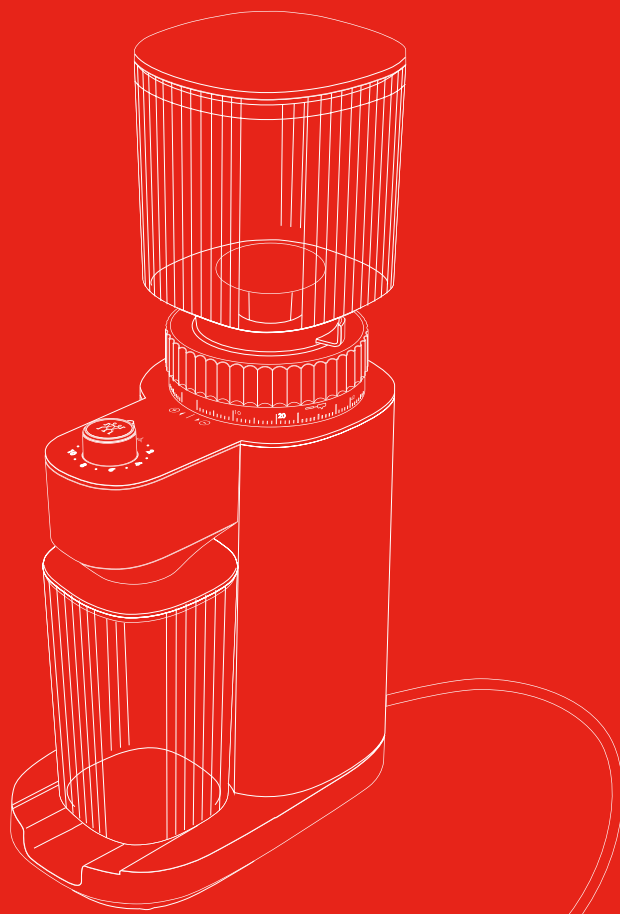




ZWILLING



Bedienungsanleitung 2 | Operating instructions 11 | Manuel d'utilisation 20 | Manual de instrucciones 29 |
Istruzioni per l'uso 38 | Bedieningshandleiding 47 | Kullanım kılavuzu 56 | Betjeningsvejledning 65 |
Bruksanvisning 74 | Инструкция по применению 83

ZWILLING ENFINIGY® COFFEE GRINDER

53104-6

Sicherheit

Lesen Sie diese Bedienungsanleitung vollständig durch, bevor Sie Ihre Kaffeemühle benutzen. Bewahren Sie die Bedienungsanleitung gut auf. Falls Sie den Kaffeemühle an Dritte weitergeben, geben Sie auch die Bedienungsanleitung mit.

Die Nichtbeachtung dieser Bedienungsanleitung kann zu schweren Verletzungen oder

Schäden am Gerät führen. Für Schäden, die durch Nichtbeachtung dieser Bedienungsanleitung entstehen, übernimmt Zwilling keine Haftung.

Wichtige Hinweise für Ihre Sicherheit sind besonders gekennzeichnet. Beachten Sie diese Hinweise unbedingt, um Unfälle und Schäden am Gerät zu vermeiden.

Sicherheitshinweise

Die Kaffeemühle (im Folgenden „Gerät“) ist ausschließlich zum Mahlen von Kaffeebohnen vorgesehen. Es darf ausschließlich mit den mitgelieferten oder von Zwilling zugelassenen Zubehörteilen genutzt werden.

Verwenden Sie das Gerät ausschließlich im Innenbereich und schützen Sie es vor Feuchtigkeit.

Jede andere Verwendung gilt als nicht bestimmungsgemäß und kann zu Personen- oder Sachschäden führen.

Das Gerät ist ausschließlich für die Verwendung

- im Haushalt
- in Personalküchen von Läden, Büros und anderen gewerblichen Bereichen
- in landwirtschaftlichen Anwesen
- von Gästen in Hotels, Motels und anderen Wohneinrichtungen

bestimmt. Nicht für den gewerblichen Einsatz bestimmt.

Für bestimmte Personen besteht erhöhte Gefahr:

Dieses Gerät ist nicht für den Gebrauch durch Personen mit eingeschränkten körperlichen, sensorischen oder mentalen Fähigkeiten oder mit mangelhafter Erfahrung und Kenntnissen vorgesehen, es sei denn, sie werden beaufsichtigt oder wurden von einer für ihre Sicherheit verantwortlichen Person hinsichtlich der Verwendung des Gerätes eingewiesen.

Dieses Gerät darf nicht von Kindern benutzt werden. Das Gerät und seine Anschlussleitung sind von Kindern fernzuhalten.

Kinder dürfen nicht mit dem Gerät spielen. Reinigung und Wartung dürfen von Kindern nicht ohne Beaufsichtigung durchgeführt werden.

Halten Sie Kinder von Verpackungsmaterial fern. Es besteht Erstickungsgefahr.

Die max. Betriebszeit beträgt 60 s.

Das Gerät wird mit elektrischem Strom betrieben. Daher besteht die Gefahr eines elektrischen Schlags:

Schließen Sie das Gerät nur an eine vorschriftsmäßig installierte Steckdose an.

Betreiben Sie das Gerät nur, wenn die auf dem Typenschild angegebene Spannung mit der Spannung Ihrer Steckdose übereinstimmt.

Achten Sie darauf, dass das Anschlusskabel nicht geknickt oder eingeklemmt wird und dass das Anschlusskabel und das Gerät nicht mit Hitzequellen (z. B. Kochplatten, Gasflammen) in Berührung kommen.

Wenn Sie den Netzstecker aus der Steckdose herausziehen, ziehen Sie immer direkt am Netzstecker. Tragen Sie das Gerät nicht am Anschlusskabel.

Fassen Sie den Netzstecker niemals mit nassen Händen an.

Führen Sie keine Gegenstände in Geräteöffnungen ein.

Schrauben Sie das Gerät niemals auf und nehmen Sie keine technischen Veränderungen vor.

Auch bei ausgeschaltetem Gerät liegt im Inneren des Geräts Spannung an, solange der Netzstecker in der Steckdose steckt.

Ziehen Sie nach jedem Gebrauch, im Gefahrenfall oder im Falle eines Defekts unverzüglich den Netzstecker aus der Steckdose. Halten Sie aus diesem Grund die Steckdose, in der der Netzstecker des Geräts steckt, jederzeit leicht zugänglich.

Ziehen Sie den Netzstecker aus der

Steckdose, bevor Sie das Gerät reinigen oder pflegen.

Ziehen Sie bei nicht vorhandener Aufsicht, vor dem Zusammenbau, vor dem Auseinandernehmen und vor dem Reinigen den Netzstecker.

Schalten Sie das Gerät aus und ziehen Sie den Netzstecker aus der Steckdose, bevor Sie das Zubehör wechseln oder Teile berühren, die sich während des Betriebs bewegen.

Tauchen Sie das Gerät nicht in Wasser oder andere Flüssigkeiten.

Ein defektes Gerät kann zu Sachschäden und Verletzungen führen:

Prüfen Sie das Gerät vor jeder Benutzung auf Schäden. Falls Sie einen Transportschaden feststellen, wenden Sie sich umgehend an den Händler, von dem Sie das Gerät erworben haben. Betreiben Sie niemals ein defektes Gerät oder defekte Zubehöreile. Betreiben Sie niemals ein Gerät oder Zubehöreile, die heruntergefallen sind.

Im Falle eines Defekts muss das Gerät durch den Hersteller, seinem Kundendienst oder einer ähnlich qualifizierten Person repariert werden. Das Gerät enthält keinerlei Teile, die Sie selbst reparieren können.

Im Falle eines beschädigten Anschlusskabels muss dieses durch den Hersteller, seinen Kundendienst oder einer ähnlich qualifizierten Person ersetzt werden, um Gefährdungen zu vermeiden.

Durch falsche Handhabung des Geräts können Schäden entstehen.
 Stellen Sie das Gerät auf eine trockene, ebene, rutschfeste Oberfläche.
 Stellen Sie das Gerät nicht auf einer

heißen Oberfläche oder in der Nähe von starken Hitzequellen auf.
 Lassen Sie das Anschlusskabel nicht herunterhängen.

Symbolerklärung



Lebensgefahr durch Stromschlag



Gefahr von Sachschäden und Schäden am Gerät

Technische Daten

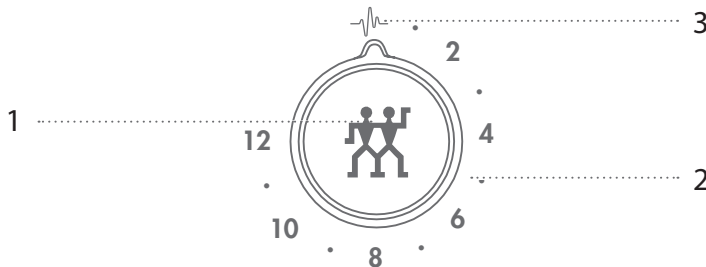
Energieverbrauch/Leistung	135 - 150 W
Stromversorgung	220 - 240 V~ / 50 - 60 Hz
Abmessungen (H x B x T)	400 x 124 x 212 mm
Gewicht	2,1 kg

Kennzeichnungen



Das Gerät entspricht den Richtlinien für die CE-Kennzeichnung.

Programmfunktionen



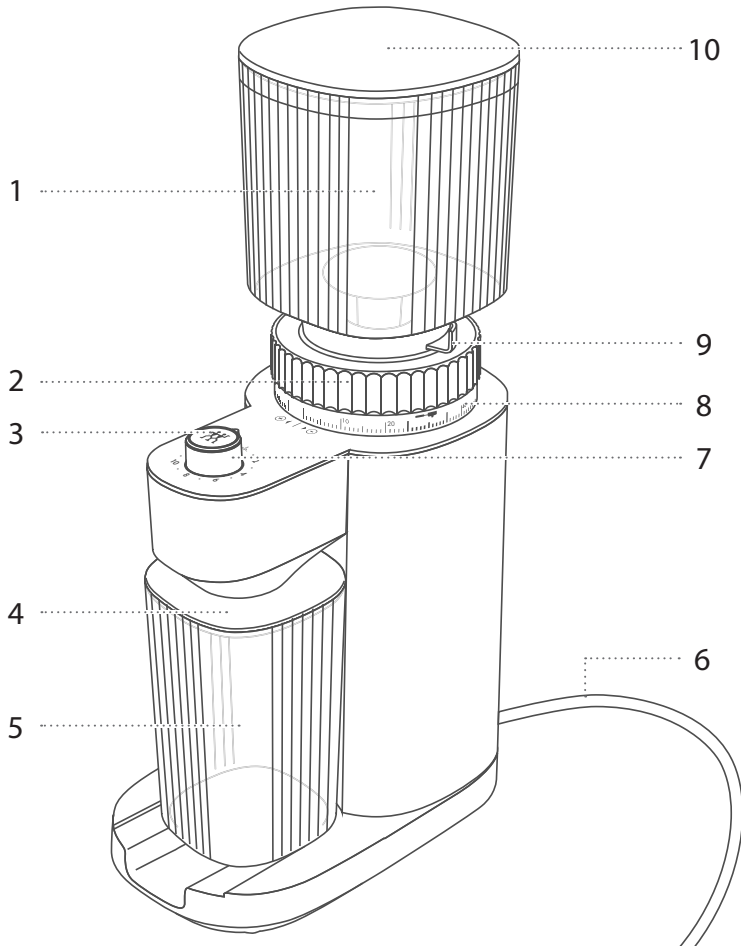
1 Ein-/Ausschalter

3 Dauerfunktion

2 Menge für Tassen Filterkaffee

4

Übersicht



1 Kaffeebohnenbehälter

2 Mahlgrad-Einstellrad

3 Ein-/Ausschalter

4 Deckel Pulverbehälter

5 Pulverbehälter

6 Netzkabel

7 Drehknopf Mengenauswahl

8 Mahlgrad-Skala

9 Verschlussklappe

10 Deckel Kaffeebohnenbehälter

Bedienung

Ein paar interessante Informationen zu Kaffeebohnen

Kaffeebohnen sind eine rote Kirschrucht, die auf Büschen oder Bäumen wächst. Die eigentliche Kaffeebohne ist der Samen, der sich in der Frucht befindet.

Der Geschmack von Getränken, die Kaffeebohnen beinhalten, hängt sehr von der Qualität und vom Typ der verwendeten Kaffeebohnen ab. Eine Voraussetzung für die gute Zubereitung von Kaffeegetränken ist das optimale Mahlen der gerösteten Bohnen. Das vergrößert die Oberfläche für den Wasserkontakt und erhöht damit die Freisetzung von Aromen.

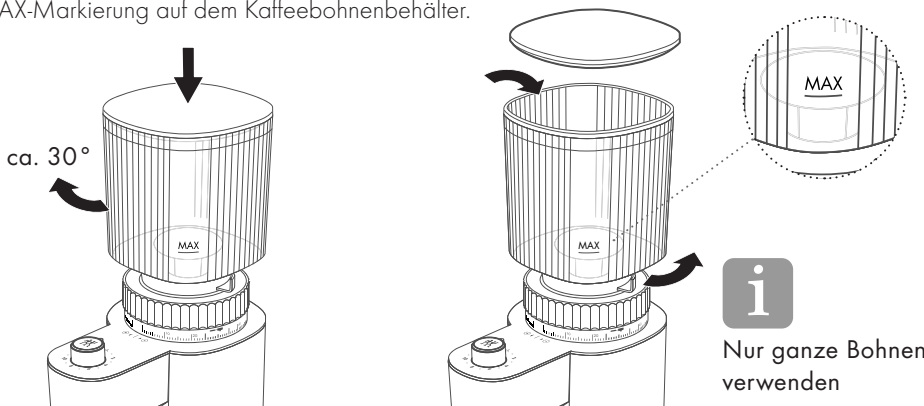
Eine geröstete Kaffeebohne kann über 1.000 verschiedene Geschmäcker und Aromen beinhalten.

Gemahlener Kaffee verliert nach wenigen Minuten über 50% seines Aromas. Daher sollten Kaffeebohnen ganz und in luftdichten, lichtgeschützten Behältern aufbewahrt werden und immer nur in den Mengen gemahlen werden, die gerade gebraucht werden.

Alte Kaffeebohnen können einen unangenehmen Geschmack entwickeln. Daher sollte die Menge der Kaffeebohnen im Kaffeebohnenbehälter auf ein Minimum reduziert werden.

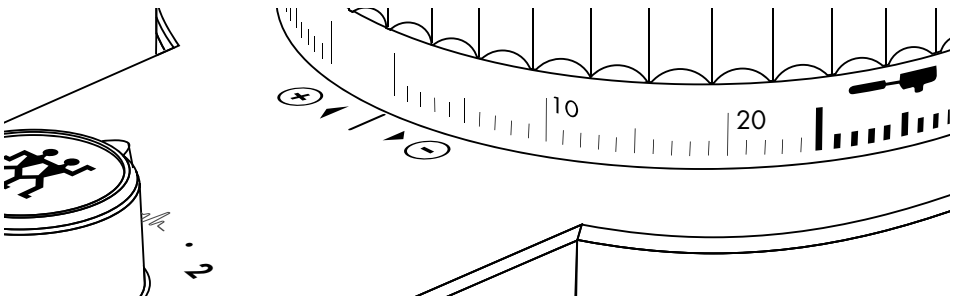
1 Kaffeemühle in Betrieb nehmen

Wickeln Sie das Anschlusskabel vor Inbetriebnahme vollständig ab. Reinigen Sie alle Teile (siehe „Reinigung“). Drücken Sie den Kaffeebohnenbehälter um ca. 30° gegen den Uhrzeigersinn gedreht auf den Sockel und drehen Sie ihn im Uhrzeigersinn, bis er einrastet. Stecken Sie den Stecker in eine geeignete Steckdose (siehe technische Daten). Füllen Sie Kaffeebohnen ein und öffnen Sie die Verschlussklappe. Für Mahlgrade zwischen 0 und 35 überschreiten Sie nicht die MAX-Markierung auf dem Kaffeebohnenbehälter.



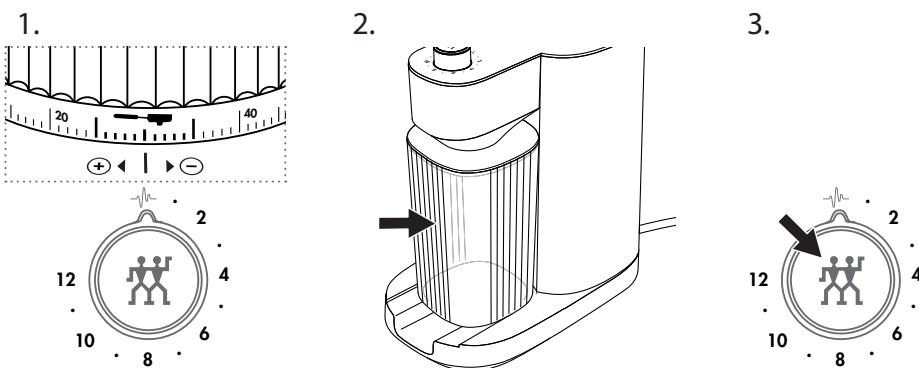
2 Kaffeebohnen mahlen

Sie können den Mahlgrad des gemahlene Kaffees mit dem Mahlgrad Einstellrad nach rechts (- = feiner) oder nach links (+ = gröber) auswählen. Den richtigen Mahlgrad herauszufinden ist wichtig für die Kaffeezubereitung. Auch andere Faktoren (z.B. Kaffeetyp oder Raumtemperatur) spielen eine Rolle. Einen „richtigen“ Mahlgrad gibt es also nicht, jeder muss den für sich optimalen finden. Die Mahlgrad-Skala zeigt die Bereiche an, die für bestimmte Zubereitungen empfohlen werden. Der ideale Mahlgrad kann aber auch außerhalb dieses Bereichs liegen, je nach Zubereiter, Geschmack etc.




3 Kaffeebohnen für Espresso mahlen

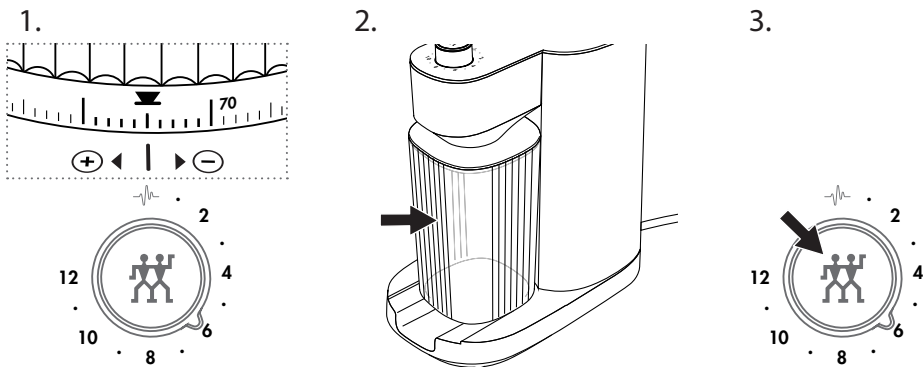
Die Mahlgrad-Skala zeigt den Bereich an, der für Espresso empfohlen wird (zwischen 15 und 35). Setzen Sie den Pulverbehälter ein oder halten Sie den Siebträger unter den Pulverauslass. Setzen Sie den Drehknopf auf . Drücken Sie den Ein-/Ausschalter zum Starten. Nochmaliges Drücken beendet den Mahlvorgang.




4 Kaffeebohnen für Filterkaffee mahlen

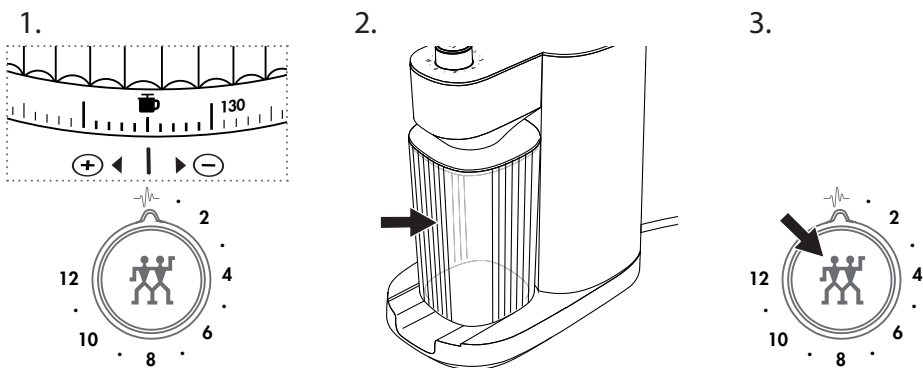
Drehen Sie die Mahlgrad-Skala auf den Bereich für Filterkaffee (zwischen 60 und 70). Setzen Sie den Pulverbehälter oder den Kaffeefilterhalter Ihrer ZWILLING ENFINIGY Filterkaffeemaschine ein oder halten Sie einen anderen Filter unter den Pulverauslass. Stellen Sie den Drehknopf auf die gewünschte Tassenanzahl oder auf . Drücken Sie den Ein-/Ausschalter zum Starten. Nochmaliges Drücken beendet den Mahlvorgang. Bei eingestellter Mengenangabe stoppt der Mahlvorgang automatisch.

Hinweis: Zu feines oder zu viel Kaffeepulver kann den Filter zum Überlaufen bringen.



5 Kaffeebohnen für Stempelkannen mahlen

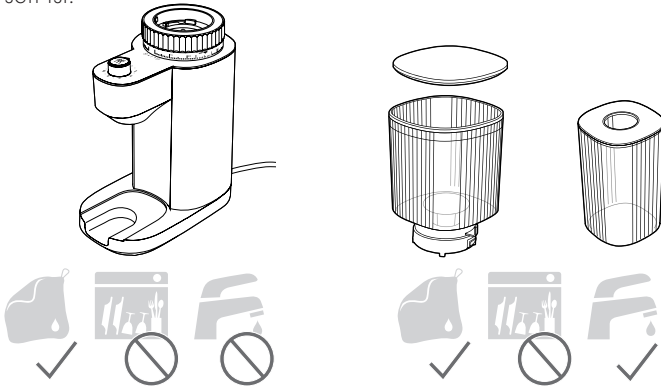
Drehen Sie die Mahlgrad-Skala auf den Bereich für Stempelkannen (zwischen 120 und 130). Setzen Sie den Pulverbehälter ein. Stellen Sie den Drehknopf auf . Drücken Sie den Ein-/Ausschalter zum Starten. Nochmaliges Drücken beendet den Mahlvorgang.



Pflege

1 Gehäuse reinigen

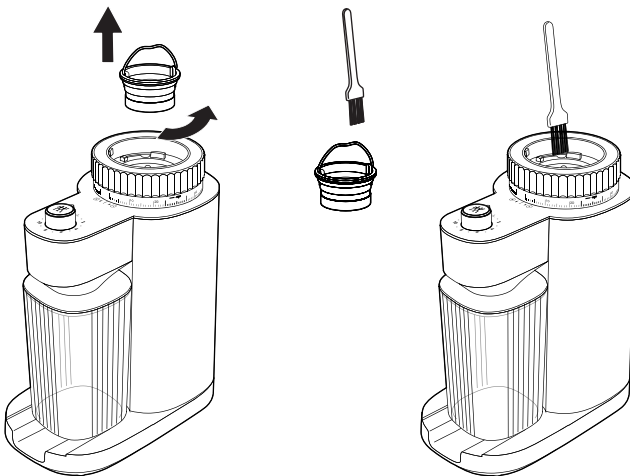
Reinigen Sie die Kaffeemühle mindestens einmal pro Woche. Ziehen Sie dazu zuerst den Stecker aus der Steckdose. Zur äußeren Reinigung des Gehäuses verwenden Sie ein feuchtes, fusselfreies Tuch, eventuell auch ein leichtes Spülmittel. Entfernen Sie die leeren Pulver- und Kaffeebohnenbehälter. Stellen Sie sicher, dass die Verschlussklappe geschlossen ist.



Alle Teile müssen vor dem Zusammenbau wieder vollständig trocken sein.

2 Mahlwerk reinigen

Entnehmen Sie das obere Mahlwerk am Henkelgriff, indem Sie es gegen den Uhrzeigersinn drehen. Reinigen Sie oberes und unteres Mahlwerk mit dem Reinigungspinsel und setzen Sie es im Uhrzeigersinn wieder ein.



Stellen Sie sicher, dass der Netzstecker aus der Steckdose gezogen ist, bevor Sie mit der Reinigung beginnen.

Störung

Problem/Fehlercode	Mögliche Ursache	Abhilfe
Das Mahlwerk funktioniert nicht.	Der Mahlgrad ist zu fein eingestellt.	Stellen Sie einen gröberen Mahlgrad ein.
	Das Mahlwerk ist verstopft.	Reinigen Sie das Mahlwerk.

Kundendienst

Wenden Sie sich bei Problemen mit Ihrem Gerät an unseren Kundendienst.

Detaillierte Hinweise zu Service, Reparatur Garantie und der Produktregistrierung finden Sie unter www.zwilling.com/service.

Zubehör

Passendes Zubehör zu Ihrem Gerät finden Sie auf www.zwilling.com.

Entsorgung



Das Symbol „durchgestrichene Mülltonne“ erfordert die separate Entsorgung von Elektro- und Elektronik-Altgeräten (WEEE). Solche Geräte können gefährliche und umweltgefährdende Stoffe enthalten. Dieses Gerät und seine Verpackung nicht im unsortierten Hausmüll sondern an einer ausgewiesenen Sammelstelle für Elektro- und Elektronik-Altgeräte entsorgen. Dadurch tragen Sie zum Schutz der Ressourcen und der Umwelt bei. Für weitere Informationen wenden Sie sich bitte an die örtlichen Behörden.

Kinder dürfen auf keinen Fall mit Kunststoffbeuteln und Verpackungsmaterial spielen, da Verletzungs- bzw. Erstickungsgefahr besteht. Solches Material sicher lagern oder auf umweltfreundliche Weise entsorgen.

Safety

Read these operating instructions completely and with care before using the coffee mill. Keep these operating instructions in a safe place. If you transfer the coffee mill to a third party, ensure that you include the operating instructions in such a transfer.

Non-observance of these operating instructions can lead to serious injury or damage

Safety information

The coffee mill (hereinafter referred to as the "device") is intended exclusively for grinding coffee beans. It may only be used with the accessories supplied or approved by ZWILLING.

Use the device indoors only and protect it against moisture.

Any other use is considered improper and may result in personal injury or property damage.

The device is exclusively intended for use in the home

- use in staff kitchens in shops, offices and other commercial areas
- in agricultural operations
- guests in hotels, motels and other living accommodation

Not intended for commercial use.

Certain persons are at greater risk:

This appliance is not intended for use by persons (including children) with reduced physical, sensory, or mental capabilities, or lack of experience and

to the device. ZWILLING does not accept any liability for damage caused by non-observance of these operating instructions.

Important information for your safety is specifically marked. Make sure to observe this information in order to avoid accidents and damage to the device.

knowledge, unless they are closely supervised and instructed concerning use of the appliance by a person responsible for their safety.

This appliance shall not be used by children. Keep the appliance and its cord out of reach of children.

Children are not allowed to play with the device. Cleaning and maintenance must not be carried out by children without supervision.

Keep children away from the packaging material. It poses a risk of suffocation.

The max. operating time is about 60 s.

The appliance is operated with electric current. There is therefore a danger of electric shock:

Only plug the appliance into a correctly installed socket.

Only operate the appliance if the voltage stated on the rating plate matches the voltage of your socket.

Make sure that the power cord is not

kinked or pinched and make sure that the power cord and the appliance do not come in contact with sources of heat (e.g. hobs, gas flames).

When unplugging the power plug from the socket, always unplug the power plug directly. Do not carry the appliance by the power cord.

Never touch the power plug with wet hands.

Do not insert any objects into the openings on the appliance.

Never unscrew the appliance and do not make any technical modifications.

As long as the power plug is plugged in, there is a voltage inside the appliance, even if the appliance is switched off.

After every use and in the event of danger or a defect, unplug the power plug from the socket immediately.

For this reason, keep the socket into which the appliance's power plug is plugged easily accessible at all times.

(Unplug the appliance from the socket prior to assembly, disassembly and cleaning or maintenance.)

Switch off the appliance and disconnect from supply before changing accessories or approaching parts that

move in use.

Do not immerse the device in water or other liquids.

A faulty appliance can lead to property damage and injury:

Check the appliance for damage prior to each use. If you detect any transport damage, contact the dealer from whom you purchased the appliance immediately. Never use a faulty appliance or faulty accessories. Never operate an appliance or accessories that have been dropped.

(The appliance needs to be repaired in the event of a fault or a damaged power cord. The appliance does not contain any parts that you are able to repair yourself.)

If the supply cord is damaged, it must be replaced by the manufacturer, its service agent or similarly qualified persons in order to avoid a hazard.

Damage may occur if the appliance is handled incorrectly.

Place the appliance on a dry, level and non-slip surface.

Do not place the appliance on a hot surface or in the vicinity of strong sources of heat.

Do not let the power cord hang down.

Explanation of symbols



Danger of death due to electric shock



Risk of property damage and damage to the device

Technical Data

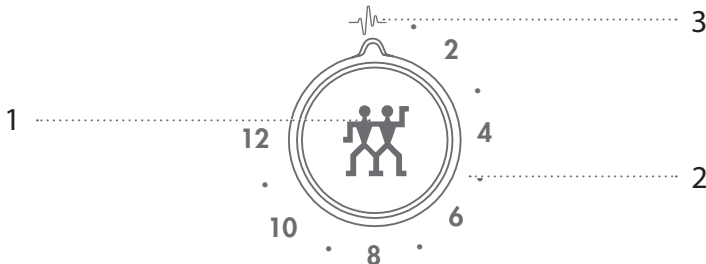
Energy consumption / Power	135 - 150 W
Power supply	220 - 240 V~ / 50 - 60 Hz
Dimensions (H x W x D)	400 x 124 x 212 mm
Weight	2.1 kg

Markings



The appliance complies with the directives for CE and UKCA marking.

Program functions

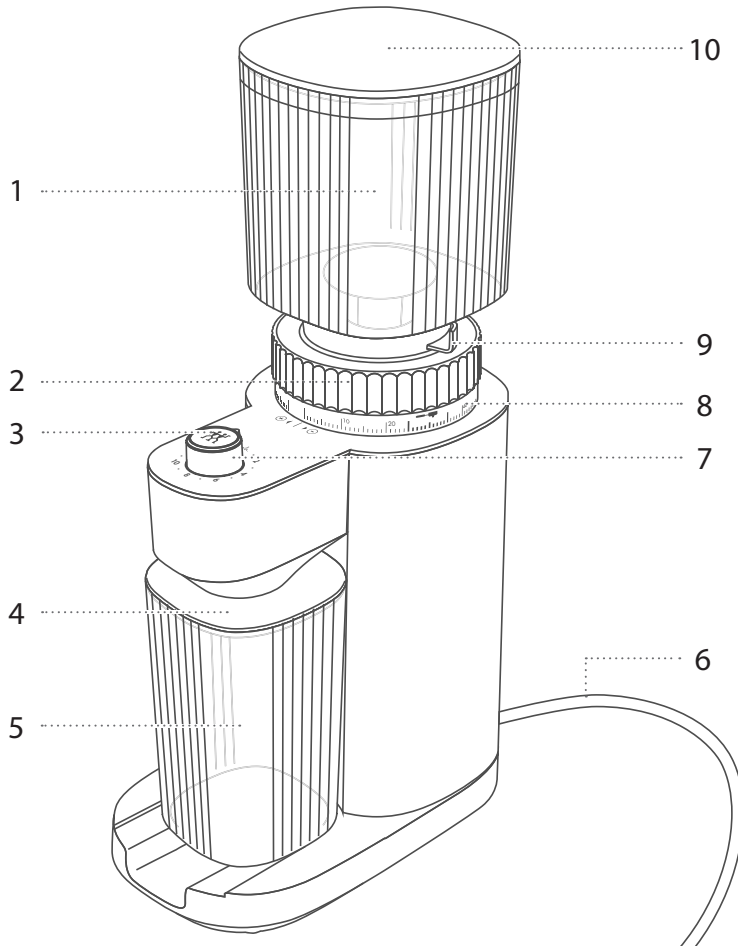


1 On / Off switch

2 Quantities for drip coffee

3 Pulse

Overview



- | | |
|--|---------------------------------------|
| 1 Coffee bean container | 6 Power cable |
| 2 Dial wheel | 7 Quantity selector |
| 3 On / Off switch | 8 Grinding scale |
| 4 Cover grounded coffee container | 9 Shutter |
| 5 Grounded coffee container | 10 Cover coffee bean container |

Operation

Interesting facts worth knowing

Coffee is a red cherry that grows on coffee trees or bushes. The actual coffee bean is the seed that is inside the cherry.

The taste of beverages containing coffee depends on the quality of the coffee or espresso beans used. A requirement for good preparation of coffee beverages is the optimal grinding of the roasted beans, because this increases the surface area for contact with water and thus the release of aromas.

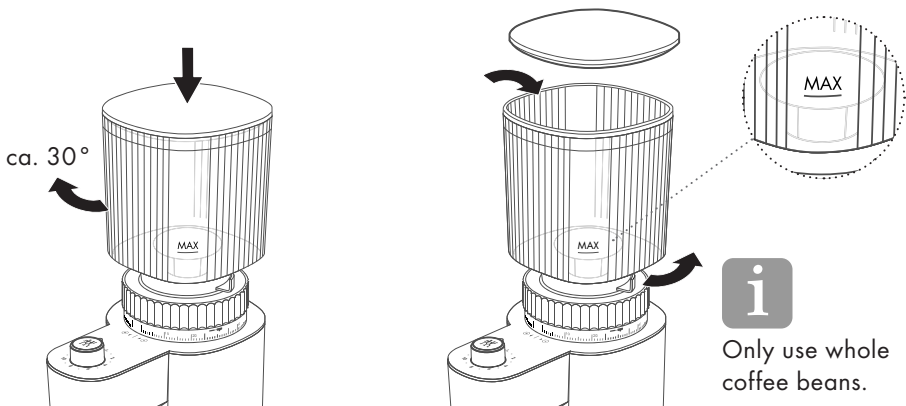
A roasted coffee bean contains more than 1.000 different flavors and aromas.

After a few minutes, the ground coffee powder already loses over 50% of its aroma. That is why coffee experts recommend storing beans whole in air-tight and light-impermeable containers and only grinding as many beans as you need at any one time.

Old coffee beans lead to an unpleasant taste. Therefore, keep the amount of beans stored in the coffee bean container to a minimum and use for long-term storage air-tight and light-impermeable containers .

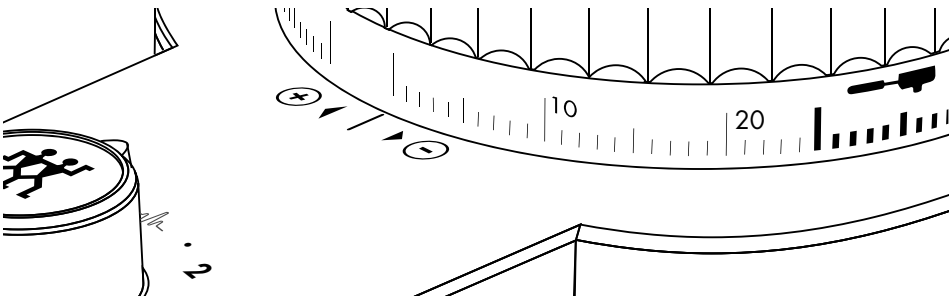
1 Before first use

Place the coffee bean container on the machine slightly rotated counterclockwise (approx. 30°). Press the coffee bean container down and turn it clockwise until it clicks into place. Put the mains plug into a suitable outlet (see technical data). Fill in the coffee beans and open the shutter. Do not exceed the MAX indication on the coffee bean container for grinder settings between 0 and 35.



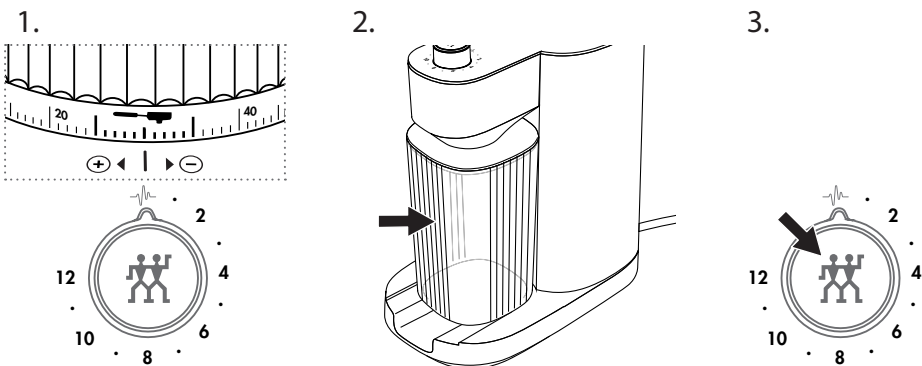
2 Grinder settings

The different grinder settings allow you to change the grain size of the ground coffee by simply turning the dial wheel to the right (- = finer) or to the left (+ = coarser). Finding the right grind is very important for coffee preparation. Also other factors, such (e.g. the type of coffee bean or the room temperature) play a role. Therefore, a „perfect grind“ does not exist. Everyone needs to find the right grind individually. The grinding scale shows marked areas with suggested grind sizes for espresso, drip coffee and french press, respectively. Still, according to personal taste, the optimal grind size can also be found beyond these areas.

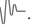


3 Grinding beans for espresso

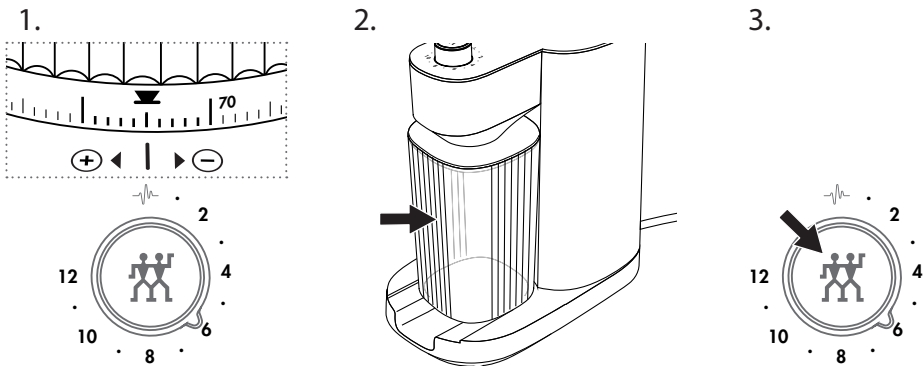
Set the grinding scale to the area for espresso (between 15 and 35). Place the ground coffee container or hold the portafilter centered under the spout. Set the switch to . Press center button to start grinding. Press again to stop.




4 Grinding beans for drip coffee

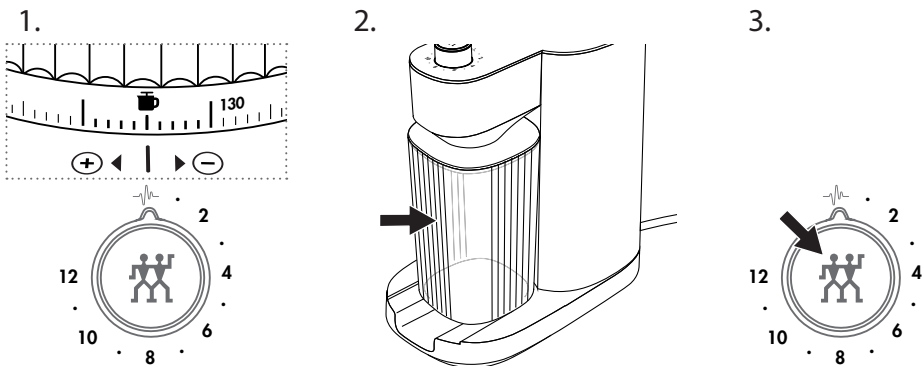
Set the grinding scale to the area for drip coffee (between 60 and 70). Place the ground coffee container or the drip coffee filter basket of your ZWILLING ENFINIGY Coffee Maker with empty paper or permanent filter under the spout. Select the target quantity or select . Press center button to start grinding. Press again to stop. If a target quantity is pre-selected, the grinding stops automatically.

Attention: Too small grinding size or too large quantities may cause the filter basket to overflow.



5 Grinding beans for french press

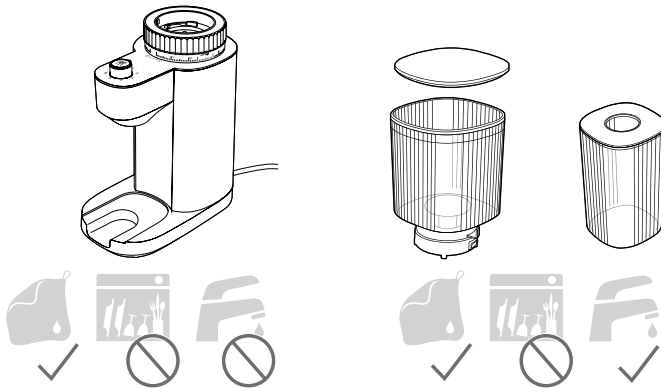
Set the grinding scale to the area for french press (between 120 and 130). Place the ground coffee container under the spout. Set the switch to . Press center button to start grinding. Press again to stop.



Cleaning

1 Cleaning the housing

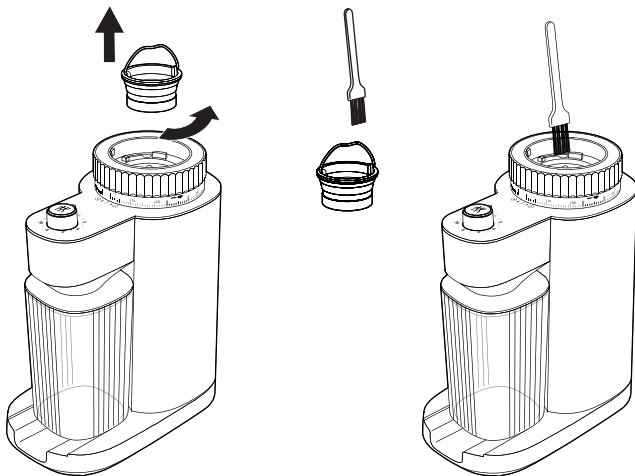
Clean the machine at least once a week. Always unplug the appliance from the socket before cleaning. Clean the outer surfaces of the machine with a soft, damp cloth. In the case of heavy soiling, a mild cleaning agent can be used. Remove the empty ground coffee container and the coffee bean container. Make sure the shutter is closed.



!
All parts have to be completely dry before reassembly.

2 Cleaning the grinder

Remove the upper grinder by its handle by turning anti-clockwise. Clean upper and lower grinder with the brush. Reinsert the upper grinder and turn clockwise to fix.



!
Always unplug the appliance from the socket before cleaning.

Fault

Problem	Possible cause	Remedy
The milling mechanism is not working.	The grind is set too fine.	Adjust for a coarser grind.
	The milling mechanism is obstructed.	Clean the milling mechanism.

Customer service

Please contact our customer service should you encounter any problems with your blender.

Detailed information on service, repairs, warranty and product registration can be found at www.zwilling.com/service.

ZWILLING J.A. HENCKELS (UK) LTD

16 Handley Page Way, Old Parkbury Lane,
Colney Street, St Albans, AL2 2DQ
UNITED KINGDOM

Accessories

Suitable accessories for your appliance are available at www.zwilling.com.

Disposal



The “crossed-out refuse bin” symbol demands separate disposal of electrical and electronic old devices (WEEE). Such equipment may contain dangerous and hazardous substances. Do not dispose of this device and its packaging as unsorted domestic waste; instead, return it to a designated collection point for the recycling of end-of-life electrical and electronic equipment.

In this way, you can contribute to the protection of resources and the environment. Contact your local authorities for more information.

Children must not play with plastic bags and packaging material, due to possible injury or danger of suffocation. Store such material safely or dispose of environmentally friendly.

Sécurité

Lisez entièrement cette notice d'emploi avant d'utiliser votre moulin à café. Conservez bien la notice d'emploi. Si vous transmettez le moulin à café à des tiers, donnez-leur également le manuel d'utilisation.

Le non-respect de ce manuel d'utilisation peut entraîner des blessures graves ou la détérioration de l'appareil. La société

Zwilling décline toute responsabilité pour les dommages résultant du non-respect des présentes instructions de service.

Les remarques importantes pour votre sécurité sont signalées d'une manière particulière. Respectez impérativement ces consignes afin d'éviter des accidents et des détériorations l'appareil.

Consignes de sécurité

Le moulin à café (ci-après « l'appareil ») est prévu exclusivement pour moulinner des grains de café. Il ne doit être utilisé qu'avec les accessoires fournis ou homologués par la société Zwilling.

L'appareil électrique doit être utilisé exclusivement en intérieur et protégé de l'humidité.

Toute autre utilisation est considérée comme non conforme et peut causer des blessures et des dommages matériels.

L'appareil est destiné exclusivement à une utilisation

domestique

- dans les cuisines pour les collaborateurs dans les magasins, bureaux et autres espaces professionnels
- dans les exploitations agricoles
- par les clients d'hôtels, de motels et d'autres logements commerciaux.

Ne convient pas à un usage professionnel.

Pour certaines personnes, les risques sont accrus :

Cet appareil n'est pas prévu pour une utilisation par des personnes avec des capacités sensorielles, corporelles ou mentales restreintes ou avec une expérience et des connaissances insuffisantes, hormis supervision ou formation relative à l'utilisation de l'appareil assurée par une personne responsable.

L'utilisation de cet appareil par des enfants est interdite. Tenir l'appareil et son câble d'alimentation hors de portée des enfants.

Ne pas laisser les enfants jouer avec l'appareil. Le nettoyage et la maintenance ne doivent pas être effectués par des enfants sans surveillance.

Tenir les enfants à l'écart des matériels d'emballage. Risque d'asphyxie.

L'appareil fonctionne à l'électricité. Cela implique un risque d'électrification :

La durée de fonctionnement maximale

est de 60 secondes.

Ne raccordez l'appareil qu'à une prise correctement installée.

N'utiliser l'appareil que si la tension indiquée sur la plaque signalétique correspond à la tension de la prise.

Veiller à ne pas plier ou coincer le câble d'alimentation et éviter tout contact de l'appareil et du câble d'alimentation avec des sources de chaleur (p. ex. plaques de cuisson, flammes du gaz).

Pour débrancher la fiche secteur de la prise, tirer toujours directement sur la fiche. Ne pas porter pas l'appareil en le tenant par le câble d'alimentation.

Ne touchez jamais la fiche secteur avec des mains mouillées.

Ne pas insérer d'objet dans les orifices de l'appareil.

Ne jamais dévisser l'appareil pour l'ouvrir et ne procéder à aucune modification technique sur cet appareil.

Même lorsque l'appareil est éteint, il reste sous tension tant que la fiche secteur est branchée à la prise électrique.

Après chaque utilisation, en cas de danger ou de défaut, débrancher immédiatement la fiche secteur de la prise. Il convient donc de veiller à ce que la fiche secteur de l'appareil reste toujours facilement accessible.

Débranchez la fiche secteur de la prise électrique avant de nettoyer l'appareil ou d'en effectuer l'entretien.

En l'absence de surveillance, débranchez la fiche secteur avant le montage, le démontage et le nettoyage.

Éteignez l'appareil et débranchez la fiche de la prise secteur avant de changer d'accessoire ou de touches des éléments qui effectuent des mouvements pendant le fonctionnement.

Ne pas immerger l'appareil dans l'eau ou d'autres liquides.

Un appareil défectueux peut provoquer des dommages matériels et des blessures :

Vérifier avant chaque utilisation que l'appareil n'est pas endommagé. En cas de dommages dus au transport, contacter immédiatement le revendeur auprès duquel l'appareil a été acheté. N'utilisez jamais un appareil défectueux ou des accessoires défectueux. N'utilisez jamais un appareil ou des accessoires qui sont tombés.

En cas de défaillance, l'appareil doit être réparé par le fabricant, son service après-vente ou une personne possédant des qualifications similaires. L'appareil ne comporte pas de composants que l'utilisateur puisse réparer lui-même. Si le câble d'alimentation est endommagé, il doit être remplacé par le fabricant, son service clients ou une personne possédant une qualification similaire, afin de prévenir les risques éventuels.

Une mauvaise manipulation de l'appareil peut entraîner des dommages. Placer l'appareil sur une surface

sèche, plane et antidérapante.
Ne pas placer pas l'appareil sur une surface chaude ou à proximité de

fortes sources de chaleur.
Ne pas laisser pendre le câble de raccordement.

Explication des symboles



Danger de mort par électrocution



Risque de dommages matériels et d'endommagement de l'appareil

Caractéristiques techniques

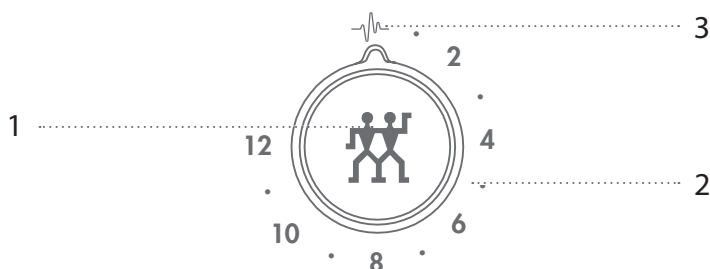
Consommation électrique/puissance	135 - 150 W
Alimentation électrique	220 - 240 V~ / 50 - 60 Hz
Dimensions (H x L x P)	400 x 124 x 212 mm
Poids	2,1 kg

Marquages



L'appareil satisfait aux directives pour le marquage CE.

Fonctions

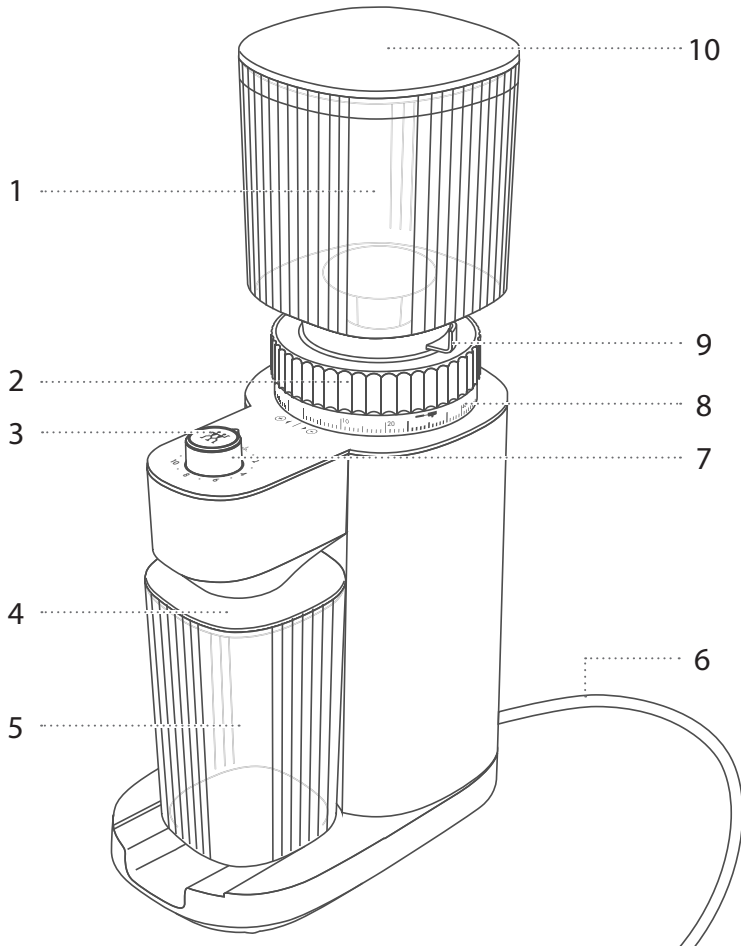


1 Interrupteur marche/arrêt

2 Quantité pour tasses de café filtre

3 Fonctionnement continu

Vue d'ensemble



1 Réservoir à grains de café

2 Molette de réglage de finesse de broyage

3 Interrupteur marche/arrêt

4 Couvercle du collecteur de mouture

5 Collecteur de mouture

6 Câble d'alimentation

7 Bouton de réglage de quantité

8 Graduation de finesse de mouture

9 Obturateur

10 Couvercle du réservoir à grains de café

Utilisation

Quelques informations intéressantes sur les grains de café

Le café est une cerise rouge qui pousse sur des buissons ou des arbres. Le grain de café est la graine qui se trouve dans le fruit.

Le goût des boissons contenant du café dépend beaucoup de la qualité et du type des grains de café utilisés. Une des conditions pour la préparation de boissons au café goûteuse est la mouture optimale de grains torréfiés. La mouture augmente la surface de contact avec l'eau et améliore ainsi la libération des arômes.

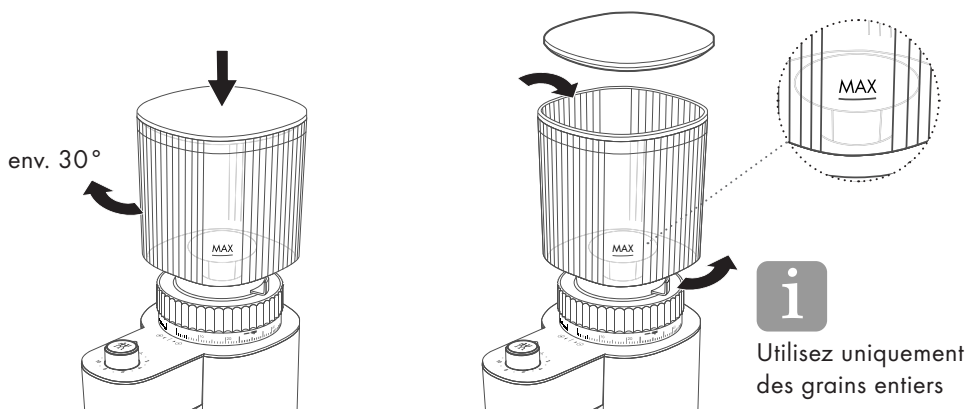
Un grain de café torréfié peut contenir plus de 1 000 goûts et arômes différents.

Après quelques minutes, le café moulu perd plus de 50 % de ses arômes. Il convient donc de conserver les grains de café entiers dans des récipients hermétiques et opaques et de ne mouliner à chaque fois que la quantité nécessaire à l'instant.

Les grains de café peuvent développer un goût désagréable en vieillissant. De ce fait, il convient de minimiser autant que possible la quantité de grains de café dans le réservoir de grains de café.

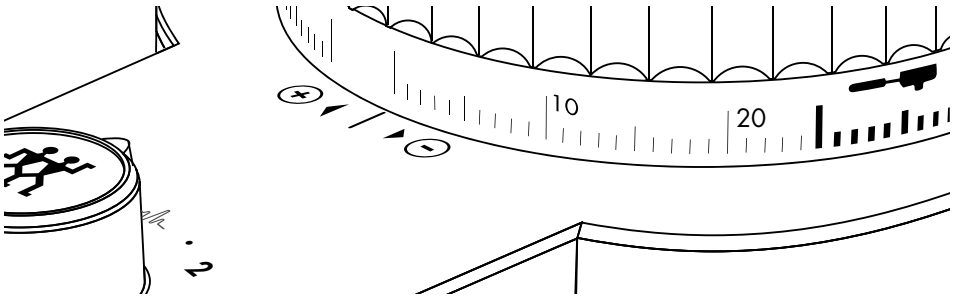
1 Mise en service du moulin à café

Avant la mise en service, il convient de dérouler entièrement le câble d'alimentation. Nettoyez tous les éléments (voir « Nettoyage »). Placez le réservoir à grains de café sur le socle en le décalant d'env. 30° dans le sens anti-horaire, puis tournez-le dans le sens horaire jusqu'à ce qu'il s'enclenche. Branchez la fiche électrique à une prise secteur appropriée (voir « Caractéristiques techniques »). Remplissez de grains de café et ouvrez l'obturateur. Pour les degrés de mouture entre 0 et 35, veillez à ne pas dépasser le repère MAX sur le réservoir de grains de café.



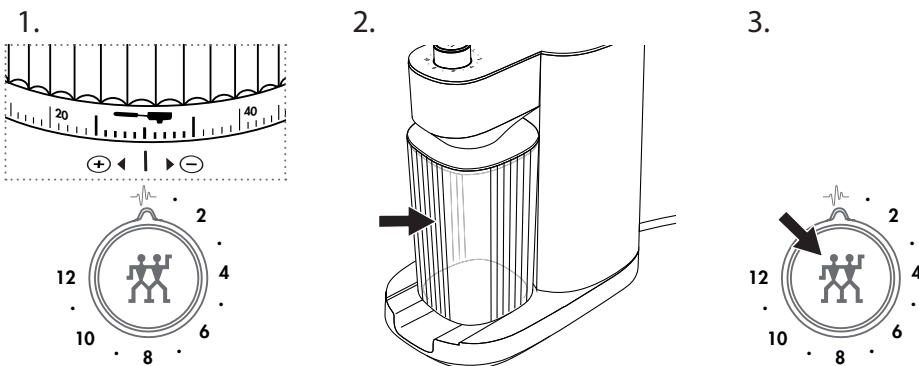
2 Moudre les grains de café

Vous pouvez régler le degré de mouture du café moulu à l'aide du bouton de réglage de mouture en le tournant à droite (- = plus fin) ou à gauche (+ = plus grossier). Pour préparer du bon café, il est essentiel de déterminer le degré de mouture adapté. D'autres facteurs (par ex. le type de café ou la température ambiante) jouent également un certain rôle. Vous devez déterminer le degré de mouture optimal pour vous, puisqu'il dépend de votre goût personnel. La graduation du degré de mouture indique les plages recommandées pour certaines préparations. Le degré de mouture idéal peut cependant s'écarter de ces plages. Cela dépend de la personne préparant le café, des goûts personnels, etc.



3 Moudre des grains de café pour un espresso

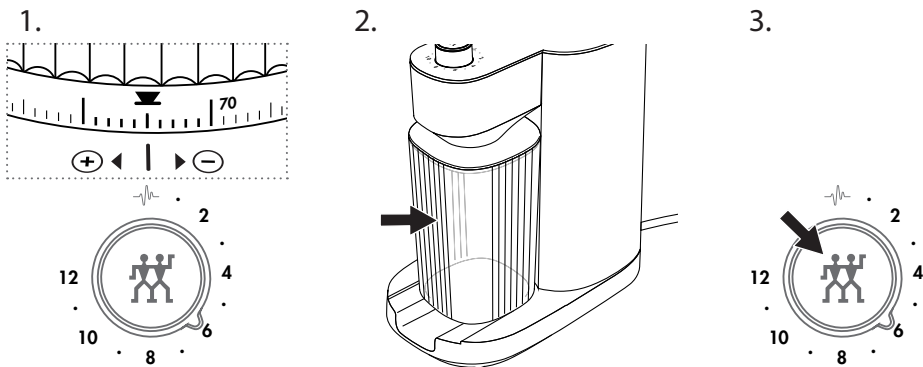
La graduation de degrés de mouture indique la plage recommandée pour l'espresso (entre 15 et 35). Installez le collecteur de café moulu ou tenez le support de filtre sous la sortie de café moulu. Réglez le bouton de réglage sur \sim . Appuyez sur l'interrupteur marche/arrêt pour démarrer. Un nouvel actionnement de l'interrupteur termine le processus de mouture.



4 Moudre les grains de café pour un café filtre

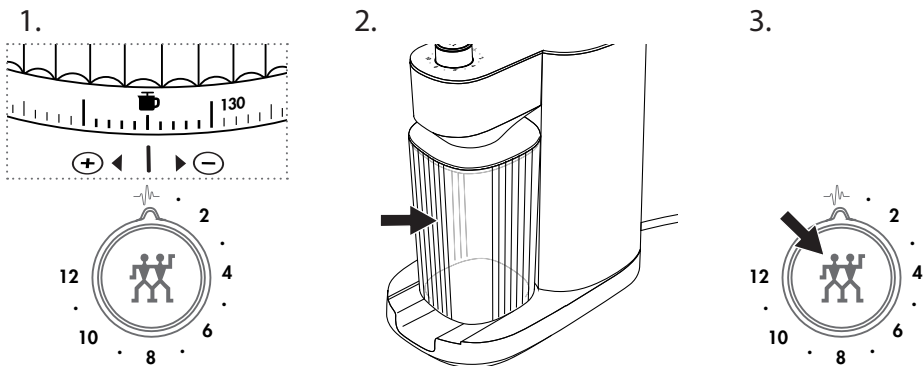
Tournez la graduation de degrés de mouture sur la plage recommandée pour le café filtre (entre 60 et 70). Installez le collecteur de café moulu ou le support de filtre à café de votre machine à café filtre ZWILLING ENFINIGY, ou tenez un autre filtre sous la sortie de café moulu. Tournez le bouton de réglage sur le nombre de tasses souhaité ou sur . Appuyez sur l'interrupteur marche/arrêt pour démarrer. Un nouvel actionnement de l'interrupteur termine le processus de mouture. Lorsque vous réglez la quantité, le processus de mouture se termine automatiquement.

Remarque : un café moulu trop fin ou trop de café moulu peut faire déborder le filtre.



5 Moudre les grains de café pour une cafetière à piston

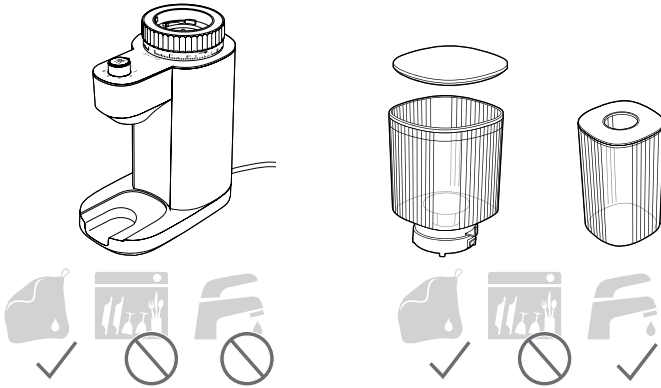
Tournez la graduation de degrés de mouture sur la plage recommandée pour les cafetières à piston (entre 120 et 130). Installez le collecteur de café moulu. Réglez le bouton de réglage sur . Appuyez sur l'interrupteur marche/arrêt pour démarrer. Un nouvel actionnement de l'interrupteur termine le processus de mouture.



Entretien

1 Nettoyage du boîtier

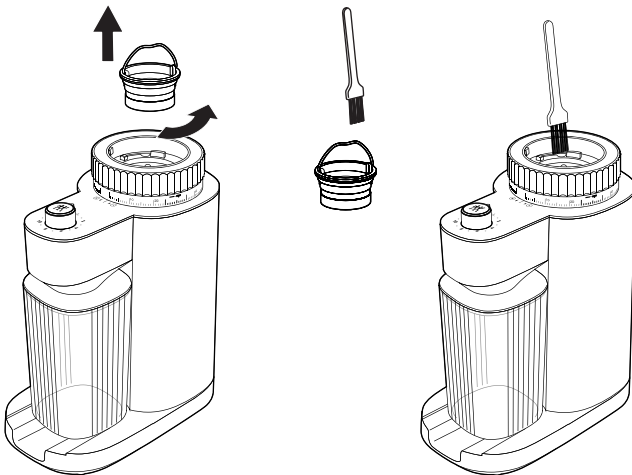
Nettoyez le moulin à café au moins une fois par semaine. Commencez par débrancher la fiche de la prise secteur. Utilisez un chiffon non pelucheux humide pour le nettoyage extérieur du boîtier, avec éventuellement un produit à vaisselle doux. Retirez le réservoir de grains de café et le collecteur de café moulu vides. Assurez-vous que l'obturateur est bien fermé.



Tous les éléments doivent être entièrement secs avant le montage.

2 Nettoyage du mécanisme broyeur

Retirez le moulin supérieur par la poignée en le tournant dans le sens anti-horaire. Nettoyez les moulins supérieur et inférieur avec le pinceau de nettoyage, puis remettez le moulin supérieur en place en le tournant dans le sens horaire.



Assurez-vous que la fiche est bien débranchée de la prise secteur avant de procéder au nettoyage.

Défaut

Problème/code d'erreur	Cause possible	Remède
Le mécanisme broyeur ne fonctionne pas.	Le réglage du degré de broyage est trop fin.	Régler un degré de broyage plus grossier.
	Le mécanisme broyeur est colmaté.	Nettoyer le mécanisme broyeur.

Service clientèle


En cas de problèmes avec votre appareil, contactez notre service après-vente.

Vous trouverez de plus amples informations sur l'assistance, la garantie de réparation et l'enregistrement des produits à l'adresse www.zwilling.com/service.

Accessoires

Les accessoires adaptés à l'appareil sont disponibles sur www.zwilling.com.

Élimination

 Le symbole « poubelle barrée » impose l'élimination séparée de vieux appareils électriques et électronique (WEEE). Ces appareils peuvent contenir des substances dangereuses et nocives pour l'environnement. Ne pas jeter cet appareil et son emballage aux ordures ménagères non triées, mais le remettre à un point de collecte identifié pour les appareils électriques et électroniques usagés. Cela contribue à la protection des ressources et de l'environnement. Pour de plus amples informations, s'adresser aux autorités locales.

Il est strictement interdit de laisser les enfants jouer avec sacs en plastique et du matériau d'emballage, car il existe un risque de blessure ou d'étouffement. Ranger de tels matériaux en lieu sûr et les éliminer dans le respect de l'environnement.

Seguridad

Lea todas las partes de este manual de instrucciones antes de utilizar el molinillo de café. Guarde este manual de instrucciones en un lugar seguro. En caso de que facilite este molinillo de café a terceros, proporciónelos también este manual de instrucciones.

La inobservancia de este manual de instrucciones puede provocar lesiones graves o

daños en el aparato. Zwilling no se hace responsable de los daños causados por la inobservancia de este manual de instrucciones.

Las advertencias importantes para su seguridad están marcadas de forma especial. Es obligatorio respetar estas advertencias para evitar accidentes y daños en el aparato.

Advertencias de seguridad

El molinillo de café (en adelante, el «aparato») está previsto exclusivamente como molinillo eléctrico para café en grano. Solo se deberá utilizar con los accesorios suministrados o con accesorios aprobados por Zwilling. Utilice el aparato exclusivamente en espacios interiores y protéjalo de la humedad.

Cualquier otro uso se considera inadecuado y puede causar lesiones personales o daños materiales.

El aparato ha sido concebido exclusivamente para el uso doméstico

- en cocinas para empleados de tiendas, oficinas y otras áreas comerciales
- en propiedades agrícolas
- por parte de los huéspedes de hoteles, pensiones y otros establecimientos.

El aparato no está destinado al uso comercial.

Existe un mayor riesgo para ciertas personas:

Este aparato no ha sido previsto para la utilización por parte de personas con capacidades físicas, sensoriales o mentales reducidas o con falta de experiencia y conocimientos, a menos que estén bajo vigilancia o hayan recibido instrucciones para el manejo del aparato por parte de una persona responsable de su seguridad.

Los niños no deben usar este aparato. El aparato y el cable de conexión se deben mantener alejados de los niños.

Los niños no deben jugar con la máquina. Los niños no deben realizar la limpieza y el mantenimiento sin supervisión.

Mantenga a los niños alejados del material de embalaje. Existe peligro de asfixia.

El tiempo de uso máximo es de 60 s.

El aparato funciona con corriente eléctrica. Por lo tanto, existe el riesgo

de sufrir una descarga eléctrica:

Conecte el aparato solo a una toma de corriente instalada correctamente. Utilice el aparato solo si la tensión indicada en la placa de características corresponde a la tensión de la toma de corriente.

Asegúrese de que el cable de conexión no esté doblado ni pellizcado y de que el cable de conexión y el aparato no entren en contacto con fuentes de calor (p. ej., placas de cocción, llamas de gas).

Cuando extraiga el enchufe de la toma de corriente, hágalo siempre sujetando el enchufe. No transporte el aparato por el cable de alimentación.

No toque nunca el enchufe con las manos mojadas.

No introduzca ningún objeto en las aberturas del aparato.

No desmonte nunca el aparato ni haga modificaciones técnicas.

Aunque esté desconectado, aún sigue habiendo corriente en el interior del aparato mientras el enchufe esté conectado a la toma de corriente.

Después de cada uso, en caso de peligro o defecto, extraiga inmediatamente el enchufe de la toma de corriente. Por esta razón, mantenga siempre accesible la toma de corriente en la que está insertado el enchufe de la máquina.

Desenchufe el aparato de la toma de

corriente antes de limpiarlo o realizar el mantenimiento.

Desconecte el aparato y desenchúfelo antes de cambiar accesorios o de tocar piezas que se mueven durante el funcionamiento.

Si no hay supervisión, desconecte el enchufe de la red antes del montaje, desmontaje y limpieza.

No sumerja el aparato en agua u otros líquidos.

Un aparato defectuoso puede provocar daños materiales o lesiones:

Antes de cada uso, compruebe si el aparato está dañado. Si observa algún daño durante el transporte, póngase en contacto inmediatamente con el distribuidor al que compró el aparato. No utilice nunca un aparato o accesorios defectuosos. Nunca utilice un aparato o accesorios que se hayan caído.

En caso de defecto, se debe encarar la reparación del aparato al fabricante, al servicio técnico o a una persona con cualificación similar. El aparato no contiene ninguna pieza que pueda reparar usted mismo.

En caso de que el cable esté dañado, solo se podrá sustituir por el fabricante, el servicio técnico o una persona con cualificación similar para evitar riesgos.

Una manipulación incorrecta del aparato puede provocar daños.

Coloque el aparato sobre una superficie seca, nivelada y antideslizante.

No coloque el aparato sobre una superficie caliente o cerca de una fuente de calor intenso.

No deje que el cable de conexión cuelgue hacia abajo.

Explicación de los símbolos



Riesgo de muerte por descarga eléctrica



Riesgo de daños materiales y daños en el aparato

Datos técnicos

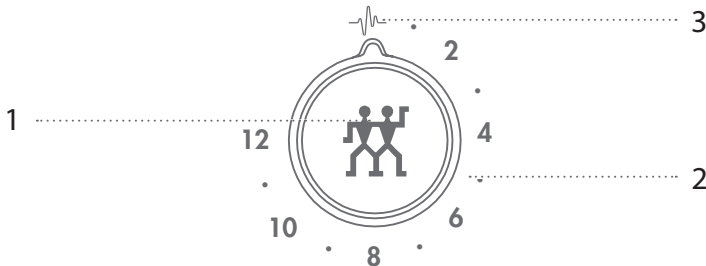
Consumo de energía/potencia	135 - 150 W
Fuente de alimentación	220 - 240 V~ / 50 - 60 Hz
Dimensiones (largo x ancho x alto)	400 x 124 x 212 mm
Peso	2,1 kg

Símbolos



El aparato cumple con las directivas para llevar el identificador CE.

Funciones del programa

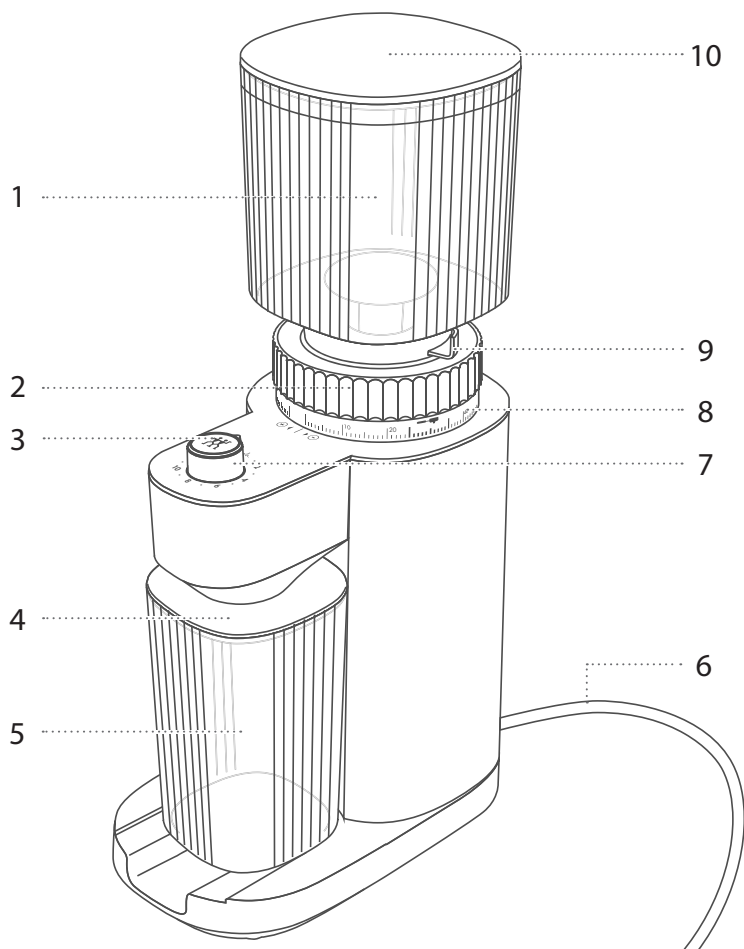


1 Interruptor de encendido/apagado

2 Cantidad para tazas de café de filtro

3 Función permanente

Vista general



1 Recipiente de café en grano

2 Ruedecilla de ajuste del grado de molido

3 Interruptor de encendido/apagado

4 Tapa del recipiente de café molido

5 Recipiente de café molido

6 Cable de alimentación

7 Botón giratorio de selección de cantidad

8 Escala de grado de molido

9 Tapa de cierre

10 Tapa del recipiente de café en grano

Manejo

Información interesante sobre el café en grano

El café es una drupa de color rojo que crece en arbustos o árboles. El grano de café en sí es la semilla que se encuentra en la fruta.

El sabor de las bebidas que contienen café depende en gran medida de la calidad y del tipo de café utilizado. Un requisito para la preparación de un buen café es el molido óptimo de los granos tostados. Esto aumenta la superficie de contacto con el agua, lo que incrementa la liberación de aromas.

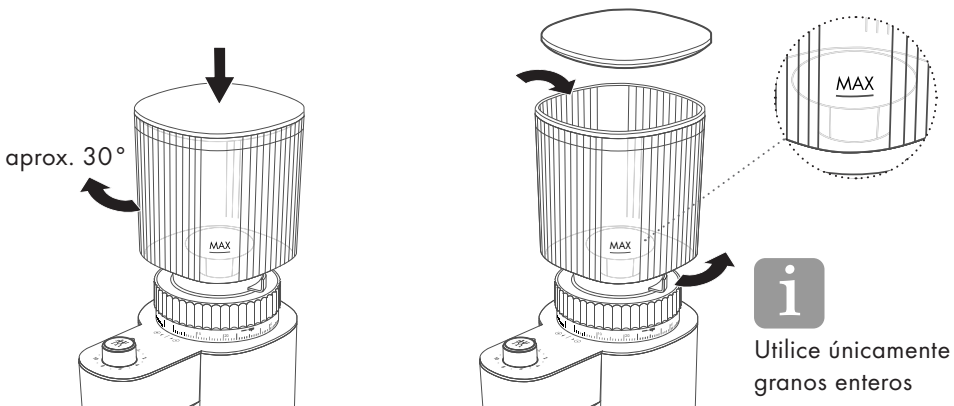
Un grano de café tostado puede contener más de 1.000 sabores y aromas distintos.

El café molido pierde más del 50% de su aroma al cabo de escasos minutos. Por ese motivo, el café en grano debe conservarse en recipientes herméticos, protegidos contra la luz, y siempre se debe moler en la cantidad necesaria en ese momento.

El café en grano envejecido puede desarrollar un sabor desagradable. Por eso, la cantidad de café en grano en el recipiente se debe reducir a un mínimo.

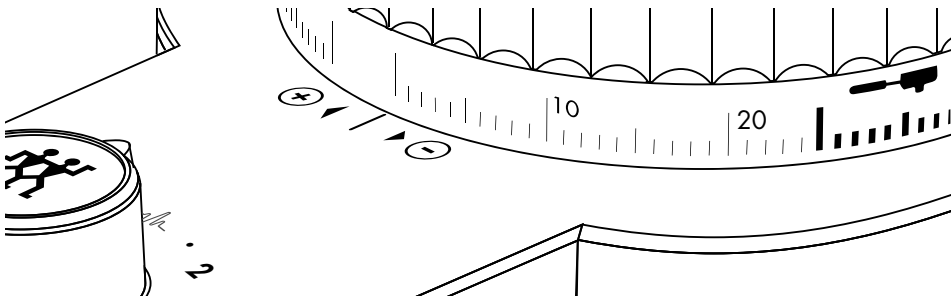
1 Puesta en funcionamiento del molinillo de café

Antes de la puesta en funcionamiento, desenrolle completamente el cable de conexión. Limpie todas las piezas (véase "Limpieza"). Presione el recipiente de café en grano contra la base girado unos 30° en el sentido contrario a las agujas del reloj y gírelo en el sentido de las agujas del reloj hasta que se enclave. Enchufe el aparato en una caja de enchufe adecuada (véase los datos técnicos). Vierta café en grano y abra tapa de cierre. Para grados de molido entre 0 y 35, no supere la marca MAX del recipiente de café en grano.




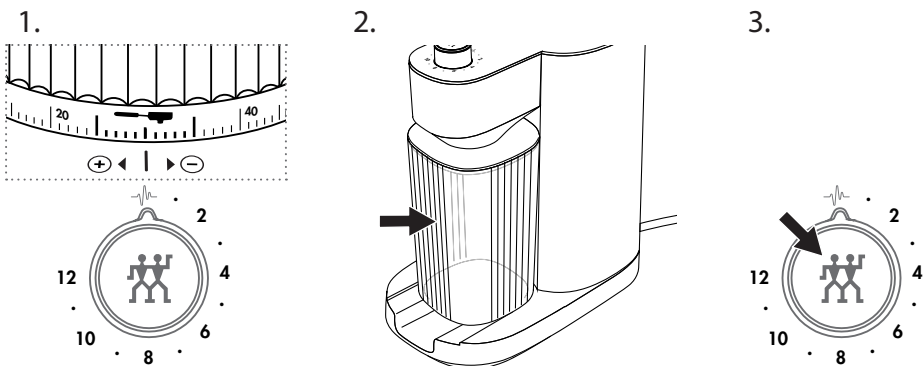
2 Molido del café en grano

Puede ajustar el grado de molido del café girando la ruedecilla de ajuste hacia la derecha (- = más fino) o hacia la izquierda (+ = más grueso). Es importante encontrar el grado de molido adecuado para la preparación del café. Otros factores como, por ejemplo, el tipo de café y la temperatura ambiente también son importantes. Por tanto no existe un grado de molido "correcto", cada uno debe encontrar el que le resulta óptimo. La escala de grado de molido muestra los rangos recomendados para los distintos tipos de preparación. No obstante, el grado de molido ideal también puede encontrarse fuera de este rango, según el sabor, la preparación, etc.




3 Molido de café en grano para espresso

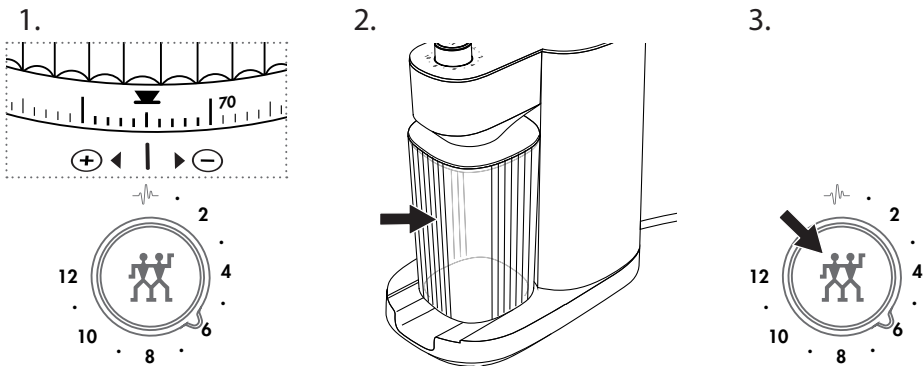
La escala de grado de molido muestra el rango recomendado para el café espresso (entre 15 y 35). Coloque el recipiente de café molido o sostenga el portafiltras debajo de la salida del café molido. Ponga el botón giratorio en posición . Pulse el botón de encendido/apagado para empezar. Si vuelve a pulsar, se finaliza el proceso de molido.




4 Molido del café en grano para café de filtro

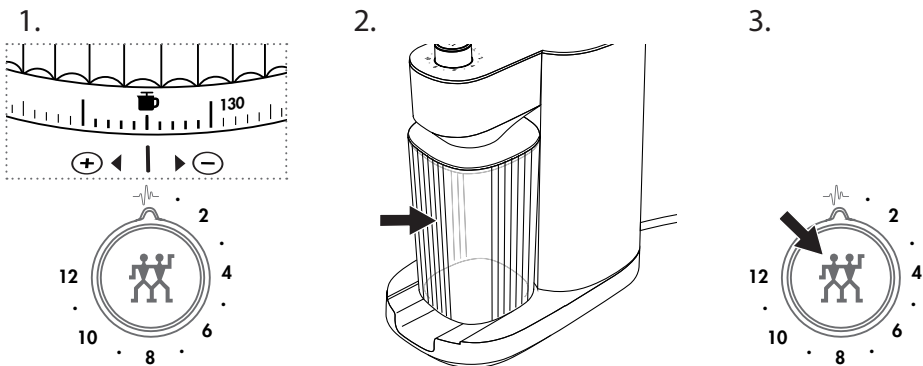
Gire la escala de grado de molido al rango para café de filtro (entre 60 y 70). Coloque el recipiente de café molido o el portafiltro de su cafetera ZWILLING ENFINIGY o cualquier otro filtro debajo de la salida del café molido. Ponga el botón giratorio en la cantidad de tazas que desee o en . Pulse el botón de encendido/apagado para empezar. Si vuelve a pulsar, se finaliza el proceso de molido. Si ha ajustado una cantidad, el proceso de molido finaliza automáticamente.

Nota: Si el café molido es demasiado fino o hay demasiado, el filtro podría rebosar.



5 Molido del café en grano para cafetera de émbolo

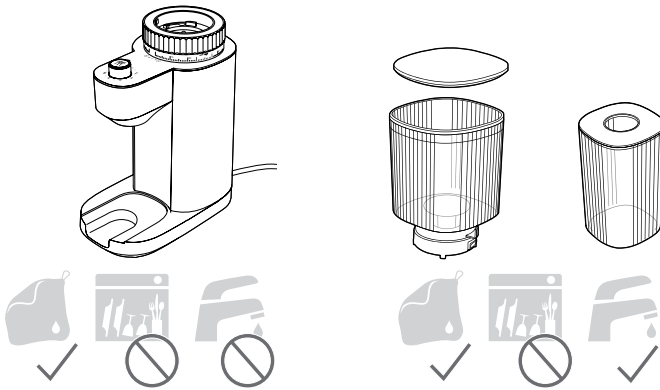
Gire la escala de grado de molido al rango para cafetera de émbolo (entre 120 y 130). Coloque el recipiente de café molido. Ponga el botón giratorio en . Pulse el botón de encendido/apagado para empezar. Si vuelve a pulsar, se finaliza el proceso de molido.



Cuidados

1 Limpieza de la carcasa

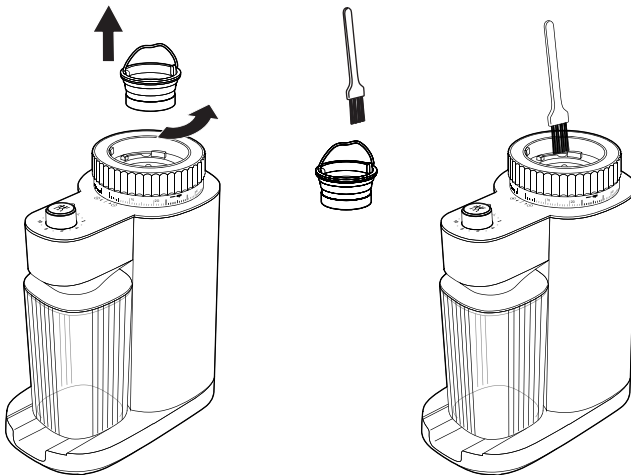
Limpie el molinillo de café al menos una vez por semana. En primer lugar, extraiga el enchufe de la toma de corriente. Para limpiar la carcasa exterior, utilice un paño húmedo sin pelusas y, en caso necesario, un detergente suave. Retire el recipiente de café en polvo y café en grano. Asegúrese de que la tapa de cierre esté cerrada.



Antes del ensamblaje, todas las piezas deben haberse secado por completo.

2 Limpieza del mecanismo de molido

Retire el mecanismo de molido superior tirando del asa y girando en el sentido contrario a las agujas del reloj. Limpie el mecanismo de molido superior e inferior con el pincel y vuelva a colocarlo girando en el sentido de las agujas del reloj.



Asegúrese de que el aparato esté desenchufado antes de empezar con la limpieza.

Avería

Problema	Posibles causas	Remedio
El mecanismo de molido no funciona.	El grado de molido ajustado es demasiado fino.	Ajuste un grado de molido más grueso.
	El mecanismo de molido está obstruido.	Limpie el mecanismo de molido.

Servicio de atención al cliente

Si tiene problemas con su aparato, póngase en contacto con nuestro servicio de atención al cliente.

Encontrará indicaciones detalladas sobre el servicio, la reparación, la garantía y el registro del producto en www.zwilling.com/service.

Accesorios

En www.zwilling.com encontrará accesorios adecuados para su aparato.

Eliminación



El icono del "cubo de basura tachado" exige el reciclado de piezas eléctricas y electrónicas por separado (WEEE). Este tipo de dispositivos pueden contener sustancias peligrosas o tóxicas. No elimine este aparato y su embalaje con la basura doméstica sin separar, sino en un punto de recogida de reciclado de piezas eléctricas y electrónicas. Con ello ayudará a preservar los recursos naturales y a proteger el medio ambiente. Contacte con las autoridades locales para obtener más información.

Bajo ningún concepto los niños deberán jugar con las bolsas de plástico y el material de embalaje, puesto que existe peligro de lesiones y asfixia. Guarde ese material en un lugar seguro o elimínelo de forma respetuosa con el medio ambiente.

Sicurezza

Leggere completamente le istruzioni per l'uso prima di utilizzare il macinacaffè. Custodire le istruzioni per l'uso in un luogo sicuro. Se si cede il macinacaffè a terzi, consegnare anche le istruzioni per l'uso.

La mancata osservanza di queste istruzioni per l'uso può causare lesioni gravi o danni all'apparecchio. Zwilling declina ogni

responsabilità per i danni derivanti dalla mancata osservanza di queste istruzioni per l'uso.

Le indicazioni importanti per la sicurezza dell'utente sono contrassegnate specificamente. È imprescindibile attenersi a tali indicazioni per evitare infortuni e danni all'apparecchio.

Avvertenze di sicurezza

Il macinacaffè (di seguito denominato "apparecchio") è esclusivamente progettato per macinare chicchi di caffè. Esso può essere utilizzato esclusivamente con gli accessori forniti in dotazione o autorizzati da Zwilling. Utilizzare l'apparecchio esclusivamente in ambienti interni e proteggerlo dall'umidità.

Qualsiasi altro impiego è da considerarsi improprio e può causare danni a persone o cose.

L'apparecchio è esclusivamente ideato per l'utilizzo in casa

- in cucine del personale in negozi, uffici e altri ambienti di lavoro
- in proprietà agricole
- da ospiti in alberghi, motel e altre strutture residenziali

L'apparecchio non è ideato per l'uso commerciale.

Per determinate persone esiste un pericolo maggiore:

Il dispositivo non è indicato per essere utilizzato da parte di persone con capacità fisiche, sensorie o mentali ridotte o con insufficiente esperienza e nozioni, almeno che non vengano tenuti d'occhio o che non siano stati istruiti sull'utilizzo del dispositivo da parte di una persona responsabile per la loro sicurezza.

I bambini non devono utilizzare l'apparecchio. Tenere l'apparecchio e il suo cavo di collegamento lontani dai bambini.

I bambini non devono giocare con l'apparecchio. La pulizia e la manutenzione possono essere eseguite da bambini solo se sorvegliati.

Tenere lontani i bambini dal materiale di imballaggio. Sussiste il pericolo di soffocamento.

La massima durata di esercizio è pari a 60 s.

L'apparecchio funziona con corrente elettrica. Esiste pertanto il pericolo di scossa elettrica:

Collegare l'apparecchio solo a una presa correttamente installata.

Utilizzare l'apparecchio solo se la tensione indicata sulla targhetta corrisponde alla tensione della propria presa.

Fare attenzione a non piegare o schiacciare il cavo di alimentazione. Evitare che il cavo di alimentazione e l'apparecchio entrino in contatto con sorgenti di calore (ad es. fornelli elettrici o a gas).

Quando si stacca la spina dalla presa, tirare sempre direttamente la spina. Non trasportare l'apparecchio dal cavo di alimentazione.

Non toccare mai la spina con le mani umide.

Non introdurre oggetti nelle aperture dell'apparecchio.

Non svitare l'apparecchio e non apportarvi modifiche tecniche.

Anche se l'apparecchio è spento, al suo interno è presente tensione finché la spina è inserita nella presa.

Dopo ogni uso, in caso di pericolo o di difetto, scollegare immediatamente l'apparecchio dalla presa. Per questo motivo mantenere sempre ben accessibile la presa cui è collegata la spina dell'apparecchio.

Scollegare l'apparecchio dalla presa prima di pulirlo o di effettuare la manutenzione.

Spegnerne il dispositivo e tirare la spina prima di sostituire accessori o toccare delle componenti che sono in

movimento in fase di funzionamento.

Staccare la spina quando l'apparecchio non è sorvegliato, prima di assemblarlo, di smontarlo e di pulirlo.

Non immergere l'apparecchio in acqua o altri liquidi.

Un apparecchio difettoso può comportare danni materiali e lesioni:

Prima di ogni utilizzo verificare che l'apparecchio non presenti danni. Se si riscontrano danni da trasporto, rivolgersi immediatamente al rivenditore dove è stato acquistato l'apparecchio.

Non azionare mai un apparecchio o accessori difettosi. Non azionare mai un apparecchio o accessori che siano caduti a terra.

In caso di difetti l'apparecchio deve essere riparato dal costruttore, dal suo servizio clienti o da una persona con qualificazione simile. L'apparecchio non contiene parti che l'utente possa riparare da solo.

Se il cavo di alimentazione è danneggiato, esso va sostituito dal produttore dal rispettivo servizio clienti o da personale simile qualificato in modo da evitare l'insorgenza di rischi.

L'uso non corretto dell'apparecchio può essere causa di danni.

Collocare l'apparecchio su una superficie asciutta, piana e antiscivolo.

Non posizionare l'apparecchio su superfici bollenti o di sorgenti di calore intenso.

Non lasciare pendere il cavo di alimentazione verso il basso.

Spiegazione dei simboli



Pericolo di morte per folgorazione



Pericolo di danni materiali e danni all'apparecchio

Dati tecnici

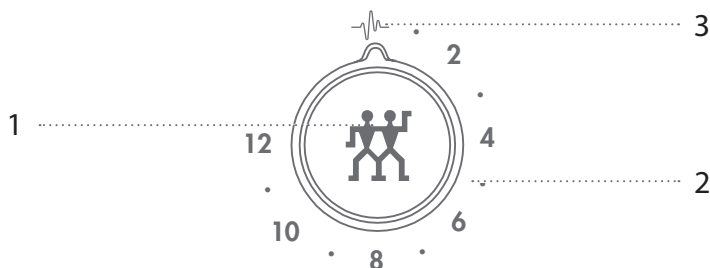
Consumo di energia/potenza	135 - 150 W
Alimentazione di corrente	220 - 240 V~ / 50 - 60 Hz
Dimensioni (A x L x P)	400 x 124 x 212 mm
Peso	2,1 kg

Indicazioni



L'apparecchio soddisfa le direttive per la marcatura CE.

Funzioni del programma

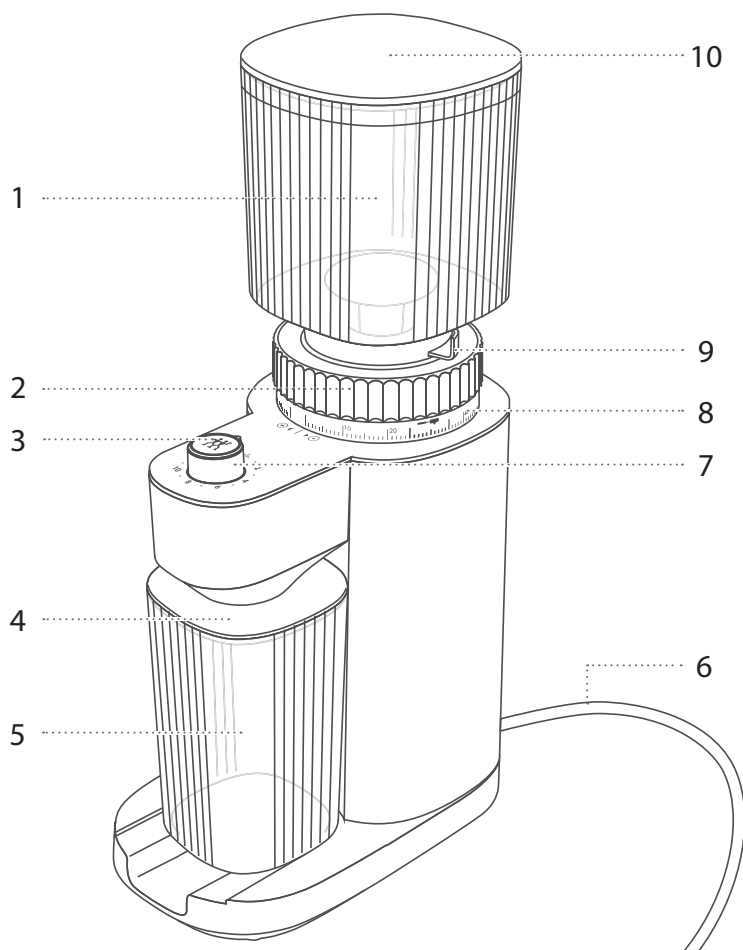


1 Interruttore On/Off

3 Funzionamento continuo

2 Quantità per una tazza di caffè filtrato (all'americana)

Panoramica



1 Contenitore chicchi di caffè

2 Regolatore del grado di macinatura

3 Interruttore On/Off

4 Coperchio contenitore caffè macinato

5 Contenitore caffè macinato

6 Cavo di alimentazione

7 Manopola selezione quantità

8 Intervallo grado di macinatura

9 Dispositivo di chiusura

10 Coperchio contenitore chicchi di caffè

Uso

Ecco alcune informazioni interessanti in tema di chicchi di caffè

Il caffè è una bacca rossa che cresce in cespugli o su alberi. Il chicco di caffè in sé è il seme che si trova nella bacca.

Il gusto di bevande che contengono caffè dipende molto dalla qualità e del tipo di chicchi di caffè utilizzati. Una premessa per una buona preparazione di bevande di caffè è la perfetta macinatura dei chicchi torrefatti. Tale procedimento aumenta la superficie per il contatto con l'acqua e favorisce in tal modo lo sprigionamento degli aromi.

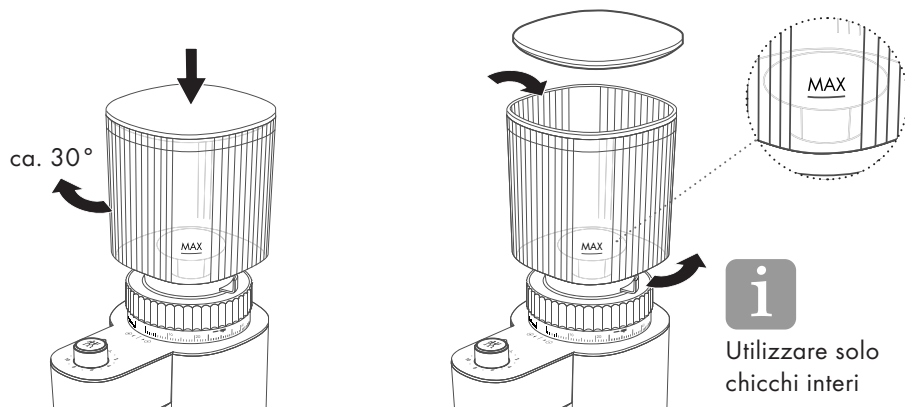
Un chicco di caffè torrefatto può contenere oltre 1000 diversi gusti e aromi.

Il caffè macinato perde dopo pochi minuti oltre il 50% del suo aroma. Per tale ragione i chicchi di caffè vanno tenuti interi in contenitori ermetici e protetti dai raggi solari e si deve macinare solo la quantità che si necessita in un determinato momento.

Chicchi di caffè non più freschi possono avere un sapore sgradevole. Per tale ragione va limitata ad un minimo la quantità di chicchi di caffè all'interno del contenitore per chicchi di caffè.

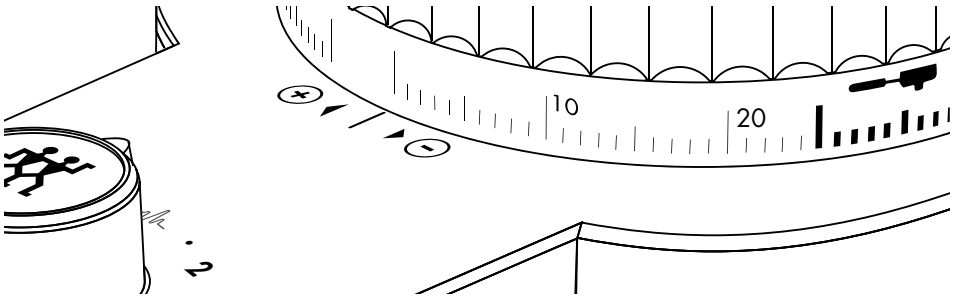
1 Messa in funzione del macinacaffè

Prima della messa in funzione, svolgere completamente il cavo di alimentazione. Pulire tutti i componenti (si veda "Pulizia"). Premere il contenitore dei chicchi di caffè girato di circa 30° in senso-antiorario sullo zoccolo e continuare a girarlo fino a che non scatti in posizione. Inserire la spina in una presa adeguata (si veda Dati tecnici). Riempire con i chicchi di caffè e aprire il dispositivo di chiusura. Per gradi di macinatura tra 0 e 35 non va superata l'indicazione MAX sul contenitore dei chicchi di caffè.




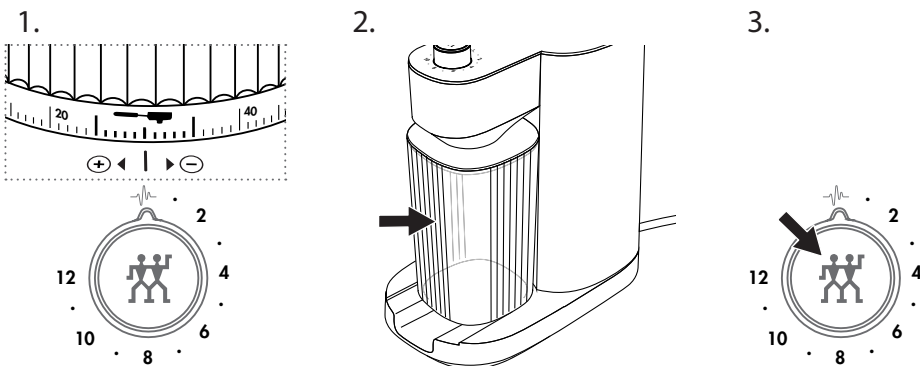
2 Macinare i chicchi di caffè

Potete impostare il grado di macinatura dei chicchi tramite il dispositivo di regolazione (- verso destra = macinatura più fine) oppure verso sinistra (+ = più grossolano). Scoprire l' esatto grado di macinatura è importante per la preparazione del caffè. Anche altri fattori (p. es. tipo di caffè o temperatura ambiente) influiscono sul risultato. Non esiste un grado di macinatura "giusto", ognuno deve trovare quello ottimale per se stesso. Il dispositivo di regolazione del grado di macinatura mostra i valori consigliati per determinati modi di preparare un caffè. Il grado di macinatura ottimale può anche trovarsi fuori da tale intervallo, a seconda di chi prepara il caffè e a seconda dei gusti ecc.




3 Macinare dei chicchi per il caffè espresso

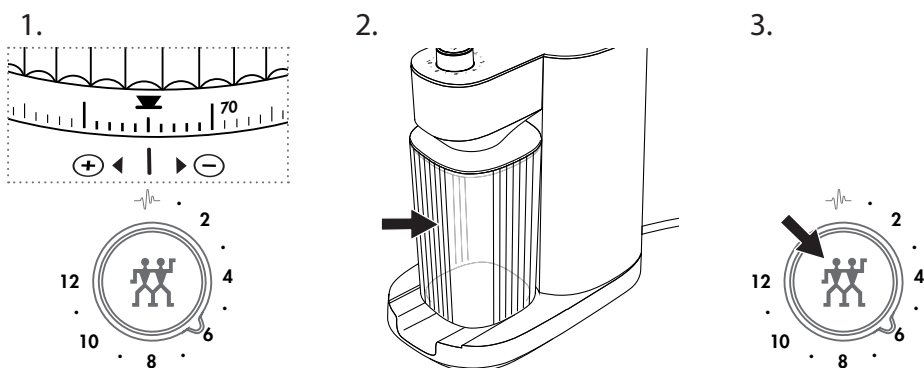
Il dispositivo di regolazione mostra l' intervallo consigliato per il caffè espresso (tra 15 e 35). Inserire il contenitore per il caffè macinato o tenere il porta filtro sotto l' apertura per il caffè macinato. Impostare la manopola su . Azionare l' interruttore ON / OFF per avviare la procedura. Premere nuovamente per terminare la procedura.



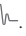
4 Macinare i chicchi per caffè all'americana

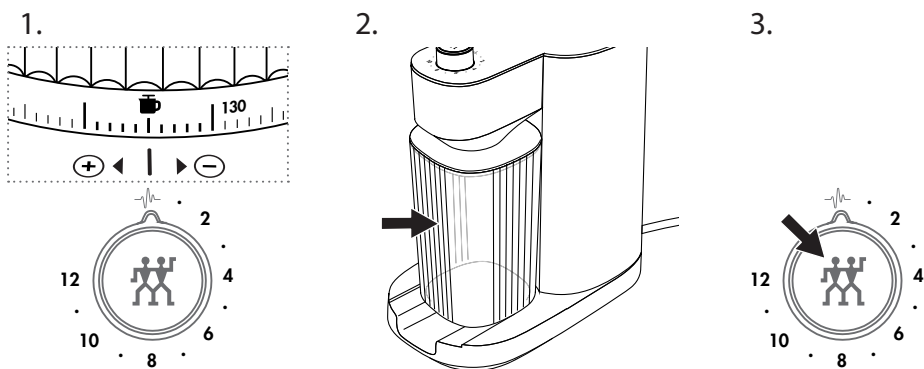
Impostare il dispositivo di regolazione sui valori per caffè all' americana (tra 60 e 70). Inserire il contenitore per il caffè macinato o il supporto filtro per caffè della vostra macchina per caffè all' americana ZWILLING ENFINIGY o tenere un altro filtro sotto l' apertura per il caffè macinato. Impostare la manopola sul numero di tazze desiderato o su . Azionare l' interruttore ON / OFF per avviare la procedura. Premere nuovamente per terminare la procedura. Il procedimento di macinatura termina in modo automatico una volta raggiunto il valore impostato.

Avvertenza: se i chicchi sono stati macinati in modo troppo fine o se la quantità è eccessiva, ciò può causare un traboccamento.



5 Macinare caffè per bricco con pressa francese

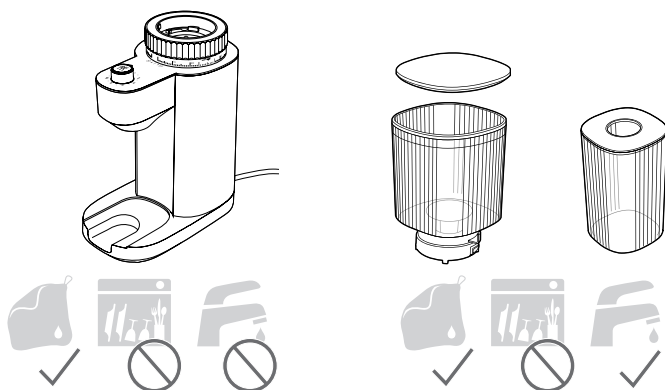
Impostare il dispositivo di regolazione sui valori adatti per la preparazione di caffè nella caffettiera detta alla francese (tra 120 e 130). Inserire il contenitore per il caffè macinato. Impostare la manopola su . Azionare l' interruttore ON / OFF per avviare la procedura. Premere nuovamente per terminare la procedura.



Pulizia

1 Pulire l' alloggiamento

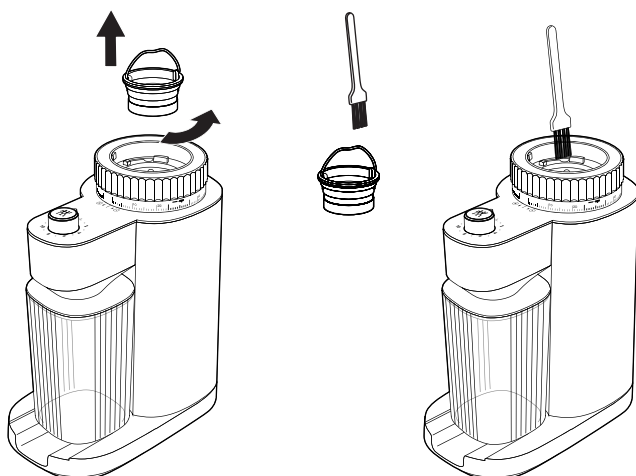
Pulire il macinacaffè almeno una volta a settimana. A tal fine estrarre la spina dalla presa. Utilizzare un panno umido e privo di lanugine per pulire l' alloggiamento, eventualmente anche un detergente leggero. Rimuovere i contenitori di chicchi e caffè macinato vuoto. Assicurarsi che il dispositivo di chiusura sia serrato.



!
Tutti i componenti devono essere asciutti prima di proseguire con il riassetto.

2 Pulire il meccanismo di macinatura

Afferrare la parte superiore del dispositivo di macinatura al manico ad ansa, girando il dispositivo in senso anti-orario. Pulire la parte superiore ed inferiore del dispositivo di macinatura con un apposito pennello e reinserire il dispositivo girandolo in senso orario.



!
Assicurarsi che la spina sia stata rimossa dalla presa, prima di iniziare con la pulitura.

Guasto

Problema/Codice di errore	Possibile causa	Rimedio
Il meccanismo di macinatura non funziona.	Il grado di macinatura è troppo fine.	Impostare un grado di macinatura più grossolano.
	Il meccanismo di macinatura è intasato.	Pulire il meccanismo di macinatura.

Servizio clienti

In caso di problemi con l' apparecchio, rivolgersi al nostro servizio clienti.

Per indicazioni dettagliate su assistenza, riparazione, garanzia e registrazione del prodotto, visitare www.zwilling.com/service.

Accessori

Gli accessori adatti per l' apparecchio sono disponibili su www.zwilling.com.

Smaltimento



Il "cestino barrato" richiede la raccolta separata delle apparecchiature elettriche ed elettroniche (RAEE). Tali apparecchi possono contenere delle sostanze nocive. Non smaltire il presente apparecchio e il suo imballaggio insieme ai rifiuti domestici indifferenziati ma consegnarlo presso un punto di raccolta per il riciclaggio. Così aiutate a risparmiare le risorse ed a proteggere l' ambiente. Contattare le autorità locali per ulteriori informazioni.

Non lasciare mai giocare i bambini con i sacchetti di plastica e con il materiale di imballaggio, in quanto sussiste il pericolo di lesioni e di soffocamento. Conservare detti materiali in modo sicuro, oppure smaltirli nel rispetto dell' ambiente.

Veiligheid

Lees deze gebruiksaanwijzing volledig door alvorens uw koffiemolen te gebruiken. Bewaar de gebruiksaanwijzing goed. Indien u de koffiemolen aan derden doorgeeft, geef dan ook de gebruiksaanwijzing mee.

Het niet in acht nemen van deze gebruiksaanwijzing kan leiden tot ernstig letsel of beschadiging van het apparaat. Voor

schade die wordt veroorzaakt door het niet in acht nemen van deze gebruiksaanwijzing is Zwilling niet aansprakelijk.

Belangrijke aanwijzingen voor uw veiligheid zijn bijzonder gekenmerkt. Neem deze aanwijzingen in acht om ongevallen en schade aan het apparaat te vermijden.

Veiligheidsinstructies

De koffiemolen (hierna "apparaat") is uitsluitend bedoeld voor het malen van koffiebonen. Hij mag uitsluitend met de meegeleverde of door Zwilling goedgekeurde accessoires worden gebruikt.

Gebruik het apparaat alleen binnenshuis en bescherm het tegen vocht.

Elk ander gebruik geldt als niet beoogd en kan persoonlijk letsel en materiële schade tot gevolg hebben.

Het apparaat is alleen bedoeld voor gebruik

in het huishouden

- in personeelskeukens van winkels, kantoren en andere commerciële ruimtes
- in landbouwbedrijven
- door gasten in hotels, motels en andere woonvoorzieningen

Niet bedoeld voor commercieel gebruik.

Voor bepaalde personen is er verhoogd gevaar:

Dit apparaat is niet bestemd voor

gebruik door personen met beperkte lichamelijke, sensorische of mentale vermogens of met onvoldoende ervaring en kennis, tenzij zij onder toezicht staan of zijn geïnstrueerd over het gebruik van het apparaat door een persoon die voor hun veiligheid verantwoordelijk is.

Dit apparaat mag niet door kinderen worden gebruikt. Houd het apparaat en de aansluitkabel uit de buurt van kinderen.

Kinderen mogen niet met het apparaat spelen. Reiniging en onderhoud mogen door kinderen niet zonder toezicht worden uitgevoerd.

Houd kinderen uit de buurt van verpakkingsmateriaal. Er bestaat gevaar voor verstikking.

De maximale bedrijfstijd is 60 sec.

Het apparaat werkt op elektrische stroom. Daarom bestaat er gevaar voor een elektrische schok:

sluit het apparaat alleen aan op een reglementair geïnstalleerd stopcontact.

Gebruik het apparaat uitsluitend als de op het typeplaatje aangegeven spanning met de spanning van uw stopcontact overeenstemt.

Let erop dat de netkabel niet wordt geknikt of ingeklemd en dat de aansluitkabel en het apparaat niet met hittebronnen (bijv. kookplaten, gasvlammen) in aanraking komen.

Om de netstekker uit het stopcontact te trekken, altijd direct aan de stekker trekken. Draag het apparaat niet aan de aansluitkabel.

Raak de netstekker nooit met natte handen aan.

Steek geen voorwerpen in openingen van het apparaat.

Schroef het apparaat nooit open en voer geen technische wijzigingen uit.

Ook als het apparaat is uitgeschakeld, staat de binnenzijde van het apparaat onder spanning zolang de stekker in het stopcontact steekt.

Trek na elk gebruik, bij gevaar of bij een defect onmiddellijk de stekker uit het stopcontact. Zorg er daarom voor dat het stopcontact waarin de netstekker van het apparaat zit steeds goed toegankelijk is.

Trek de netstekker uit het stopcontact, alvorens het apparaat te reinigen of te onderhouden.

Trek als er geen toezicht is, voor montage, voor demontage en voor reiniging de stekker uit het stopcontact.

Schakel het apparaat uit en trek de stekker uit het stopcontact voordat u

accessoires verwisselt of bij onderdelen komt die tijdens het gebruik bewegen.

Dompel het apparaat niet onder in water of andere vloeistoffen.

Een defect apparaat kan leiden tot materiële schade en letsel:

Controleer het apparaat voor elk gebruik op beschadiging. Als u transport schade vaststelt, moet u onmiddellijk contact opnemen met de handelaar van wie u het apparaat hebt gekocht.

Gebruik nooit een defect apparaat of defecte accessoires. Gebruik nooit een apparaat of accessoires dat op de grond is gevallen.

Bij een defect moet het apparaat worden gerepareerd door de fabrikant, zijn klantenservice of door een vergelijkbaar gekwalificeerd persoon. Het apparaat bevat geen onderdelen die u zelf kunt repareren.

Als de stroomkabel beschadigd is, moet deze worden vervangen door de fabrikant, zijn servicevertegenwoordiger of gelijkaardig gekwalificeerd personen om gevaar te voorkomen.

Door een onjuiste hantering van het apparaat kan schade worden veroorzaakt.

Plaats het apparaat op een droge, vlakke, slijpvaste ondergrond.

Plaats het apparaat niet op een heet oppervlak of in de buurt van krachtige hittebronnen.

Laat de aansluitkabel niet naar beneden hangen.

Verklaring van de symbolen



Levensgevaar door elektrische schok



Gevaar voor materiële schade en schade aan het apparaat

Technische gegevens

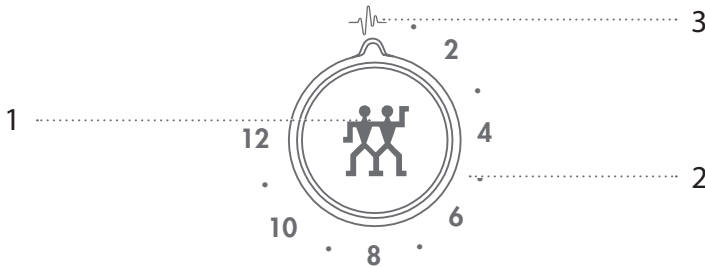
Energieverbruik/vermogen	135 - 150 W
Stroomvoorziening	220 - 240 V~ / 50 - 60 Hz
Afmetingen (B x H x D)	400 x 124 x 212 mm
Gewicht	2,1 kg

Kenmerkingen



Het apparaat voldoet aan de richtlijnen voor de CE-kenmerking.

Programmafuncties

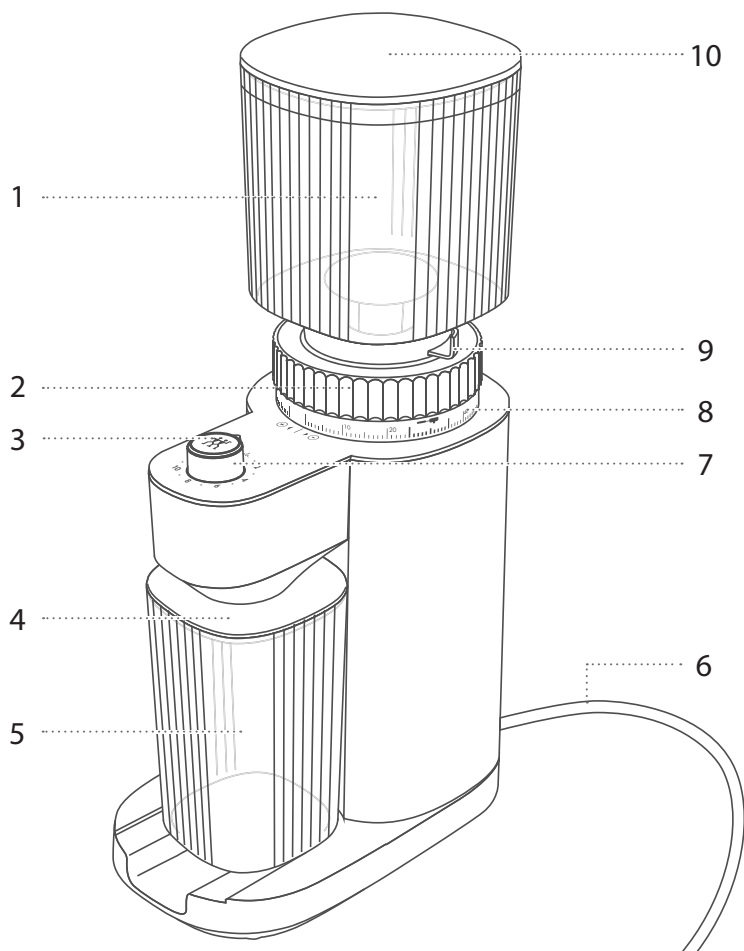


1 Aan-/uitschakelaar

2 Hoeveelheid voor kopjes filterkoffie

3 Duurfunctie

Overzicht



1 Koffiebonenreservoir

2 Instelwiel voor malen

3 Aan-/uitschakelaar

4 Deksel van poederreservoir

5 Poederreservoir

6 Stroomkabel

7 Draaiknop hoeveelheidkeuze

8 Schaal voor maalgraad

9 Sluitklep

10 Deksel koffiebonenreservoir

Bediening

Enige interessante informatie over koffiebonen

Koffie is een rode kersenvrucht die aan struiken of bomen groeit. De eigenlijke koffieboon is het zaadje dat in de vrucht zit.

De smaak van dranken die koffie bevatten, is sterk afhankelijk van de kwaliteit en het type koffiebonen dat wordt gebruikt. Voorwaarde voor een goede bereiding van koffiedranken is het optimaal malen van de gebrande bonen. Dit vergroot het oppervlak voor contact met water en verhoogt zo de afgifte van aroma's.

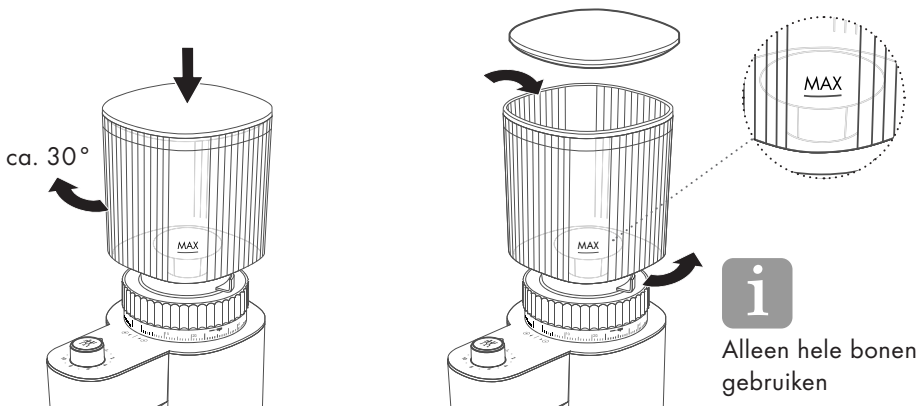
Een gebrande koffieboon kan meer dan 1.000 verschillende smaken en aroma's bevatten.

Gemalen koffie verliest na enkele minuten meer dan 50% van zijn aroma. Daarom moeten de hele koffiebonen in luchtdichte, tegen licht beschermde reservoirs worden bewaard en alleen worden gemalen in de hoeveelheden die op dat moment nodig zijn.

Oude koffiebonen kunnen een onaangename smaak ontwikkelen. Bewaar daarom een zo klein mogelijke hoeveelheid koffiebonen in het koffiebonenreservoir.

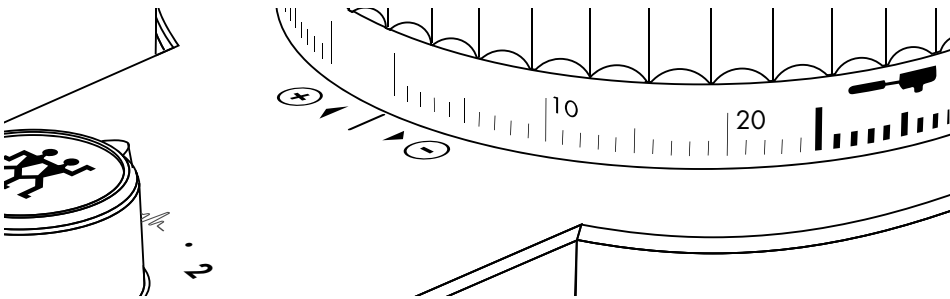
1 De koffiemolen in bedrijf stellen

Wikkel de aansluitkabel voor de inbedrijfstelling volledig af. Reinig alle onderdelen (zie "Reiniging"). Draai het koffiebonenreservoir ca. 30° tegen de richting van de klok in, druk het op de basis en draai het met de klok mee tot het vastklikt. Steek de stekker in een geschikt stopcontact (zie technische gegevens). Plaats de koffiebonen en open de sluitklep. Overschrijd voor maalgraden tussen 0 en 35 de MAX-markering op het koffiebonenreservoir niet.



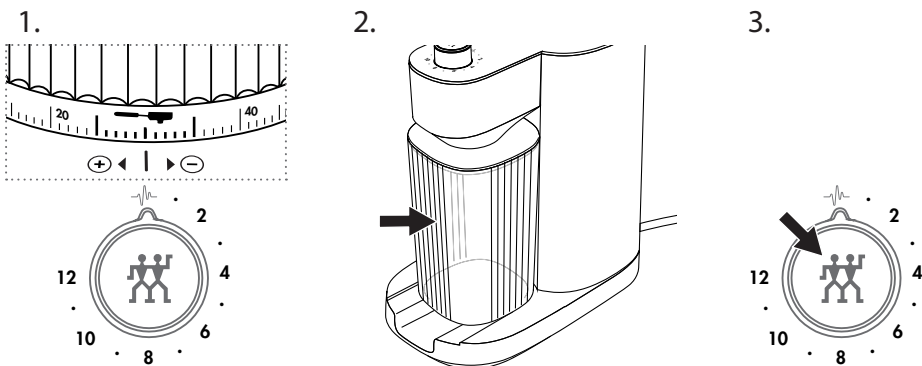
2 Koffiebonen malen

Met het instelwiel voor de maalgraad kunt u de maalgraad van de gemalen koffie kiezen; naar rechts (- = fijner) of naar links (+ = grover). Het bepalen van de juiste maling is belangrijk voor het zetten van koffie. Ook andere factoren (bijv. soort koffie of kamertemperatuur) spelen een rol. Er bestaat niet zoiets als een "juiste" maalgraad, dit is voor iedereen persoonlijk. De maalgraadschaal geeft de waarden aan die voor bepaalde bereidingen worden aanbevolen. De ideale maling kan ook buiten deze waarden liggen; dit afhankelijk van de bereiding, smaak, etc.




3 Koffiebonen voor espresso malen

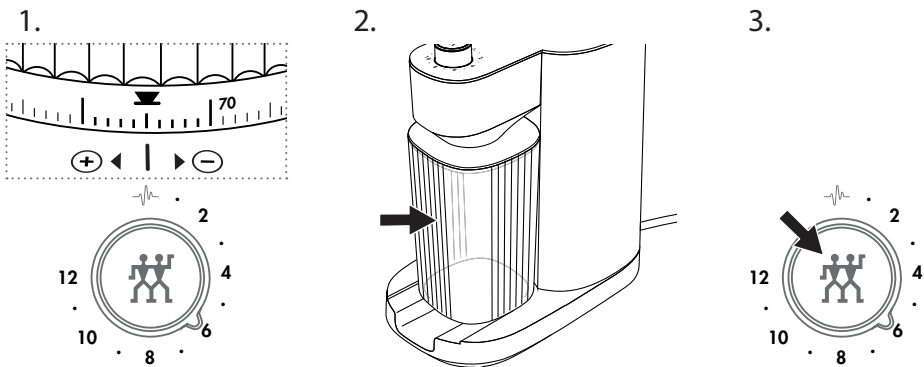
De maalgraadschaal toont de aanbevolen waarde voor espresso (tussen 15 en 35). Plaats het poederreservoir of houd de zeefhouder onder de poederuitvoer. Zet de draaiknop op . Druk op de aan/uit-schakelaar om te starten. Druk er nogmaals op om het maalproces te beëindigen.




4 Koffiebonen voor filterkoffie malen

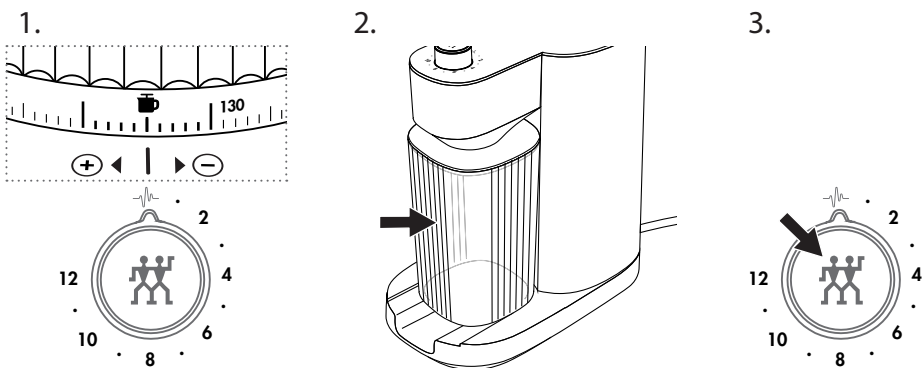
Draai de maalgraadschaal naar de waarde voor filterkoffie (tussen 60 en 70). Plaats het poederreservoir of de koffiefilterhouder van uw ZWILLING ENFINIGY filterkoffiemachine of houd een ander filter onder de poederuitvoer. Zet de draaiknop op het gewenste aantal kopjes of op . Druk op de aan/uit-schakelaar om te starten. Druk er nogmaals op om het maalproces te beëindigen. Zodra de ingesteld hoeveelheid is bereikt, stopt het maalproces automatisch.

Let op: Te fijn gemalen of te veel koffiepoeder kan ertoe leiden dat het filter overloopt.



5 Koffiebonen voor cafetière malen

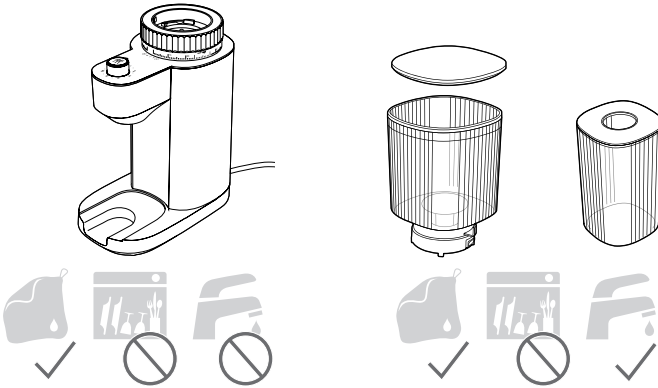
Draai de maalgraadschaal naar de waarde voor cafetières (tussen 120 en 130). Plaats het poederreservoir. Zet de draaiknop op . Druk op de aan/uit-schakelaar om te starten. Druk er nogmaals op om het maalproces te beëindigen.



Onderhoud

1 Behuizing reinigen

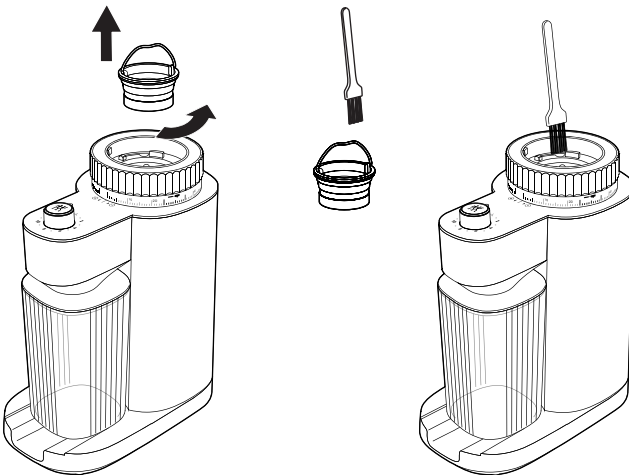
Maak de koffiemolen minimaal één keer per week schoon. Trek hiervoor eerst de stekker uit het stopcontact. Gebruik voor het reinigen van de buitenkant van de behuizing een vochtige, pluisvrije doek, eventueel ook een mild afwasmiddel. Verwijder het lege poeder- en koffiebonenreservoir. Controleer of de sluitklep gesloten is.



!
Alle onderdelen moeten volledig droog zijn voordat ze weer worden gemonteerd.

2 Maalmechanisme reinigen

Gebruik de hendel om de bovenste molen te verwijderen door deze tegen de richting van de klok in te draaien. Reinig de bovenste en onderste molen met de reinigingsborstel en plaats deze in de richting van de klok mee terug.



!
Zorg ervoor dat de stekker uit het stopcontact is gehaald voordat u begint met schoonmaken.

Storing

Probleem/Foutcode	Mogelijke oorzaak	Oplossing
Het maalmechanisme werkt niet.	De maling is te fijn ingesteld.	Stel een grovere maling in.
	Het maalmechanisme is verstopt.	Reinig het maalmechanisme.

Klantenservice

Neem bij problemen met uw apparaat contact op met onze klantenservice.

Gedetailleerde aanwijzingen over service, reparatie, garantie en de productregistratie vindt u onder www.zwilling.com/service.

Toebehoren

Bijpassend toebehoren voor uw apparaat vindt u op www.zwilling.com.

Afvoer



Het symbool met de doorgestreepte afvalcontainer wijst erop dat afgedankte elektrische en elektronica-apparaten als speciaal afval moeten worden verwijderd. Dergelijke apparaten kunnen gevaarlijke en schadelijke stoffen bevatten. Gooi dit apparaat en de verpakking ervan daarom niet met het ongesorteerde huishoudelijk afval weg, maar lever het in bij een speciaal inzamelpunt voor afgedankte elektrische en elektronica-apparaten. Hierdoor levert u een bijdrage aan de bescherming van bronnen en het milieu. Neem voor verdere informatie contact op met de milieufunctie van uw gemeente.

Kinderen mogen nooit met plastic zakken en verpakkingsmaterialen spelen vanwege het gevaar van verwonding en verstikking. Bewaar dit materiaal op een veilige plaats of gooi het op milieuvriendelijke wijze weg.

Güvenlik

Kahve öğütücünüzü kullanmadan önce bu kullanım kılavuzunu dikkatlice okuyun. Kullanım kılavuzunu güvenli bir yerde saklayın. Kahve öğütücüyü bir başkasına devrettiğinizde kullanım kılavuzunu da birlikte verin.

Bu kullanım kılavuzunun dikkate alınmaması ağır yaralanmalara veya cihazın hasar görmesine neden olabilir. Bu kullanım kila-

vuzunun dikkate alınmamasından kaynaklanan hasarlardan Zwilling firması sorumlu tutulamaz.

Güvenliğiniz için önemli olan talimatlar belirgin şekilde işaretlenmiştir. Kazaları ve cihazda meydana gelebilecek zararları önlemek için bu açıklamalara mutlaka uyun.

Güvenlik Talimatları

Kahve öğütücü (bundan böyle "cihaz" olarak anılacaktır) yalnızca çekirdek kahve öğütmek için tasarlanmıştır. Cihaz yalnızca ürün kapsamında bulunan ya da Zwilling tarafından onaylanan aksesuarlarla beraber kullanılmalıdır.

Cihazı sadece iç mekânlarda kullanın ve onu nemden koruyun.

Başka her türlü kullanım amaç dışı kullanım olarak değerlendirilip yaralanmalara veya maddi hasarlara neden olabilir.

Cihaz sadece şu ortamlarda kullanılmak üzere tasarlanmıştır:

Evde

- Dükân, ofis ve diğer çalışma ortamlarında yer alan personel mutfakları
- Çiftlik evleri
- Otel, motel ve benzeri konaklama tesislerinin müşterileri tarafından.

Cihaz ticari kullanım için tasarlanmamıştır.

Belirli kişiler için daha büyük bir tehlike

söz konusudur:

Bu cihaz, güvenliklerinden sorumlu bir kişi tarafından gözetim altında tutulmadıkça veya cihazın kullanımına dair eğitim verilmedikçe fiziksel, duyuşsal veya zihinsel kapasitesi sınırlı ya da denetim veya bilgi eksiğı olan kişiler tarafından kullanılmamalıdır.

Bu cihaz, çocuklar tarafından kullanılmamalıdır. Cihazı ve güç kablosunu çocuklardan uzak tutun.

Çocuklar cihazla oynamamalı. Temizlik ve bakım işlemleri gözetim altında tutulmayan çocuklar tarafından yapılmamalı.

Maksimum çalışma süresi 60 saniyedir.

Çocukları ambalaj malzemesinden uzak tutun. Aksi takdirde boğulma tehlikesi vardır.

Cihaz elektrikle çalışır. Bu nedenle elektrik çarpması tehlikesi bulunmaktadır:

Cihazı sadece düzgün şekilde monte edilmiş bir prize bağlayın.

Sadece şebeke güç kaynağınız cihazın tip etiketinde belirtilen bilgilere uygunsuzsa cihazı çalıştırın.

Güç kablosunun kıvrılması ve sıkışmasını engelleyin ve güç kablosunun ve cihazın ısı kaynaklarıyla (örn. ocak, gaz alevleri) temas etmesini engelleyin.

Cihazın fişini prizden çıkarırken her zaman fişten tutarak çekin. Cihazı güç kablosundan tutarak taşımayın.

Cihazın fişine asla ıslak ellerle dokunmayın.

Cihazın açıklıkları içine nesnelere sokmayın.

Cihazı kesinlikle açmayın ve modifiye etmeyin.

Cihaz kapalıyken bile fiş prizde takılı olduğu sürece cihazın içinde gerilim bulunmaktadır.

Her kullanımdan sonra, tehlikeli durumlarda ve bir arıza meydana geldiğinde hemen fiş prizden çekin. Bu nedenle cihazın fişinin takılı olduğu prizden her zaman kolayca ulaşılabilir olmasını sağlayın.

Temizlik veya bakım yapmadan önce cihazın fişini prizden çekin.

Cihaz gözetim altında değilken, montaj, sökme veya temizlik yapmadan önce cihazın fişini prizden çekin.

Aksesuarı değiştirmeden veya cihaz

çalışırken dönen parçalara dokunmadan önce cihazı kapatın ve fişi çekin.

Cihazı suya veya başka sıvılara daldırmayın.

Arızalı bir cihaz maddi hasarlara ve yaralanmalara neden olabilir:

Her kullanımdan önce cihazı hasarlar açısından kontrol edin. Bir nakliye hasarı tespit ettiğinizde gecikmeden cihazı satın aldığınız satıcıya danışın.

Asla arızalı bir cihazı ya da arızalı aksesuarlar kullanmayın. Asla yere düşmüş bir cihazı ya da aksesuarları kullanmayın.

Bir arıza meydana geldiğinde cihaz üretici, müşteri servisi veya benzer nitelikteki kalifiye bir kişi tarafından tamir edilmeli. Cihazın içinde kullanıcı tarafından tamir edilebilecek parçalar bulunmamaktadır.

Güç kablosu hasarlı olduğunda tehlikeleri önlemek için kabloyu cihaz üreticiye, müşteri servisine veya benzer nitelikteki kalifiye bir kişiye tamir ettirin.

Cihazın uygunsuz kullanımı hasarlara neden olabilir.

Cihazı kuru, düz ve kaymaz bir yüzeye yerleştirin.

Cihazı sıcak bir yüzeye veya güçlü ısı kaynaklarının yakınına yerleştirmeyin.

Güç kablosunu sarkıtmayın.

Sembollerin Anlamı



Elektrik çarpması sonucu ölüm tehlikesi



Maddi hasara ve cihazın arızalanmasına neden olabilir

Teknik Bilgiler

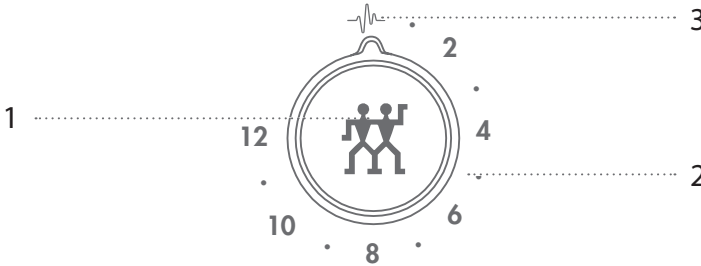
Enerji tüketimi/güç	135 - 150 W
Güç beslemesi	220 - 240 V~ / 50 - 60 Hz
Boyutlar (Y x G x D)	400 x 124 x 212 mm
Ağırlık	2,1 kg

İşaretler



Cihaz CE işareti yönetmeliklerine uygundur.

Program Fonksiyonları

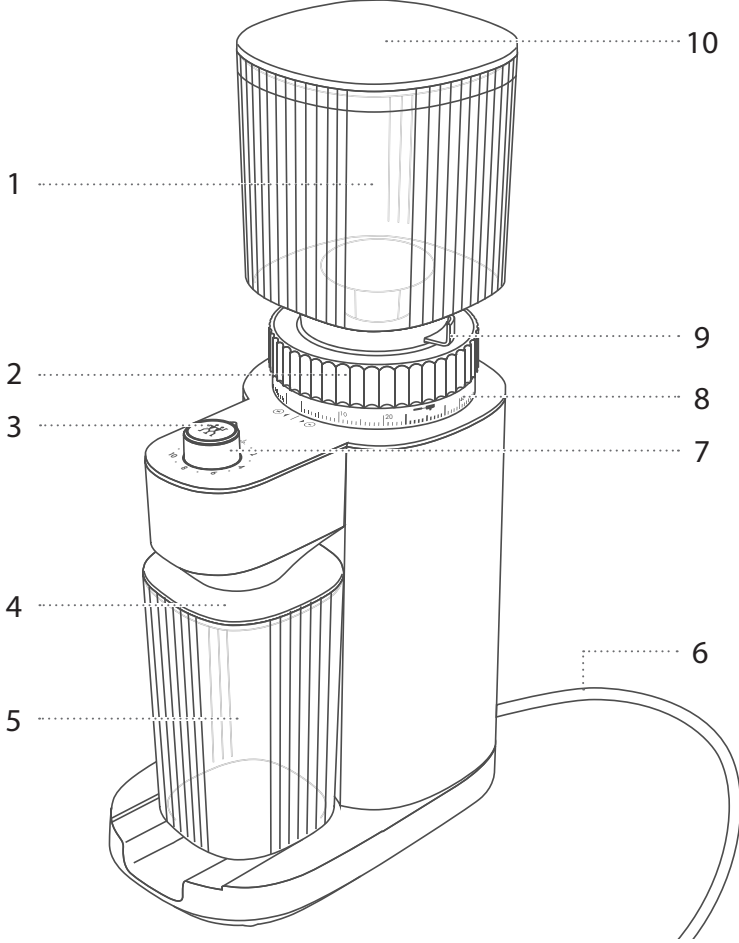


1 Açma/kapama düğmesi

2 Kahve fincan sayısı

3 Sürekli çalışma

Genel Bakış



1 Çekirdek kahve haznesi

2 Öğütme derecesi ayar düğmesi

3 Açma/kapama düğmesi

4 Çekilmiş kahve kabı kapağı

5 Çekilmiş kahve kabı

6 Güç kablosu

7 Miktar seçim düğmesi

8 Öğütme derecesi göstergesi

9 Kapatma kapağı

10 Çekirdek kahve haznesi kapağı

Kullanım

Çekirdek kahveyle ilgili ilginç bilgiler

Kahve çalılar ya da ağaçlarda yetişen bir kiraz meyvesidir. Esas kahve çekirdeği bu meyvenin içinde bulunan tohumdur.

Kahve içeren içeceklerin tadı büyük ölçüde kullanılan kahve çekirdeklerinin kalitesi ve tipine bağlıdır. Kavrulmuş çekirdeklerin en uygun şekilde öğütülmesi kahve içeceklerinin iyi hazırlanışı için şartlardan bir tanesidir. Bu işlem suyun temas edeceği yüzeyi genişleterek aromaların salınımını artırır.

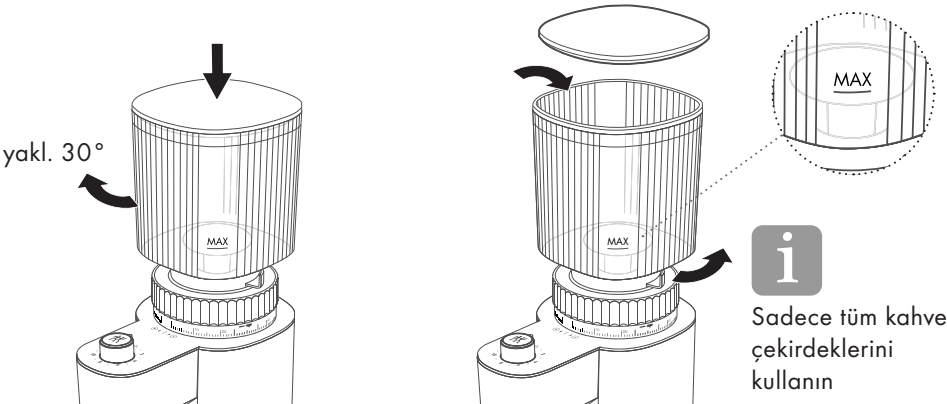
Kavrulmuş tek bir kahve çekirdeği 1.000'den fazla çeşitli tat ve aroma içerebilir.

Öğütülmüş kahve birkaç dakika içerisinde aromasının %50'sinden fazlasını kaybeder. Bu nedenle kahve çekirdekleri öğütülmemiş durumda ve hava ve ışık geçirmeyen bir kaptaki saklayın ve sadece o anda ihtiyaç duyduğunuz kadar kahve çekin.

Eski kahve çekirdeklerinde hoş olmayan bir tat gelişebilir. Bu nedenle çekirdek kahve haznesinde mümkün olduğunca az kahve çekirdekleri bulundurun.

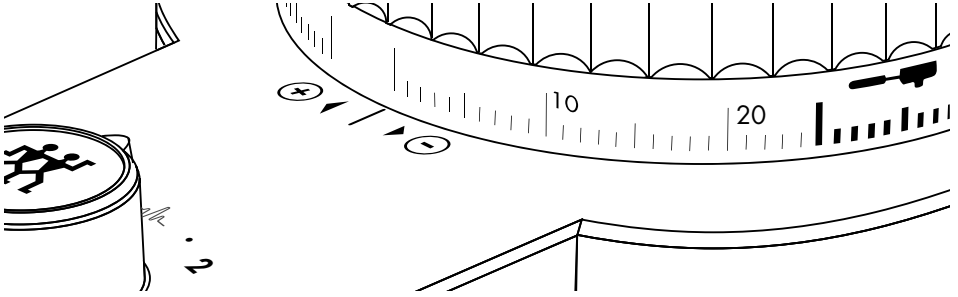
1 Kahve Öğütücünün Çalıştırılması

Cihazı çalıştırmadan önce güç kablosunu tamamen açın. Bütün parçaları temizleyin (bkz. "Temizlik"). Çekirdek kahve haznesini yakl. 30° sola çevrilmiş olarak gövdeye takın ve yerine oturuncaya kadar sağa çevirin. Fişi uygun bir prize takın (bkz. "Teknik Bilgiler") Çekirdek kahve doldurun ve kapatma kapağını açın. 0 ila 35 arasındaki öğütme dereceleri için çekirdek kahve haznesindeki MAX işaretini aşmayın.




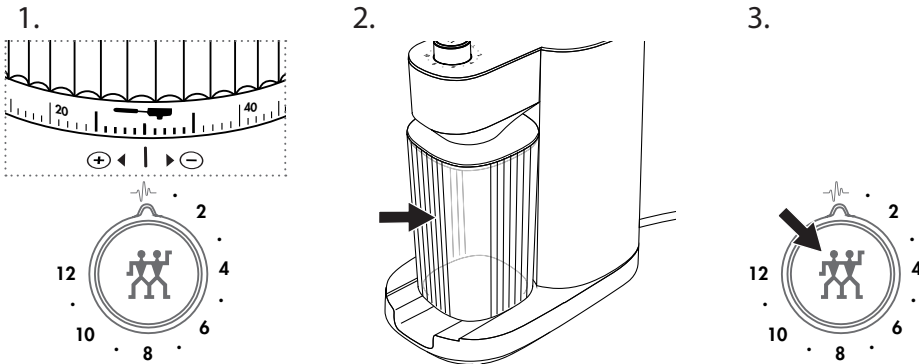
2 Çekirdek Kahvenin Öğütülmesi

Çekilmiş kahvenin öğütme derecesini ayarlamak için öğütme derecesi ayar düğmesini sağa (- = daha ince) veya sola (+ = daha kalın) çevirin. Doğru öğütme derecesini bulmak kahve hazırlanışı için çok önemlidir. Kahve tipi veya ortam sıcaklığı gibi başka etkenler de önemlidir. Böylece tek bir doğru öğütme derecesi diye bir şey yok; herkes kendi zevkine göre en iyi dereceyi bulmalıdır. Öğütme derecesi göstergesi belirli hazırlama biçimleri için tavsiye edilen alanlara işaret ediyor. Ancak en iyi öğütme derecesi hazırlayan kişiye, zevkine vb. göre bu alanın dışında da olabilir.




3 Çekirdek Kahvenin Espresso İçin Öğütülmesi

Öğütme derecesi göstergesi Espresso için tavsiye edilen alana işaret ediyor (15 ila 35 arasında). Çekilmiş kahve kabını yerleştirin veya filtre sepetini çekilmiş kahve çıkışının altına tutun. Düğmeyi  konumuna getirin. Başlatmak için açma/kapama düğmesine basın. Öğütme işlemini durdurmak için tekrar basın.

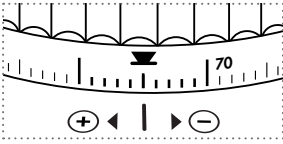


4 Çekirdek Kahvenin Filtre Kahve İçin Öğütülmesi

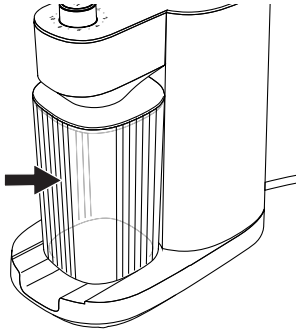
Öğütme derecesi göstergesini filtre kahve alanına çevirin (60 ila 70 arasında). Çekilmiş kahve kabını veya ZWILLING ENFINIGY filtre kahve makinesinin filtre sepetini yerleştirin veya başka bir filtreyi çekilmiş kahve çıkışının altına tutun. Seçim düğmesi istenen fincan sayısına veya  konumuna getirin. Başlatmak için açma/kapama düğmesine basın. Öğütme işlemi durdurmak için tekrar basın. Seçilen kahve miktarına ulaşıldığında öğütme işlemi otomatik olarak durur.

Not: Aşırı ince ya da fazla çekilmiş kahve filtrenin taşmasına neden olabilir.

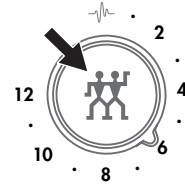
1.



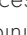
2.



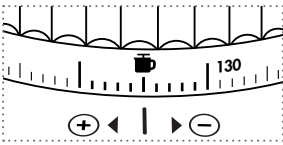
3.



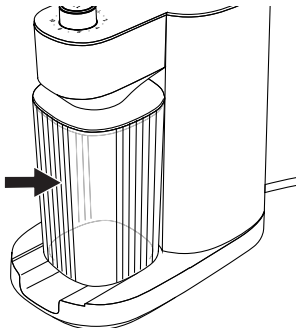
5 Çekirdek Kahvenin French Press İçin Öğütülmesi

Öğütme derecesi göstergesini French Press alanına çevirin (120 ila 130 arasında). Çekilmiş kahve kabını yerleştirin. Düğmeyi  konumuna getirin. Başlatmak için açma/kapama düğmesine basın. Öğütme işlemi durdurmak için tekrar basın.

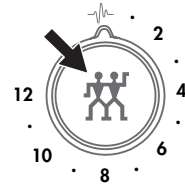
1.



2.



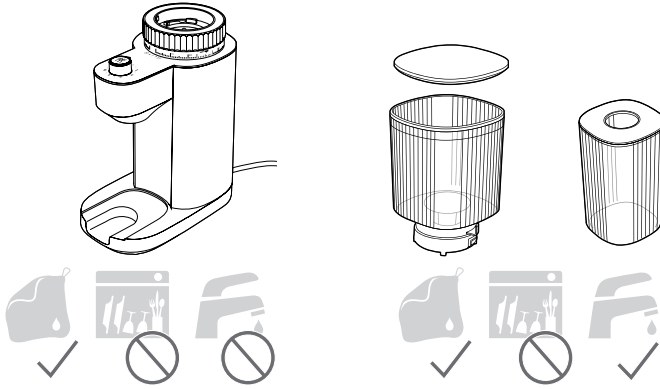
3.



Bakım

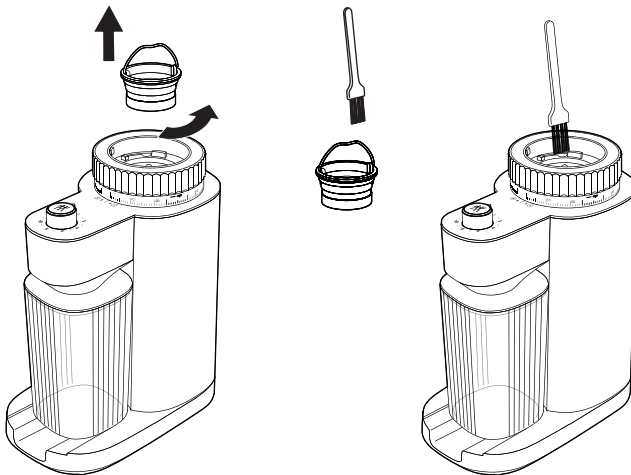
1 Gövdenin Temizlenmesi

Kahve öğütücüyü en az haftada bir kez temizleyin. Temizlemeden önce fişi çekin. Gövdenin dışını temizlemek için nemli ve tiftiksiz bir bez ve belki de hafif bir deterjan kullanın. Boş çekilmiş kahve kabı ve çekirdek kahve haznesini çıkarın. Kapatma kapağının kapalı olmasını sağlayın.



2 Öğütme Mekanizmasının Temizlenmesi

Üst öğütme mekanizmasını sola çevirerek kulpundan çıkarın. Üst ve alt öğütme mekanizmasını temizleme fırçasıyla temizleyin ve parçaları sağa çevirerek tekrar yerleştirin.



Arıza

Sorun/Hata kodu	Olası sebep	Çözüm
Öğütme mekanizması çalışmıyor.	Öğütme derecesi fazla ince ayarlandı.	Daha kaba bir öğütme derecesini ayarlayın.
	Öğütme mekanizması tıkanı.	Öğütme mekanizmasını temizleyin.

Müşteri Servisi

Cihaz ile ilgili sorunlar için müşteri servisimize danışın.

Servis, onarım, garanti ve ürün kaydı ile ilgili detaylı bilgileri için şu sayfaya bakın: www.zwilling.com/service.

Aksesuar

Cihazınıza uygun aksesuarları www.zwilling.com sayfasında bulabilirsiniz.

Tasfiye



"Çarpı işaretli tekerlekli çöp kutusu" simgesi atık elektrikli ve elektronik eşyaların ayrı olarak bertaraf edilmesi gerektiğine işaret eder (AEEE). Bu tür cihazlar tehlikeli ve çevreye zarar veren maddeler içerebilir. Bu cihazı ve ambalajını ayrılmamış evsel atık olarak değil, bir atık elektrikli ve elektronik eşyalar toplama noktasına götürerek bertaraf edin. Bu şekilde kaynakların ve çevrenin korunmasına katkıda bulunuyorsunuz. Daha fazla bilgi için lütfen belediyenize danışın.

Yaralanma ya da boğulma tehlikesinden dolayı çocukların plastik poşet ve ambalaj malzemeleriyle oynamalarına kesinlikle izin vermeyin. Bu tür malzemeleri emin bir yerde saklayın veya çevreye zarar vermeden tasfiye edin.

Sikkerhed

Læs hele denne betjeningsvejledning, før kaffekværnen tages i brug. Opbevar betjeningsvejledningen på et sikkert sted. Hvis kaffekværnen overdrages til andre personer, skal betjeningsvejledningen også følges med.

Tilsidesættelse af anvisningerne i denne betjeningsvejledning kan medføre alvorlig tilskadekomst eller skader på apparatet.

Sikkerhedsanvisninger

Kaffekværnen (i det følgende omtalt som „apparat“) er udelukkende beregnet til maling af kaffebønner. Apparatet må udelukkende anvendes sammen med de medfølgende tilbehørsdele eller med tilbehørsdele, som er godkendt af Zwilling.

Anvend udelukkende apparatet indendørs, og beskyt det mod fugt.

Enhver anden anvendelse anses ikke som værende i overensstemmelse med formålet og kan medføre tilskadekomst eller materielle skader.

Apparatet er udelukkende beregnet til anvendelse

i husholdninger

- i personalekøkkener i forretninger, kontorer og andre erhvervslokaler
- i landbrugsbedrifter
- af gæster i hoteller, moteller og andre boligindretninger

Apparatet er ikke beregnet til erhvervs-mæssig anvendelse.

Bestemte personer er specielt udsat for

Zwilling påtager sig intet ansvar for skader, der skyldes, at denne betjeningsvejledning ikke følges.

Vigtige anvisninger om sikkerhed er specielt markeret. Overhold ubetinget disse anvisninger for at undgå ulykker og skader på apparatet.

fare:

Dette apparat er ikke beregnet til anvendelse af personer med reducerede kropslige, sensoriske eller mentale evner, med mindre sådanne personer er under opsyn eller er blevet instrueret i brugen af apparatet af en person, der har ansvaret for deres sikkerhed.

Apparatet må ikke anvendes af børn. Apparatet og dets tilslutningsledning skal være utilgængelige for børn.

Børn må ikke lege med apparatet. Børn må ikke foretage rengøring og vedligeholdelse, medmindre de er under opsyn.

Emballagemateriale skal holdes utilgængeligt for børn. Der er fare for kvælning.

Den maksimale driftstid er 60 sekunder.

Apparatet drives med elektrisk strøm. Derfor er der fare for elektrisk stød:

Apparatet må kun tilsluttes en stikkontakt, der er installeret i overensstemmelse med forskrifterne.

Apparatet må kun anvendes, når den angivne spænding på typeskiltet stemmer overens med stikkontaktens spænding.

Vær opmærksom på, at tilslutningsledningen ikke knækkes eller klemmes, og at tilslutningskablet og apparatet ikke kommer i kontakt med varmekilder (f.eks. kogeplader, gasflammer).

Når netstikket trækkes ud af stikkontakten, skal der altid trækkes direkte i stikket. Apparatet må ikke bæres i tilslutningsledningen.

Rør aldrig ved netstikket med våde hænder.

Der må ikke stikkes genstande ind i apparatets åbninger.

Apparatet må ikke åbnes, og der må ikke foretages tekniske ændringer.

Der er stadig spænding inde i apparatet, også når det er slukket, så længe netstikket er sat i stikkontakten.

Træk altid netstikket ud af stikkontakten efter brug, i tilfælde af fare eller defekt. Sørg derfor for, at der altid er nem adgang til den stikkontakt, hvor apparatets netstik er tilsluttet.

Træk netstikket ud af stikkontakten, før apparatet rengøres eller plejes.

Træk netstikket ud, når apparatet ikke er under opsyn, før det samles, før det adskilles, og før det rengøres.

Sluk for apparatet, og træk netstikket ud af stikkontakten inden udskiftning

af tilbehør eller berøring af dele, der bevæger sig under driften.

Dyp ikke apparatet i vand eller andre væsker.

Et defekt apparat kan medføre materielle skader og tilskadekomst:

Kontroller altid apparatet for skader inden brug. Kontakt straks forhandleren, hvor apparatet er købt, hvis der konstateres en transportskade. Anvend aldrig et defekt apparat eller defekte tilbehørsdele. Anvend aldrig et defekt apparat eller tilbehørsdele, der er faldet på gulvet.

I tilfælde af en defekt i apparatet skal apparatet repareres af producenten, dennes kundeservice eller af en person med tilsvarende kvalifikationer. Apparatet indeholder ikke dele, som brugeren selv kan reparere.

Hvis tilslutningsledningen bliver beskadiget, skal den udskiftes af producenten, dennes kundeservice eller af en person med tilsvarende kvalifikationer for at undgå, at der opstår fare.

Der kan opstå skader som følge af forkert håndtering af apparatet.

Stil apparatet på en tør, plan og skridsikker overflade.

Apparatet må ikke placeres på en varm overflade eller i nærheden af kraftige varmekilder.

Lad ikke tilslutningsledningen hænge ned.

Forklaring af symboler



Livsfare som følge af elektrisk stød



Fare for materielle skader og skader på apparatet

Tekniske data

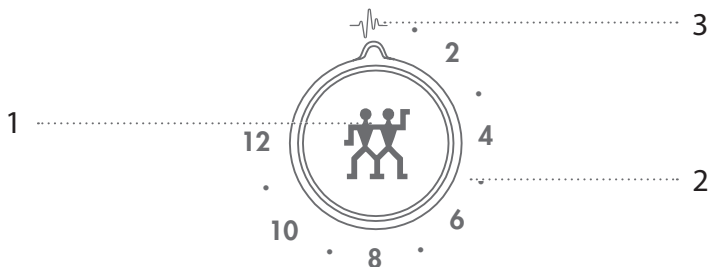
Energiforbrug/effekt	135 - 150 W
Strømforsyning	220 - 240 V~ / 50 - 60 Hz
Mål (H x B x D)	400 x 124 x 212 mm
Vægt	2,1 kg

Mærkninger



Apparatet opfylder kravene til CE-mærkning.

Programfunktioner

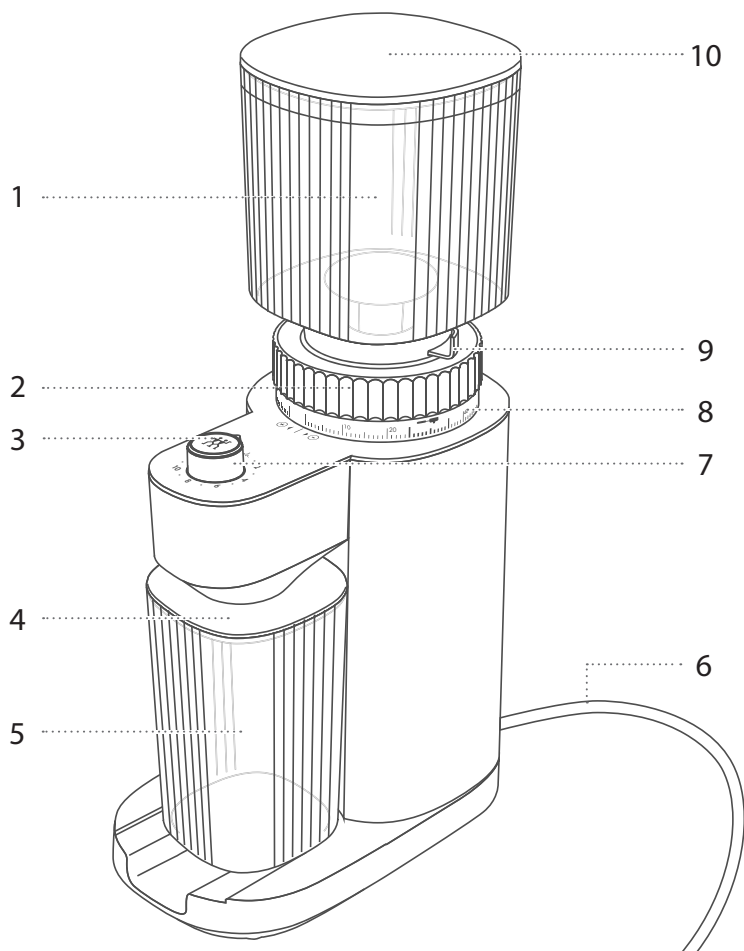


1 Tænd/sluk-kontakt

2 Antal kopper for filterkaffe

3 Permanent drift

Oversigt



1 Kaffebønnebeholder

2 Indstillingshjul for malegrad

3 Tænd/sluk-kontakt

4 Låg, kaffepulverbeholder

5 Kaffepulverbeholder

6 Netledning

7 Drejeknap, mængdevalg

8 Indstillingskala for malegrad

9 Lukkeklap

10 Låg. kaffebønnebeholder

Betjening

Et par interessante oplysninger om kaffebønner

Kaffe er en rød frugt, som hører til kirsebærfamilien. Bærrene vokser både på buske og træer. Den egentlige kaffebønne er frøet, som befinder sig inde i frugten.

Smagen af drikke, som indeholder kaffe, er meget afhængig af kvaliteten og typen af de anvendte kaffebønner. For at opnå en god smag ved de forskellige kaffetilberedninger er det en forudsætning, at de ristede bønner males optimalt. Ved malingen forstørres kontakfladerne for vandet, hvorved afgivelsen af aroma forøges.

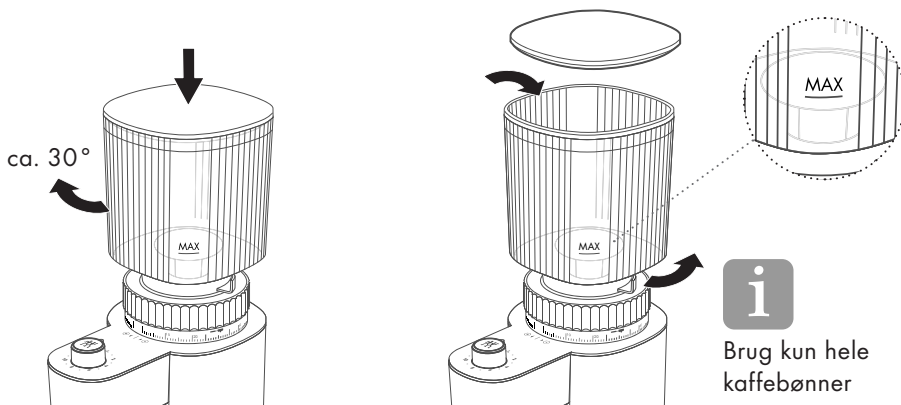
En ristet kaffebønne kan indeholde over 1.000 forskellige smage og aromaer.

Malet kaffe mister over 50 % af sin aroma på få minutter. Derfor skal kaffebønner opbevares hele og i luft- og lystætte beholdere og skal kun males i den mængde, der skal bruges med det samme.

Gamle kaffebønner kan udvikle en ubehagelig smag. Derfor skal mængden af kaffebønner i kaffebønnebeholderen reduceres til et minimum.

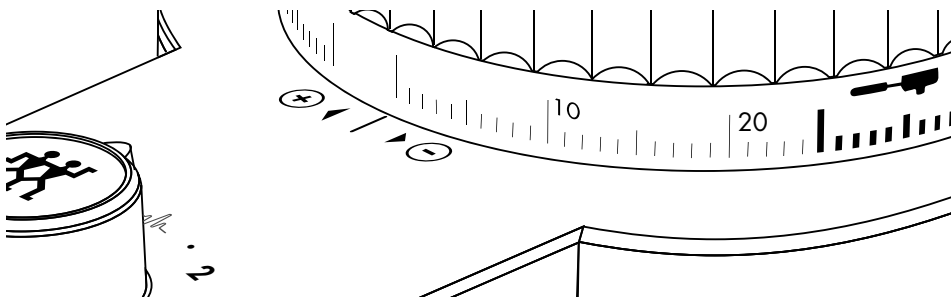
1 Ibrugtagning af kaffekværnen

Rul tilslutningsledningen helt ud, inden ibrugtagningen. Rengør alle dele (se „Rengøring“). Sæt kaffebønnebeholderen ned i soklen med en drejning på ca. 30° i retning mod uret, og drej den i retning med uret, til den går i indgreb. Stik netstikket ind i en egnet stikkontakt (se de tekniske data). Fyld kaffebønner i, og åbn lukkeklappen. Ved malegrader mellem 0 og 35 må MAX-markeringen på kaffebønnebeholderen ikke overskrides.

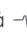


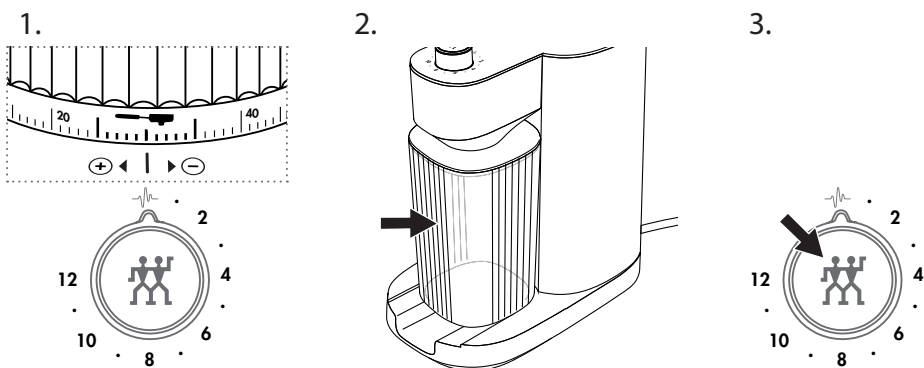
2 Maling af kaffebønner

Malegraden for den malede kaffe kan vælges med indstillingshjulet for malegrad - mod højre (- = finere) eller mod venstre (+ = grovere). Det er vigtigt at finde den rigtige malegrad for den pågældende kaffetilberedning. Andre faktorer (f.eks. kaffetype eller rumtemperatur) spiller også en rolle. Der er altså ingen „rigtig“ malegrad, man må i hvert enkelt tilfælde prøve sig frem for at finde den optimale malegrad. Skalaen for malegrad viser områder, som anbefales til bestemte kaffetilberedningsmåder. Men den ideelle malegrad kan også ligge udenfor dette område, afhængigt af kaffemaskine, smag og behag etc.




3 Maling af kaffebønner til espresso

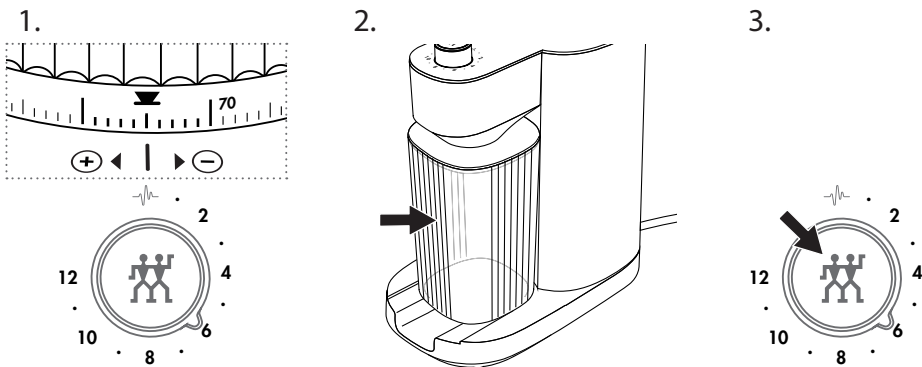
På skalaen for malegrad vises det område, der anbefales for espresso (mellem 15 og 35). Sæt kaffepulverbeholderen ind, eller hold filterholderen ind under kaffepulveråbningen. Sæt drejeknappen på . Tryk på tænd/sluk-knappen for at starte. Når der trykkes på knappen igen, afsluttes maleprocessen.




4 Maling af kaffebønner til filterkaffe

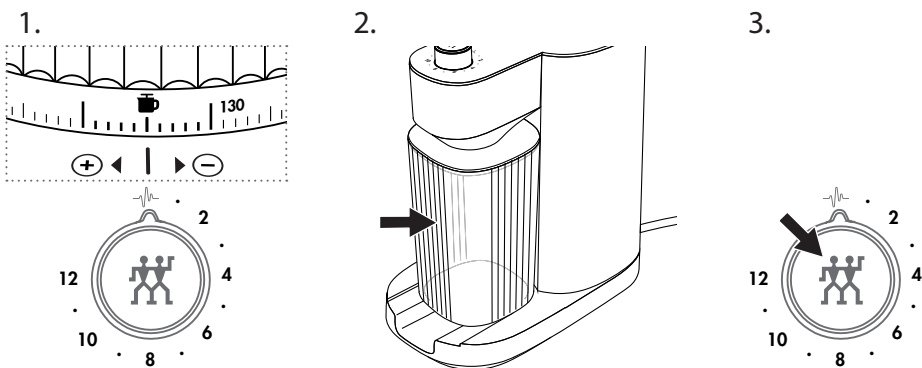
Drej skalaen for malegrad til det område, der anbefales for filterkaffe (mellem 60 og 70). Sæt kaffepulverbeholderen eller kaffefilterholderen fra filterkaffemaskinen ZWILLING ENFINIGY ind, eller hold et andet filter ind under kaffepulveråbningen. Sæt drejeknappen på det ønskede antal kopper eller på . Tryk på tænd/sluk-knappen for at starte. Når der trykkes på knappen igen, afsluttes maleprocessen. Maleprocessen stopper automatisk, hvis der er indstillet en mængde.

Bemærk: For fint malet eller for meget kaffepulver kan få filtret til at løbe over.



5 Maling af kaffebønner til stempelkander

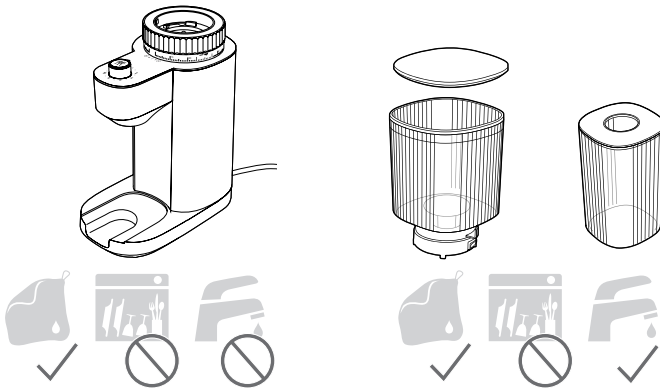
Drej skalaen for malegrad til det område, der anbefales for stempelkander (mellem 120 og 130). Sæt kaffepulverbeholderen ind. Sæt drejeknappen på . Tryk på tænd/sluk-knappen for at starte. Når der trykkes på knappen igen, afsluttes maleprocessen.



Pleje

1 Rengøring af kabinettet

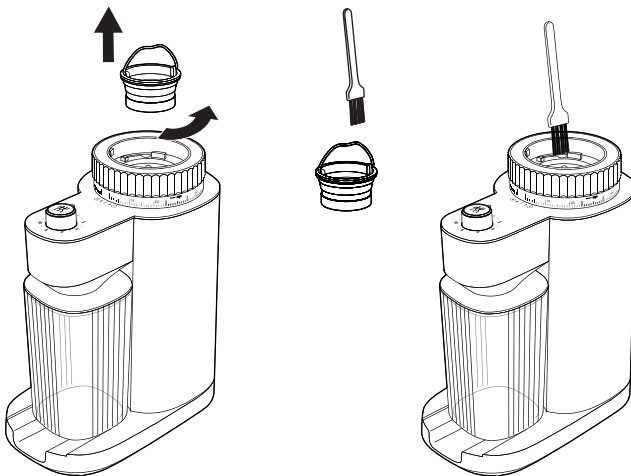
Kaffekværnen skal rengøres mindst én gang om ugen. Træk først netstikket ud af stikkontakten. Rengør kabinettets yvendige overflader med en fugtig, fnugfri klud, eventuelt med et mildt opvaskemiddel. Fjern de tomme kaffepulver- og kaffebønnebeholdere. Kontroller, at lukkeklappen er lukket.



Alle dele skal være fuldstændigt tørre, inden de samles igen.

2 Rengøring af maleværk

Hold i håndgrebet, og tag det øverste maleværk af ved at dreje det i retning mod uret. Rengør det øvre og det nedre maleværk med rengøringspenslen, og sæt det ind igen ved at dreje det i retning med uret.



Sørg for, at netstikket er trukket ud af stikkontakten, inden rengøringen påbegyndes.

Fejl

Problem/fejlkode	Mulig årsag	Afhjælpning
Maleværket fungerer ikke.	Malegraden er indstillet for fint.	Indstil en grovere malegrad.
	Maleværket er tilstoppet.	Rengør maleværket.

Kundeservice

Kontakt kundeservice, hvis der opstår problemer med apparatet.

Der findes detaljerede oplysninger om service, reparation, garanti og produktregistrering på www.zwilling.com/service.

Tilbehør

Der findes passende tilbehør til dette apparat på www.zwilling.com.

Bortskaffelse



Piktogrammet „Overkrydset affaldsspand“ symboliserer, at kasserede elektro- og elektronik-apparater skal bortskaffes separat (WEEE). Sådanne apparater kan indeholde farlige og miljøskadelige stoffer. Dette apparat og dets emballage må ikke bortskaffes sammen med usorteret husholdningsaffald, men skal bortskaffes på et hertil godkendt indsamlingssted for kasserede elektro- og elektronik-apparater. Dette bidrager til beskyttelse af ressourcer og miljøet. Ret henvendelse til de lokale myndigheder for yderligere oplysninger.

Børn må aldrig lege med kunststofposer og emballagemateriale, fordi dette indebærer fare for tilskadekomst hhv. kvælningsfare. Opbevar den slags materiale sikkert, eller bortskaf det på miljøvenlig vis.

Säkerhet

Läs igenom hela bruksanvisningen innan du använder kaffekvarnen. Förvara bruksanvisningen på ett säkert ställe. Om kaffekvarnen får en ny ägare ska bruksanvisningen följa med.

Om instruktionerna i denna bruksanvisning inte följs kan det leda till svåra personskador eller skador på apparaten. Zwilling ansvarar inte för skador som uppstår på grund av att denna bruksanvisning inte följs.

Viktiga anvisningar gällande din säkerhet är speciellt markerade. Följ dessa anvisningar för att undvika olycksfall och skador på apparaten.

Viktiga anvisningar gällande din säkerhet är speciellt markerade. Följ dessa anvisningar för att undvika olycksfall och skador på apparaten.

Säkerhetsanvisningar

Kaffekvarnen (nedan kallad "apparat") är uteslutande avsedd för malning av kaffeböner. Den får uteslutande användas med medföljande eller av Zwilling godkända tillbehörsdelar.

Apparaten får uteslutande användas inomhus och ska skyddas mot fukt.

All annan användning är att beakta som icke avsedd användning och kan leda till personskador eller materiella skador.

Apparaten är uteslutande avsedd att användas i hemmet

- i personalkök för butiker, kontor och andra kommersiella områden
- i kök för jordbruk
- av gäster på hotell, motell och andra bostäder.

. Ej avsedd för kommersiellt bruk.

För vissa personer finns det större risker:

Denna apparat är inte avsedd att användas av personer med begränsad fysisk, sensorisk eller mental förmåga

eller brist på erfarenhet och kunskap, om de inte övervakas eller fått instruktioner om hur den ska användas från någon som är ansvarig för deras säkerhet.

Denna apparat får inte användas av barn. Barn ska hållas på avstånd från apparaten och anslutningsledningen.

Barn får inte leka med apparaten. Rengöring och underhåll får inte utföras av barn utan övervakning.

Låt inte barn leka med förpackningsmaterial. Det finns risk för kvävning.

Maximal drifttid är 60 s.

Apparaten drivs med elektrisk ström. Det finns risk för elektriska stötar:

Anslut endast apparaten till ett uttag som är installerat enligt föreskrifterna.

Använd endast apparaten om den angivna spänningen på typskylten överensstämmer med spänningen på uttaget.

Se till att anslutningskabeln inte knäcks, kläms fast och att apparaten och anslutningskabeln inte kommer i

kontakt med värmekällor (t.ex. kokplattor, gasflamnor).

Ta alltid tag i kontakten när du drar ut den ur uttaget. Bär inte apparaten i anslutningskabeln.

Ta aldrig i kontakten med blöta händer.

Stick inte in föremål i apparatens öppning.

Skruva aldrig isär apparaten och utför inga tekniska förändringar.

Även om apparaten är avstängd ligger det kvar spänning inne i apparaten så länge kontakten sitter kvar i uttaget.

Dra ut kontakten ur uttaget efter varje användning, vid faror eller om apparaten är trasig. Uttaget ska vara lätt tillgängligt så att det alltid går snabbt att dra ut kontakten.

Dra ut kontakten ur uttaget innan apparaten rengörs eller underhålls.

Dra ut kontakten när du inte kan övervaka apparaten, innan den sätts ihop, innan den tas isär och före rengöring.

Stäng av apparaten och koppla från den från strömförsörjningen innan du byter ut tillbehör eller närmar dig delar som är i rörelse under användningen.

Doppa inte ner apparaten i vatten eller andra vätskor.

En defekt apparat kan leda till materiella skador och personskador:

Kontrollera att apparaten inte är skadad före varje användning. Om du fastställer en transportskada ska du omedelbart ta kontakt med återförsäljaren. Använd aldrig en defekt apparat eller defekta tillbehörsdelar. Använd aldrig en apparat eller tillbehörsdelar som har fallit ned på golvet.

Om apparaten är defekt måste den bytas av tillverkaren, deras kundtjänst eller person med liknande kompetens. Apparaten innehåller inga delar som går att reparera själv.

Om strömkabeln är skadad måste den bytas av tillverkaren, dess serviceagent eller person med liknande kompetens för att förhindra fara.

Om apparaten hanteras på fel sätt kan skador inträffa.

Ställ apparaten på ett torrt, jämnt och halksäkert underlag.

Ställ aldrig apparaten på en het yta eller i närheten av starka värmekällor.

Låt inte anslutningskabeln hänga ned.

Symbolförklaring



Livsfara på grund av elektriska stötar



Risk för materiella skador och personskador

Tekniska data

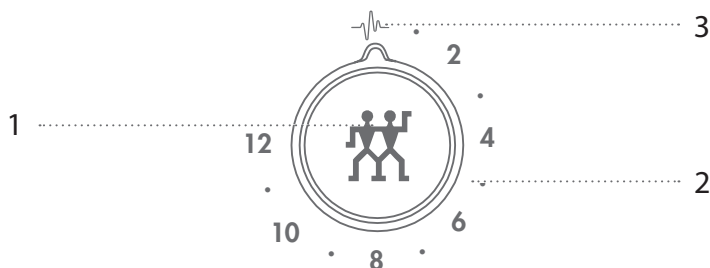
Energiförbrukning/effekt	135 - 150 W
Strömförsörjning	220-240 V~/50-60 Hz
Mått (H x B x D)	400 x 124 x 212 mm
Vikt	2,1 kg

Märkningar



Apparaten motsvarar riktlinjerna för CE-märkning.

Programfunktioner

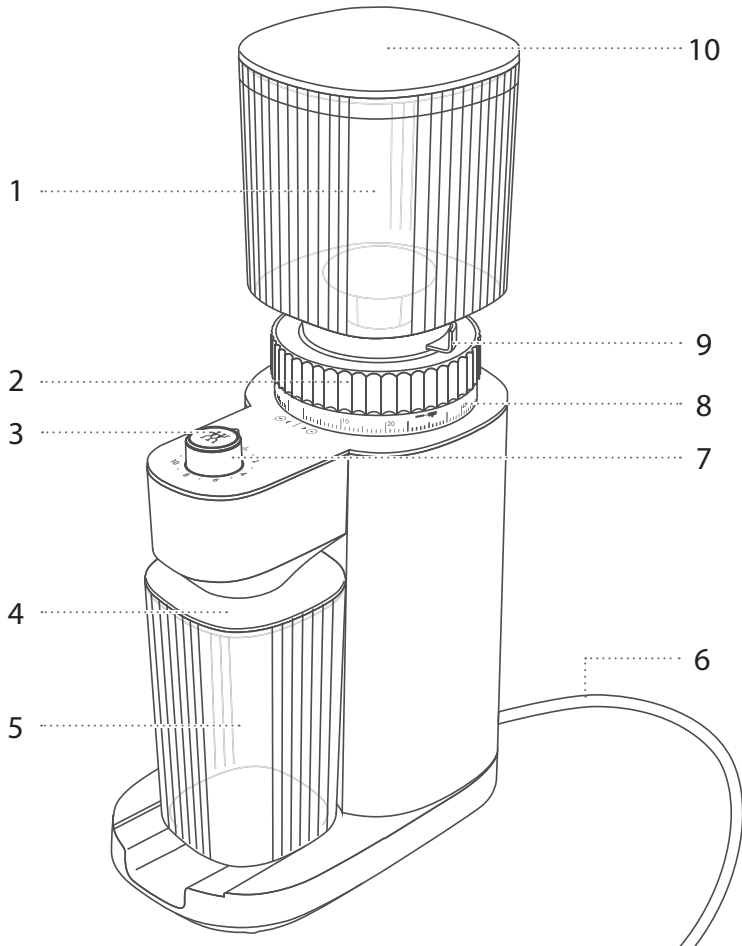


1 På/av-knapp

2 Mängd för koppar filterkaffe

3 Kontinuerlig funktion

Översikt



1 Behållare för kaffeböror

2 Malgrad-inställningsratt

3 På/av-knapp

4 Lock till pulverbehållare

5 Pulverbehållare

6 Nätkabel

7 Vred för val av mängd

8 Malgrad

9 Spjäll

10 Lock till behållaren för kaffeböror

Användning

Lite intressant information om kaffeböner

Kaffe är en röd körsbärsfrukt som växer på buskar eller träd. Den faktiska kaffebönan är fröet som finns inuti frukten.

Smaken på drycker som innehåller kaffe är mycket beroende av kvaliteten på och typen av kaffeböner som används. En förutsättning för bra tillredning av kaffedrycker är optimal malning av de rostade bönorna. Den ökar storleken på ytan som får kontakt med vatten och ökar därmed frigöringen av aromer.

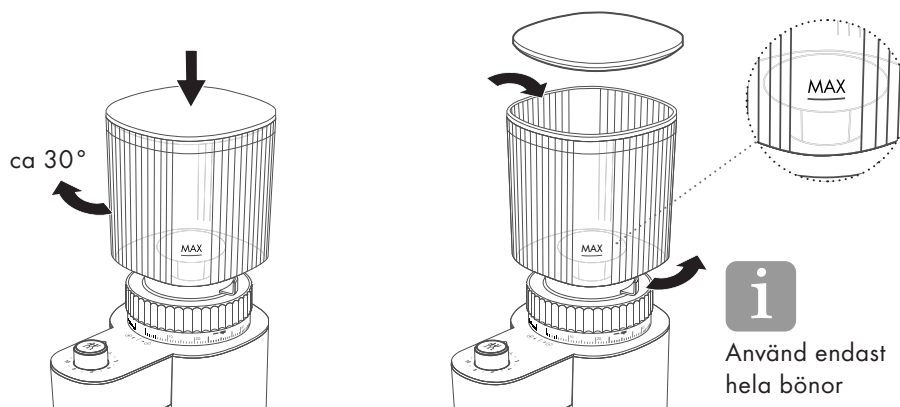
En rostad kaffeböna kan innehålla mer än 1 000 olika smaker och aromer.

Malet kaffe förlorar mer än 50 % av sin arom på några minuter. Därför ska kaffeböner förvaras hela och i lufttäta, ljusskyddade behållare och man ska endast mala den mängd som man behöver.

Gamla kaffeböner kan få en obehaglig smak. Därför ska mängden kaffeböner i behållaren för kaffeböner reduceras till ett minimum.

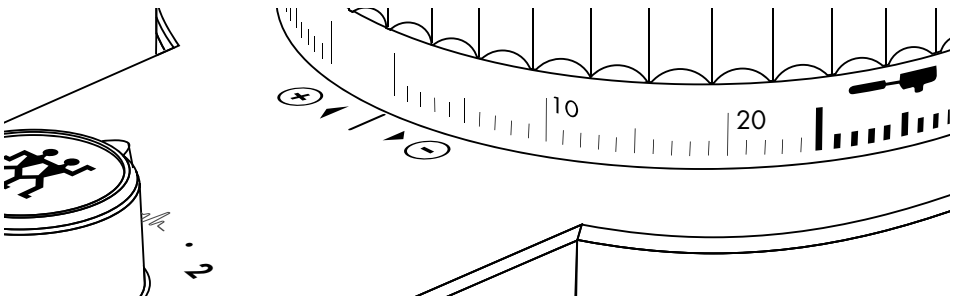
1 Ta kaffekvarnen i drift

Linda upp hela anslutningskabeln innan apparaten tas i drift. Rengör alla delar (se "Rengöring"). Tryck ner och vrid på behållaren för kaffeböner ca 30° på sockeln och vrid den medurs tills den hakar fast. Sätt i kontakten i ett lämpligt eluttag (se tekniska data). Fyll på kaffeböner och öppna spjället. Överskrid inte MAX-indikeringen på behållaren för kaffeböner för malgrader mellan 0 och 35.




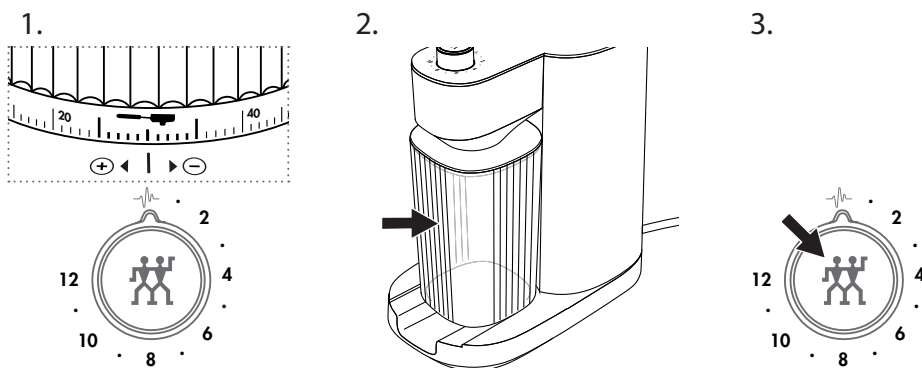
2 Mala kaffeböner

Du kan välja malgrad för det malda kaffet genom att vrida inställningsvredet åt höger (= finare) eller åt vänster (= grövre). Det är viktigt att hitta rätt malgrad för kaffetillredningen. Det är även andra faktorer (t.ex. kaffetyp eller rumstemperatur) som spelar roll. Det finns alltså inte någon "rätt" malgrad, utan var och en måste hitta den som passar optimalt. Malgrad-skalan visar de områden som rekommenderas för olika tillredningar. Perfekt malgrad kan dock ligga utanför dessa områden, beroende av kaffebyggare, smak, etc.




3 Mala kaffeböner för espresso

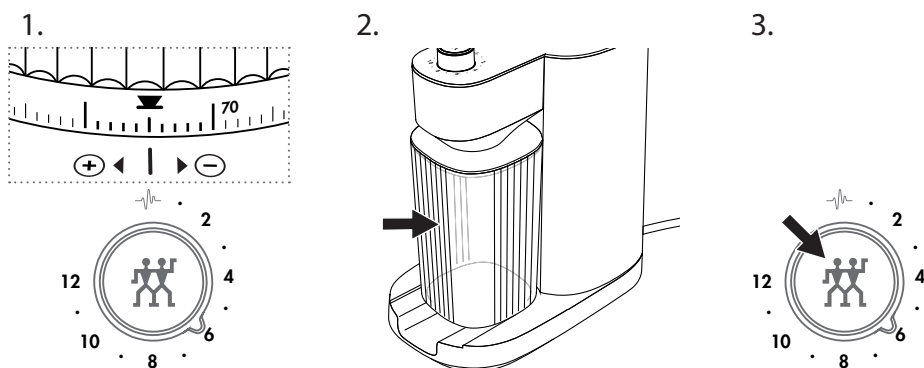
Malgradskalan visar området som rekommenderas för espresso (mellan 15 och 35). Sätt in pulverbehållaren eller håll silhållaren under pulverutloppet. Ställ vredet på . Tryck på strömbrytaren för att starta. Om man trycker en gång till avslutas malningen.




4 Mala kaffeböner för bryggkaffe

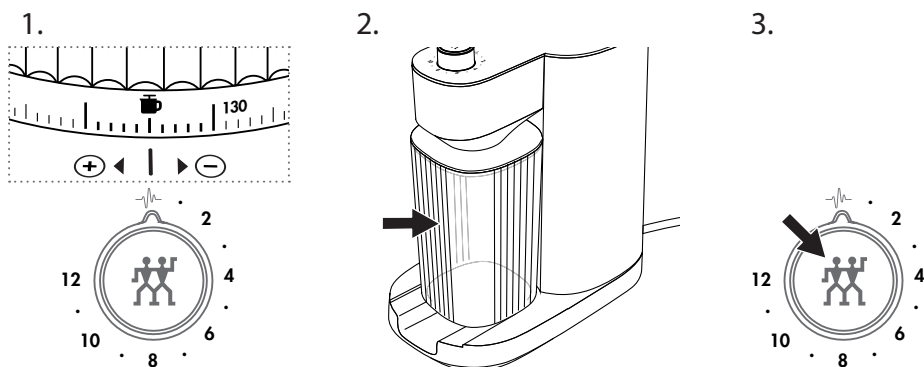
Vrid malgradskalan till området för filterkaffe (mellan 60 och 70). Sätt in pulverbehållaren eller filterhållaren till ZWILLING ENFINIGY kaffebruggare eller håll ett annat filter under pulverutloppet. Ställ in vredet på önskat antal koppar eller på . Tryck på strömbrytaren för att starta. Om man trycker en gång till avslutas malningen. Vid inställd mängd stoppar malningen automatiskt.

OBS! För fint eller för mycket kaffepulver kan leda till att filtret rinner över.



5 Mala kaffeböner för presskanna

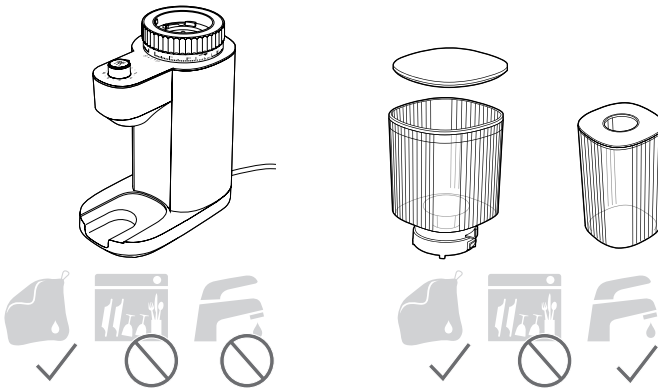
Vrid malgradskalan till området för presskannor (mellan 120 och 130). Sätt i pulverbehållaren. Ställ vredet på . Tryck på strömbrytaren för att starta. Om man trycker en gång till avslutas malningen.



Skötsel

1 Rengöra höljet

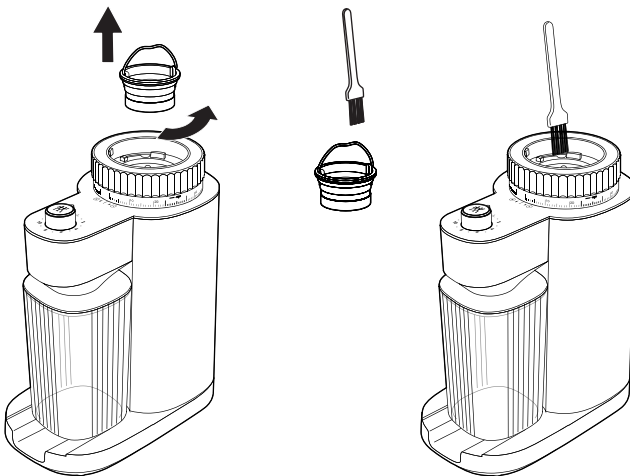
Rengör kaffekvarnen minst en gång per vecka. Ta först ut kontakten från eluttaget. Använd en fuktig, luddfri trasa och eventuellt lite diskmedel för att rengöra höljets utsida. Ta ut de tomma behållarna för pulver och kaffebönor. Kontrollera att spjället är stängt.



Alla delar måste vara helt torra före hopmonteringen.

2 Rengöra kvarnen

Ta ut den övre kvarnen i handtaget genom att vrida den moturs. Rengör den övre och nedre kvarnen med rengöringspenseln och sätt åter i den medurs.



Kontrollera att kontakten har tagits ut ur eluttaget innan du startar rengöringen.

Fel

Problem/felkod	Möjliga orsaker	Åtgärd
Kvarnen fungerar inte.	Malgraden är för fint inställd.	Ställ in en grövre malgrad.
	Kvarnen är igensatt.	Rengör kvarnen.

Kundtjänst

Kontakta vår kundtjänst om du har problem med apparaten.

Detaljerad information om service, reparation, garanti och produktregistrering hittar du under www.zwilling.com/service.

Tillbehör

Passande tillbehör till apparaten finns på www.zwilling.com.

Avfallshantering



Symbolen "överstruken soptunna" kräver separat avfallshantering av elektrisk och elektronisk utrustning (WEEE). Sådana enheter kan nämligen innehålla farliga och miljöskadliga ämnen. Denna enhet och dess förpackning ska inte kastas i det osorterade hushållsavfallet utan lämnas in för återvinning på en anvisad samlingsplats för elektriskt och elektroniskt avfall. Därmed bidrar du till att skydda resurserna och miljön. Kontakta lokala myndigheter för mer information.

Barn får inte under några som helst omständigheter leka med plastpåsar och förpackningsmaterial eftersom de då löper risk att skadas eller kvävas. Förvara därför sådant material säkert eller avfallshandla det miljövänligt.

Техника безопасности

Полностью прочитайте эту инструкцию по применению, прежде чем начать пользоваться кофемолкой. Храните инструкцию в надежном месте. Передавайте кофемолку третьим лицам только вместе с инструкцией по применению.

Несоблюдение данной инструкции по применению может привести к тяжелым

травмам или повреждениям прибора. За ущерб, вызванный несоблюдением этой инструкции по применению, компания Zwilling не несет никакой ответственности.

Важные указания по технике безопасности выделены особым образом. Во избежание несчастных случаев и повреждений прибора строго соблюдайте эти указания.

Указания по технике безопасности

Кофемолка (именуемая далее «Прибор») представляет собой электрический прибор исключительно для помолы кофейных зерен. Он может использоваться только с аксессуарами, входящими в комплект поставки или одобренными компанией Zwilling. Используйте прибор только в помещении и защищайте его от влаги.

Любое другое применение считается использованием не по назначению и может привести к травмам людей или материальному ущербу.

Прибор предназначен для использования исключительно в быту,

- на кухнях для сотрудников в магазинах, офисах и других коммерческих областях,
- на сельскохозяйственных предприятиях,
- постояльцами отелей, мотелей и других заведений для проживания

. Не предназначен для коммерческого использования.

Для определенных людей существует

повышенная опасность:

Этот прибор не предназначен для использования лицами с ограниченными физическими, сенсорными или умственными способностями или с недостаточным опытом и знаниями, если только они не находятся под надзором или не были проинструктированы об использовании прибора лицом, которое отвечает за их безопасность.

Детям запрещается пользоваться этим прибором. Храните прибор и его сетевую кабель в недоступном для детей месте.

Дети не должны играть с прибором. Очистка и техническое обслуживание не должны проводиться детьми без присмотра.

Не допускайте игр детей с упаковочным материалом. Имеется опасность задохнуться.

Максимальное время работы составляет 60 с.

Прибор работает от электрического тока. В связи с этим имеется опасность поражения электрическим током:

Подключайте прибор только к надлежащим образом установленной розетке.

Эксплуатируйте прибор только в том случае, если напряжение, указанное на заводской табличке, соответствует напряжению в вашей розетке.

Следите за тем, чтобы сетевой кабель не был изогнут или сдавлен и чтобы сетевой кабель и прибор не входили в контакт с источниками тепла (например, конфорками варочных панелей и газовых плит).

При извлечении вилки из розетки всегда тяните непосредственно за вилку. Не переносите прибор за сетевой кабель.

Не прикасайтесь к вилке сетевого кабеля мокрыми или влажными руками.

Не вводите какие-либо предметы в отверстия прибора.

Не вскрывайте прибор и не выполняйте каких-либо технических изменений.

Даже при выключенном приборе внутри него имеется напряжение, пока вилка сетевого кабеля вставлена в розетку.

Прежде чем заменять принадлежность или касаться движущихся во время работы деталей, выключите прибор и выньте вилку сетевого кабеля из розетки.

После каждого использования, в случае опасности или в случае неисправности немедленно выньте вилку сетевого кабеля из розетки. По этой причине всегда обеспечивайте легкий доступ к розетке, в которую вставлена вилка прибора.

Перед очисткой или уходом за прибором выньте вилку сетевого кабеля из розетки.

При отсутствии присмотра, перед сборкой, разборкой и очисткой выньте вилку из розетки.

Не погружайте прибор в воду или другие жидкости.

Неисправность устройства может приводить к материальному ущербу и травмам:

Перед каждым использованием убедитесь в исправности прибора. В случае обнаружения повреждений, полученных при перевозке, незамедлительно обратитесь в торговую организацию, в которой приобрели прибор. Не используйте неисправный прибор или неисправные аксессуары. Не используйте упавший прибор или упавшие аксессуары.

В случае неисправности прибор должен быть отремонтирован производителем, в его сервисном центре или другим лицом, имеющим соответствующую квалификацию. Прибор не содержит каких-либо деталей, которые вы можете отремонтировать самостоятельно.

В случае повреждения сетевого кабеля во избежание опасности кабель должен быть заменен производителем, в его сервисном центре или другим лицом, имеющим соответствующую квалификацию.

Неправильное обращение с прибором может привести к его повреждению.

Ставьте прибор на сухую, ровную, не

RU Безопасность / Технические характеристики / Функции программы

скользкую поверхность.

Не устанавливайте прибор на горячей поверхности или вблизи сильных

источников тепла.

Не позволяйте сетевому кабелю свисать.

Пояснение символов



Опасность для жизни в результате поражения электрическим током



Опасность материального ущерба и повреждений прибора

Технические характеристики

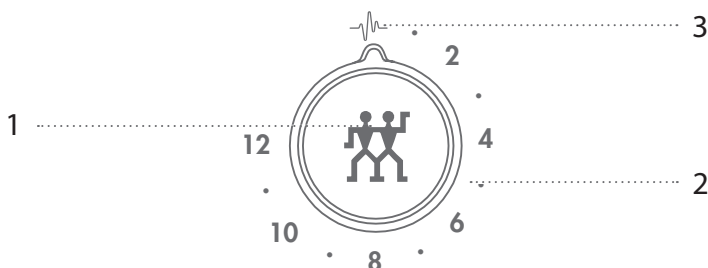
Потребление энергии/мощность	135 - 150 Вт
Электропитание	220-240 В [~] / 50-60 Гц
Размеры (В x Ш x Г)	400 x 124 x 212 мм
Вес	2,1 кг

Маркировка



Прибор соответствует директивам для маркировки CE.

Функции программы

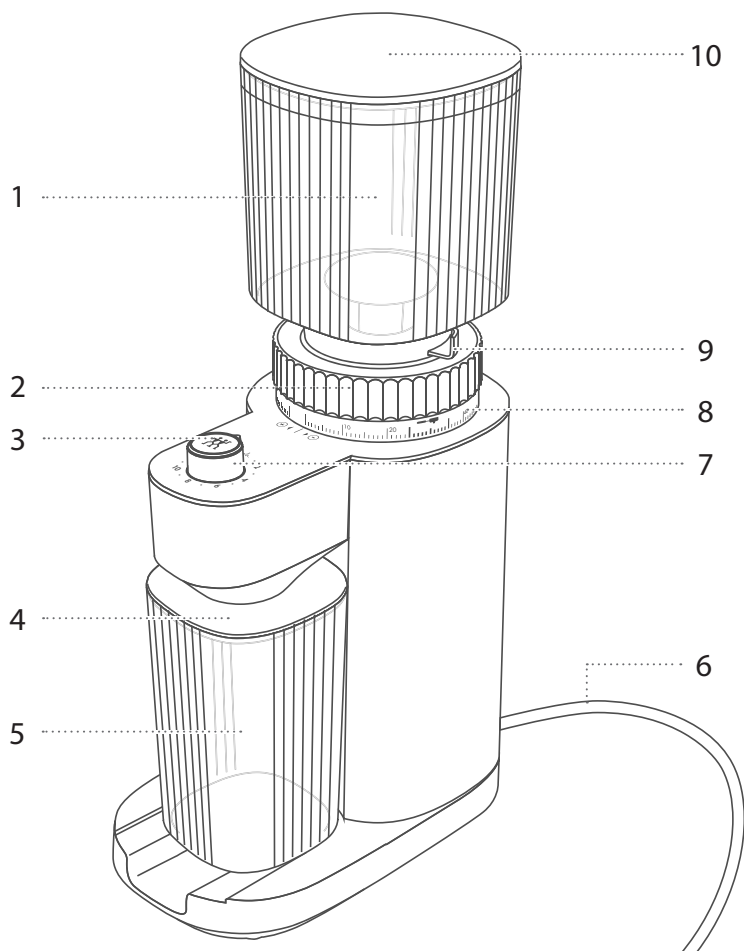


1 Выключатель

2 Количество на несколько чашек фильтрованного кофе

3 Режим непрерывной работы

Обзор



1 Контейнер для кофейных зерен

2 Колесико регулировки степени помола

3 Выключатель

4 Крышка контейнера для молотого кофе

5 Контейнер для молотого кофе

6 Сетевой кабель

7 Поворотная кнопка выбора количества

8 Шкала степени помола

9 Клапанный затвор

10 Крышка контейнера для кофейных зерен

Управление

Несколько интересных фактов о кофейных зернах

Кофе – это красный плод вишни, который растет на кустах или деревьях. Собственно, кофейное зерно – это семя, находящееся внутри плода.

Вкус напитков, содержащих кофе, зависит от качества и типа используемых кофейных зерен. Одним из обязательных условий для качественного приготовления кофейных напитков является оптимальный помол жареных зерен. Это увеличивает поверхность контакта с водой и, таким образом, улучшает высвобождение ароматов.

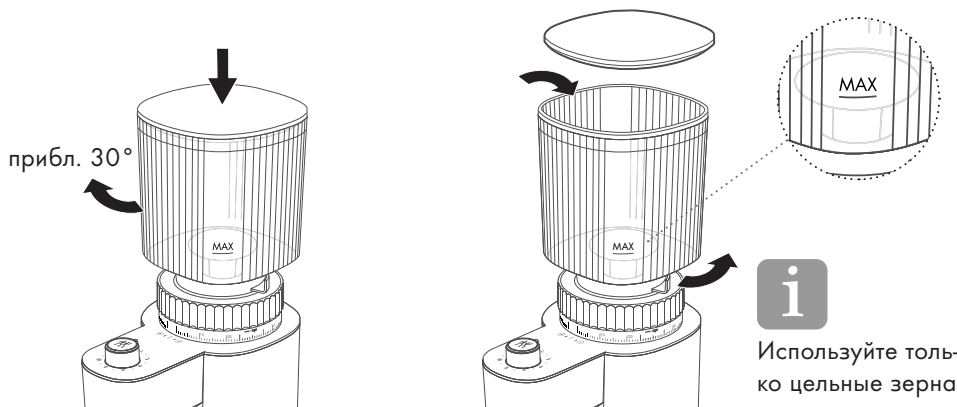
Одно жареное кофейное зерно может иметь более 1000 различных вкусов и ароматов.

Молотый кофе через несколько минут теряет более 50 % своего аромата. Поэтому кофейные зерна необходимо хранить в цельном виде и в герметичных, защищенных от света контейнерах и всегда молоть только необходимое количество, которое будет использовано сразу.

Все кофейные зерна могут иметь неприятный вкус. Поэтому количество кофейных зерен в контейнере следует свести до минимума.

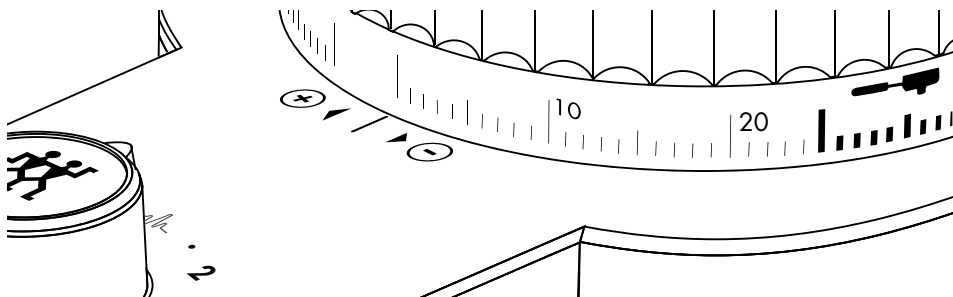
1 Ввод кофемолки в эксплуатацию

Перед вводом в эксплуатацию необходимо полностью размотать сетевой кабель. Очистите все детали (см. «Очистка»). Нажмите на контейнер для кофейных зерен и поверните прикл. на 30° против часовой стрелки на цоколе, затем поверните его по часовой стрелке до фиксации. Вставьте вилку в подходящую розетку (см. «Технические характеристики»). Насыпьте кофейных зерен и откройте клапанный затвор. Для степеней помола от 0 до 35 не превышайте отметку MAX на контейнере для кофейных зерен.




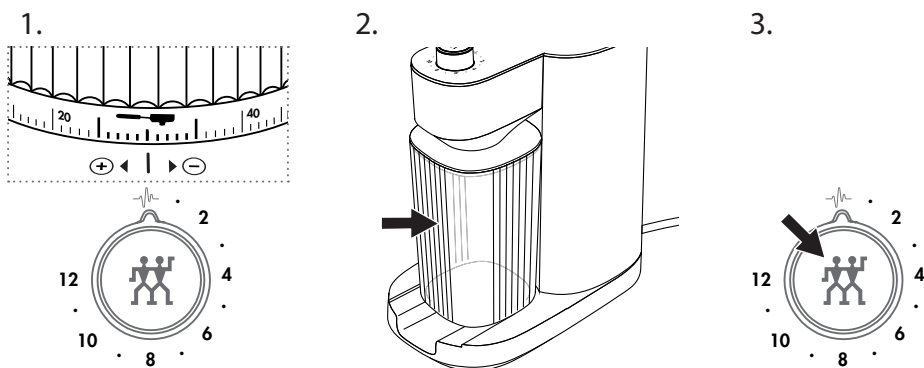
2 Помол кофейных зерен

Вы можете выбрать степень помола молотого кофе с помощью колесика регулировки степени помола, вращая его вправо (- = более тонкий помол) или влево (+ = более грубый помол). Для приготовления кофе важно правильно определить степень помола. Другие факторы (например, вид кофе или температура помещения) также играют роль. Поэтому «правильной» степени помола не существует, каждый подбирает оптимальную степень помола под себя. На шкале степени помола показаны диапазоны, рекомендуемые для приготовления определенного кофе. Однако идеальная степень помола также может находиться за пределами этих диапазонов, в зависимости от того, кто готовит кофе, вкуса и т. д.




3 Помол кофейных зерен для эспрессо

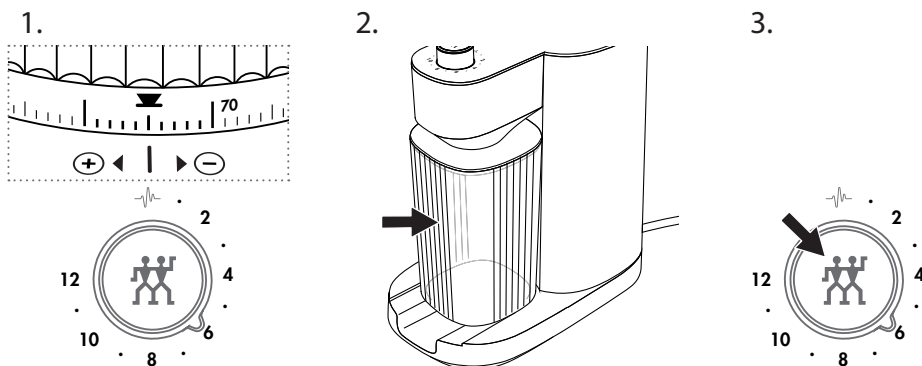
На шкале степени помола показан диапазон, рекомендуемый для эспрессо (значения от 15 до 35). Установите контейнер для молотого кофе или подставьте держатель фильтра под выходное отверстие молотого кофе. Поверните поворотную кнопку на . Нажмите выключатель, чтобы запустить прибор. Повторным нажатием процесс помола завершается.




4 Помол кофейных зерен для фильтрованного кофе

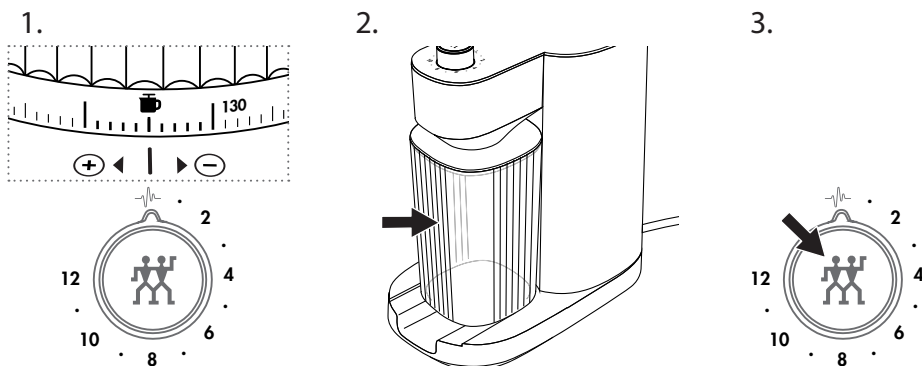
Поверните шкалу степени помола на диапазон, рекомендуемый для фильтрованного кофе (значения от 60 до 70). Установите контейнер для молотого кофе или держатель фильтра для приготовления кофе вашей капельной кофеварки ZWILLING ENFINIGY или подставьте другой фильтр под выходное отверстие молотого кофе. Поверните поворотную кнопку на желаемое количество чашек или на . Нажмите выключатель, чтобы запустить прибор. Повторным нажатием процесс помола завершается. При достижении заданного количества процесс помола останавливается автоматически.

Примечание: слишком тонкий помол или слишком большое количество молотого кофе может привести к переливу фильтра.



5 Помол кофейных зерен для френч-прессов

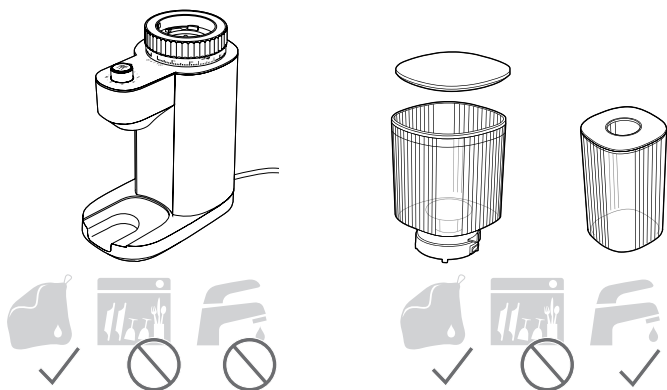
Поверните шкалу степени помола на диапазон, рекомендуемый для френч-прессов (значения от 120 до 130). Установите контейнер для молотого кофе. Поверните поворотную кнопку на . Нажмите выключатель, чтобы запустить прибор. Повторным нажатием процесс помола завершается.



Уход

1 Очистка корпуса

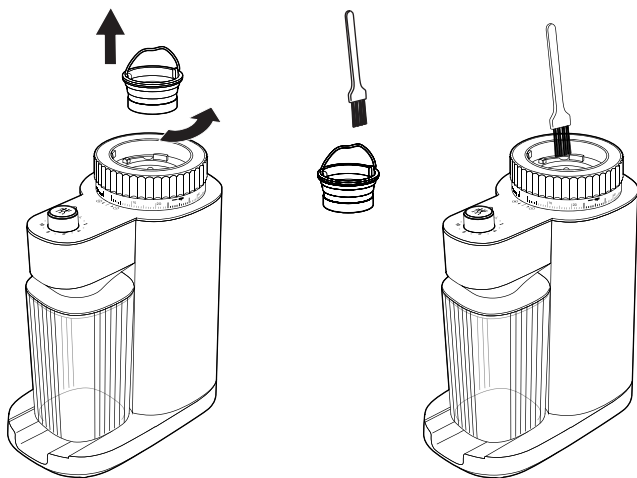
Очищайте кофемолку не реже одного раза в неделю. Для этого сначала выньте вилку из розетки. Для очистки корпуса снаружи можно использовать влажную, безворсовую салфетку, а также при необходимости мягкое моющее средство. Снимите порожние контейнеры для молотого кофе и кофейных зерен. Убедитесь, что клапанный затвор закрыт.



!
Перед сборкой все детали необходимо полностью высушить.

2 Очистка измельчителя

Снимите верхний измельчитель, удерживая его за ручку и повернув против часовой стрелки. Очистите верхний и нижний измельчитель кисточкой для очистки и установите на место, повернув по часовой стрелке.



!
Прежде чем приступить к очистке, убедитесь, что вилка сетевого кабеля извлечена из розетки.

Неисправность

Проблема/Код ошибки	Возможная причина	Устранение
Измельчитель не работает.	Установлена слишком тонкая степень помола.	Установите более грубую степень помола.
	Измельчитель забит.	Очистите измельчитель.

Сервисный центр

В случаях проблем с прибором обращайтесь в наш сервисный центр.

Подробная информация о сервисе, ремонте, гарантии и регистрации изделия приведена на сайте www.zwilling.com/service.

Принадлежности

Подходящие к вашему прибору принадлежности вы найдете на сайте www.zwilling.com.

Утилизация



Знак "зачеркнутого мусорного бака" означает отдельную утилизацию электрического и электронного оборудования (WEEE). Такое оборудование может содержать опасные и вредные для окружающей среды материалы. Данное устройство и его упаковку нельзя утилизировать с несортированными бытовыми отходами, а в специально отведенных сборных пунктах для электрического и электронного оборудования. Этим Вы способствуете экономии ресурсов и защите окружающей среды. За дополнительной информацией обращайтесь, пожалуйста, в местные органы власти.

Ни в коем случае не разрешайте детям играть с пластиковыми пакетами и другими упаковочными материалами, так как существует опасность травмирования и удушья. Храните такие материалы в безопасном месте или утилизируйте экологически чистым способом.



ZWILLING J.A. Henckels AG
Gruenewalder Strasse 14-22 · 42657 Solingen
Germany · www.zwilling.com