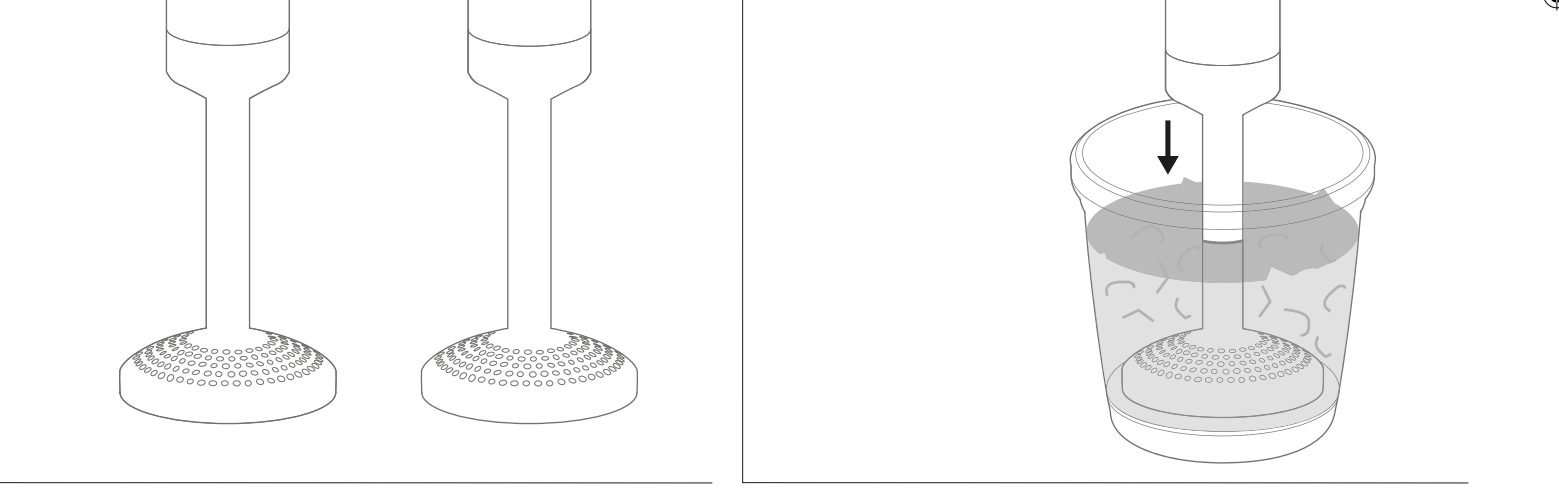
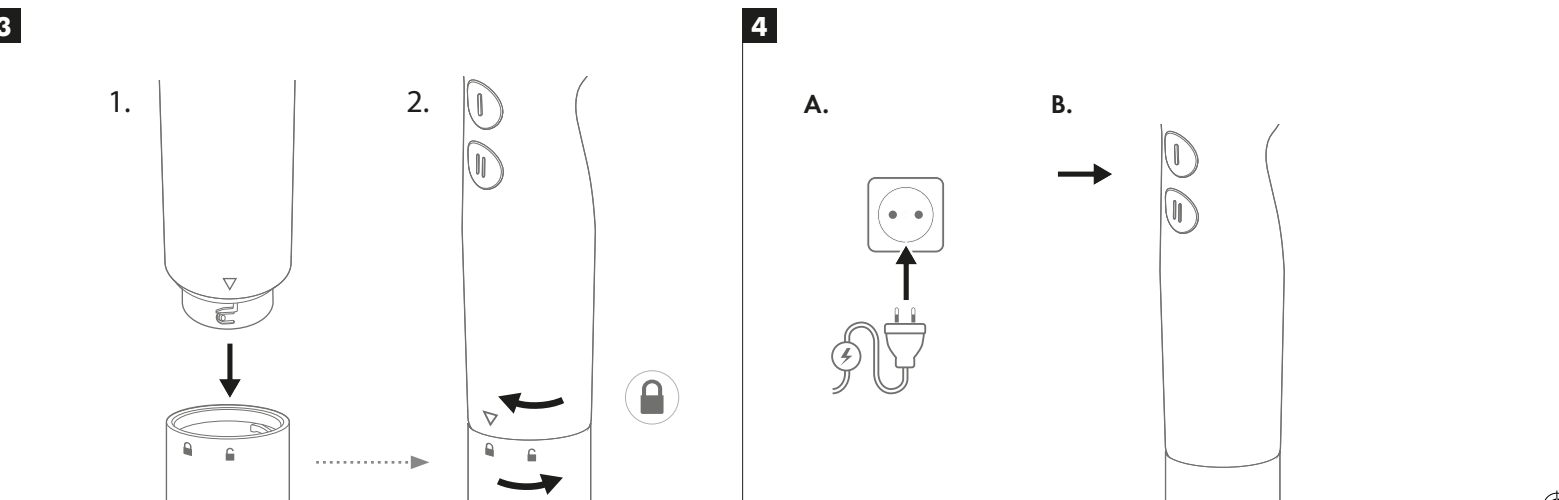
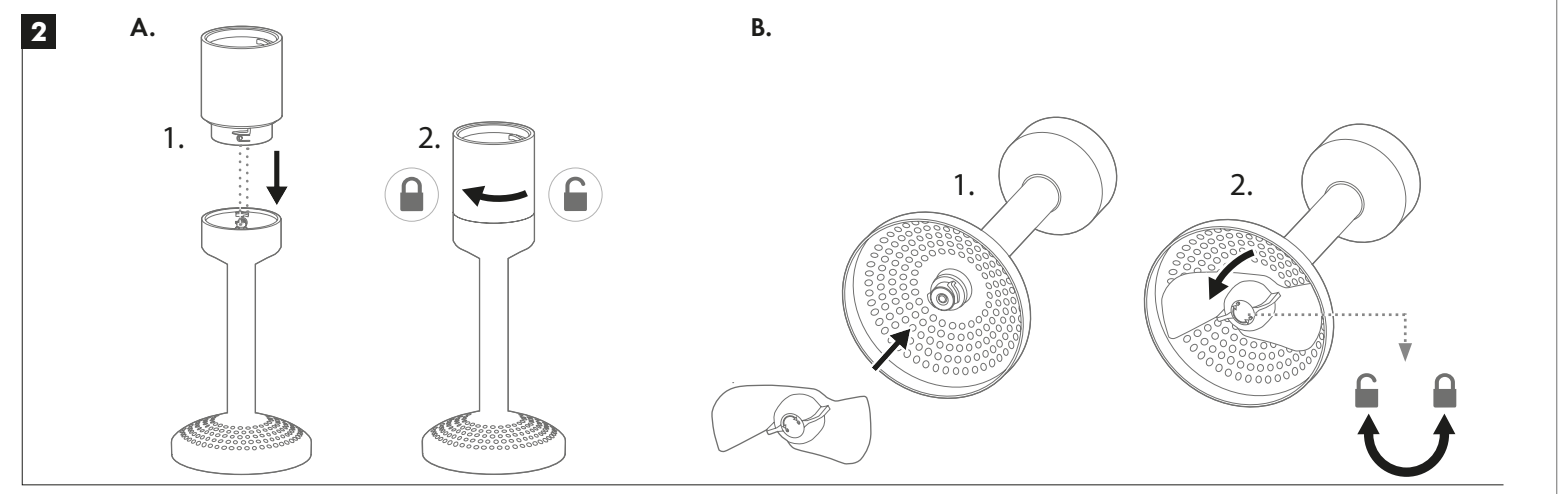
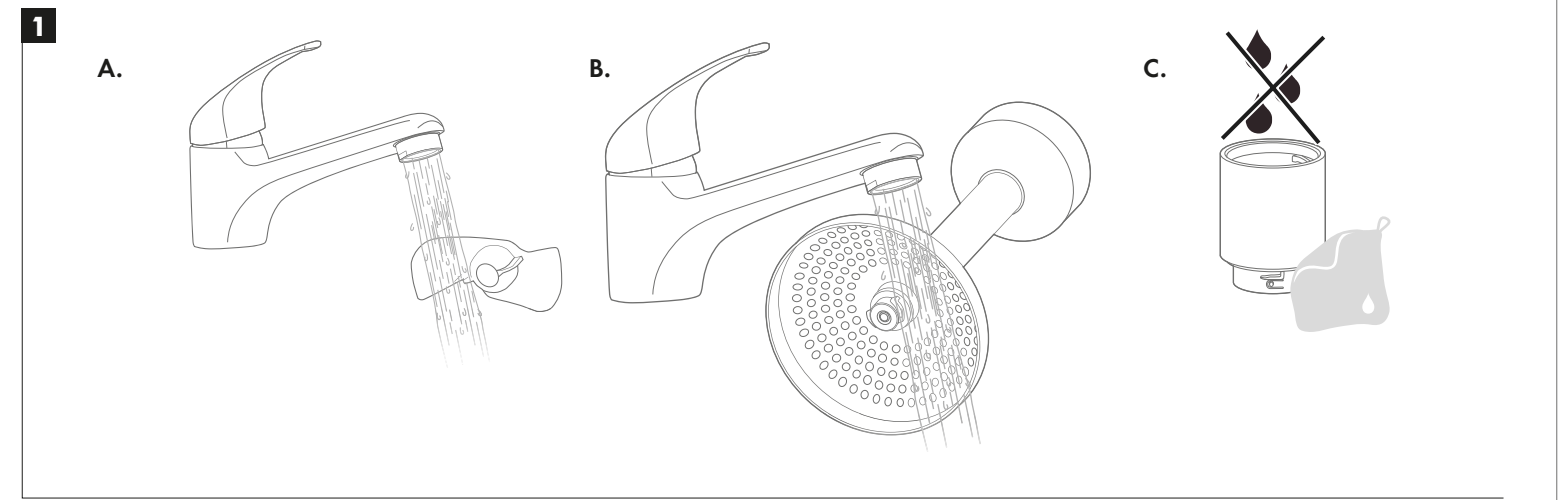


		1
DE	Sicherheitshinweise in Stabmixer-Anleitung beachten!	Vor der ersten Verwendung
EN	Observe safety information in handblender manual!	Before first use
FR	Respecter les consignes de sécurité figurant dans le mode d'emploi du mixeur plongeant !	Avant la première utilisation
ES	¡Observar las instrucciones de seguridad en el manual de la batidora de mano!	Antes del primer uso
IT	Osservare le avvertenze di sicurezza riportate nelle istruzioni del frullatore a immersione!	Prima del primo utilizzo
NL	Neem de de veiligheidsrichtlijnen in de handleiding van de staadmixer in acht!	Voor het eerste gebruik
PT	Observe as instruções de segurança no manual da varinha mágica!	Antes da primeira utilização
TR	Blender kullanım kılavuzundaki güvenlik talimatlarına dikkat edin!	İlk kullanımdan önce
DA	Overhold sikkerhedsanvisningerne i stavmixer-vejledningen!	Inden den første anvendelse
SV	Följ säkerhetsinstruktionerna i stavmixerns bruksanvisning!	Före första användningen
NO	Følg sikkerhetsinformasjonen i stavmikserens veiledning!	Før førstegangs bruk
RO	Respectați prevederile de siguranță din instrucțiunile mixerului vertical!	Înainte de prima utilizare
PL	Należy postępować zgodnie z zasadami bezpieczeństwa wskazanymi w instrukcji blendera ręcznego!	Przed pierwszym użyciem
CS	Respektujte bezpečnostní pokyny uvedené v návodu k tyčovému mixéru!	Před prvním použitím
SK	Zohľadnite bezpečnostné pokyny v návode pre tyčový mixér!	Pred prvým použitím
HR	Slijedite sigurnosne upute u uputama za štapni mikser!	Prije prve uporabe
SL	Upoštevajte varnostne napotke v navodilih za uporabo paličnega mešalnika!	Pred prvo uporabo
HU	Tartsa be a botmixer használati utasításában szereplő biztonsági előírásokat!	Első használat előtt
ET	Järgige saumikseri juhendits toodud ohutusjuhiseid!	Enne esimest kasutamist
LV	Ievērot drošības norādījumus blendera lietošanas instrukcijā!	Pirms pirmās lietošanas reizes
LT	Atkreipkite dėmesį į saugos nuorodas, pateiktas šrypinio maišytuvo instrukcijoje!	Prieš pirmą kartą naudojant
FI	Huomio! Sauvasekoittimen turvallisuusohjeet!	Ennen ensimmäistä käyttökertaa
EL	Προσέξτε τις υποδείξεις ασφαλείας στις οδηγίες του ραβδόμπλέντερ!	Πριν από την πρώτη χρήση
RU	Соблюдайте указания по технике безопасности в инструкции к погружному блендеру!	Перед первым использованием
BG	Спазвайте инструкциите за безопасност в ръководството за употреба на пасатора!	Преди първата употреба
SR	Поштовати sigurnosne napomene iz uputstva štapnog miksera!	Пре прве употребе
UK	Дотримуйтеся вказівок з техніки безпеки в інструкції до занурювального блендера!	Перед першим використанням
UZ	Qo'l blenderi ga'llanmasidagi xavfsizlik ko'rsatmalariga amal qiling!	Ilk foydalanishdan oldin
KA	ყურადღება მიიქცეით სვეტური შემრევის ინსტრუქციას!	პირველ გამოყენებამდე
HY	Քետևել ձեռքի կոտորակի ուղեցույցում նշված անվտանգության ցուցումներին!	Առաջին օգտագործումից առաջ
JA	ハンドブレンダーの安全説明に従ってください!	初めて使用する前に
AR	احرص على مراعاة إرشادات السلامة في دليل محضرة الطعام!	قبل الاستخدام لأول مرة

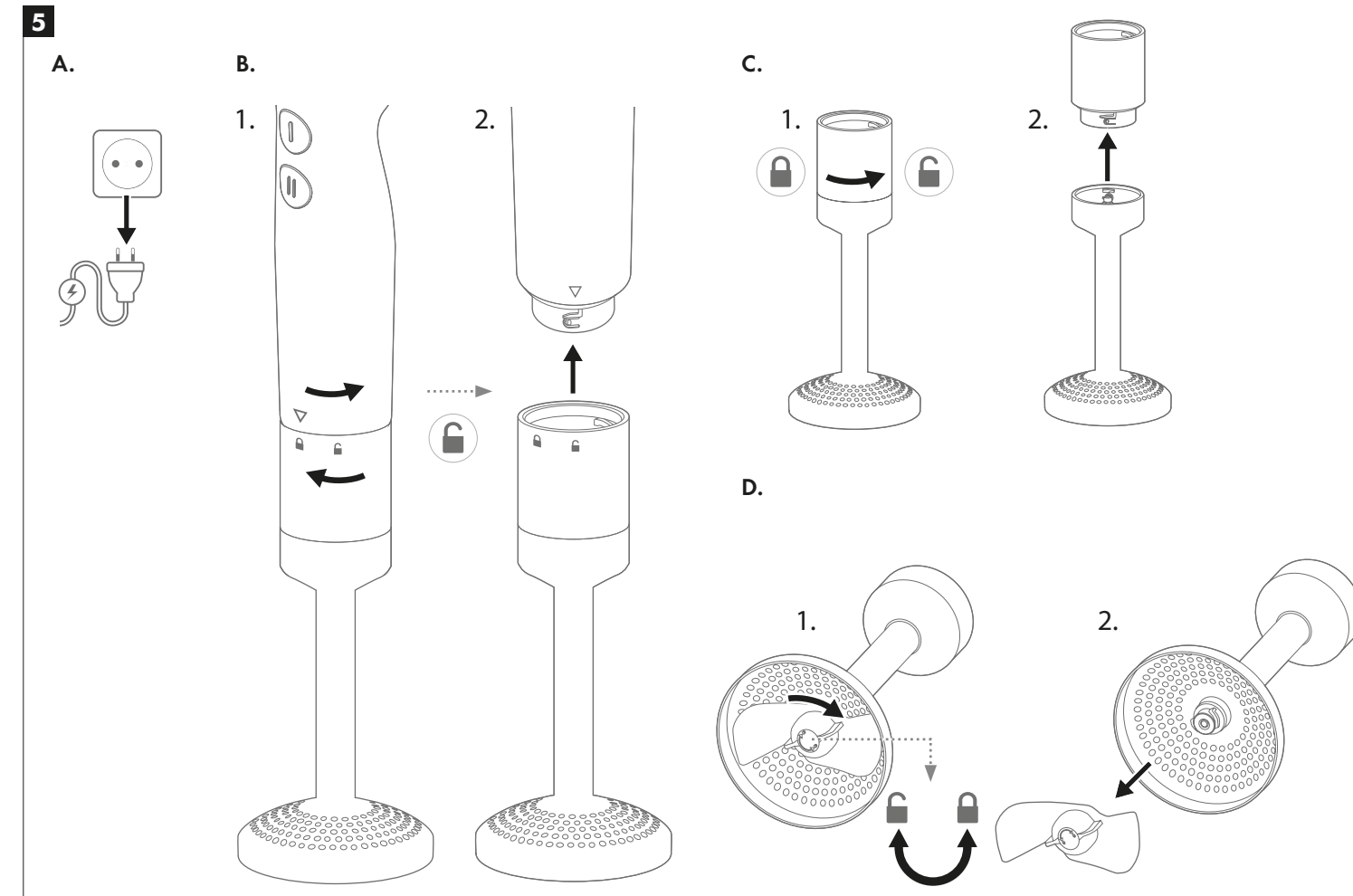
2	Zubehör montieren Assemble accessories Monter l'accessoire Montaje de accesorios Montaggio degli accessori Toebehoren monteren Montar os acessórios Aksesuarın montajı Montage af tilbehør Montera tillbehör Montere tilbehør Montare accesorii Montaż akcesoriów Montáž příslušenství Montáž tyčového mixéra Montaža pribora Montaža dodatne opreme Tartozék felszerelése Tarkvikite monteirimine Piederumu montāža Priedų montavimas Tarkvikiden asentaminen Установка принадлежностей Монтирайте принадлежностите Монтажа прибора Встановлення приладдя Aksesuarlarını yig'ish აქსესუარების მონტაჟი Հարակից մասերի տեղադրումը Հանրակից մասերի տեղադրումը 付属品の取付 تركيب الملحقات	3	Stabmixer montieren Assemble blender Monter le mixeur plongeant Montaje de la batidora de mano Montaggio del frullatore a immersione Stafmixer monteren Montar a varinha mágica Blenderin montajı Montage af stavmixer Montera stavmixer Montere stavmikser Montare mixer vertical Montaż blendera ręcznego Montáž tyčového mixéru Montáž tyčového mixéra Montaža štapnog miksera Montaža paličnega mešalnika Botmixer felszerelése Saumikseri monteirimine Blendera salikšana Šrypinio maišytuvo montavimas Sauvasekoittimen kokoaminen Συναρμολόγηση ραβδόμπλέντερ Сборка погружного блендера Монтирайте пасатора Монтаж штатног миксера Складання занурювального блендера Qo'l blenderini yig'ish სვეტური შემრევის მონტაჟი Ձեռքի կոտորակի տեղադրումը Օգտագործումը 使用 تركيب محضرة الطعام	4	Verwendung Operation Utilisation Uso Impiego Gebruik Utilização Kullanım Anvendelse Användning Bruk Utilizare Użycie Použití Použitie Uporaba Uporaba Használat Kasutamine Lietošana Naudojimas Käyttö Χρήση Использование Употреба Корышћење Використання Foydalanish გამოყენება Ապատեղադրումը Մաքրումը استخدام تنظيف	5	Demontage Disassembly Démontage Desmontaje Smontaggio Demontage Desmontagem Sökme Demontage Demontering Demontering Demontare Demontaž Demontáž Demontaža Demontaža Szétszerelés Demontaaž Izjaušana Išmontavimas Purkaminen Αποσυναρμολόγηση Разборка Демонтаж Демонтажа Розбирання Qismlarga ajratish დემონტაჟი Ապատեղադրումը Մաքրումը تنظيف	6	Reinigung Cleaning Nettoyage Limpieza Pulizia Reinigung Limpeza Temizlik Rengøring Rengöring Rengöring Curățare Czyszczenie Čištění Čistenie Demontaža Čiščenje Tisztítás Puhastamine Tiršana Valymas Puhdistus Καθαρισμός Oчистка Почистване Чишћење Очищення Tozalik წმენდა Մաքրումը تنظيف
----------	--	----------	--	----------	--	----------	--	----------	--





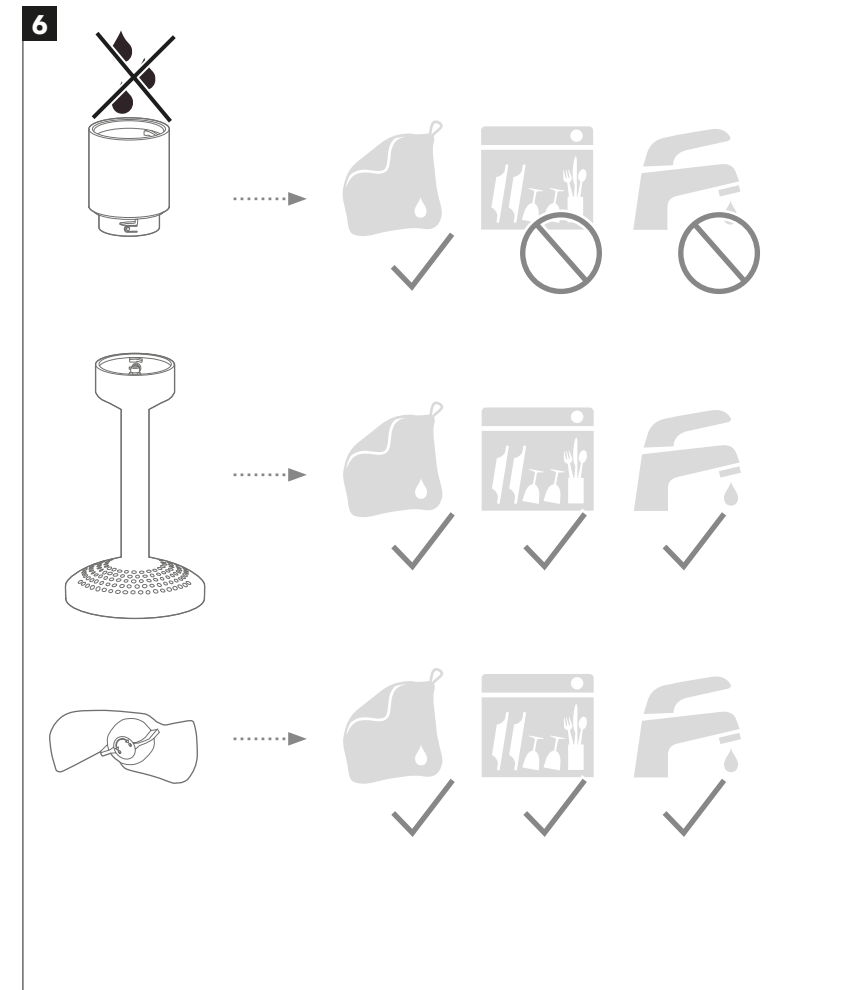
ZWILLING J.A. Henckels AG
Gruenewalder Strasse 14-22 · 42657 Solingen
Germany · www.zwilling.com

8003757_11.0_24.01 © 2024 ZWILLING J.A. Henckels AG



www.zwilling.com

6

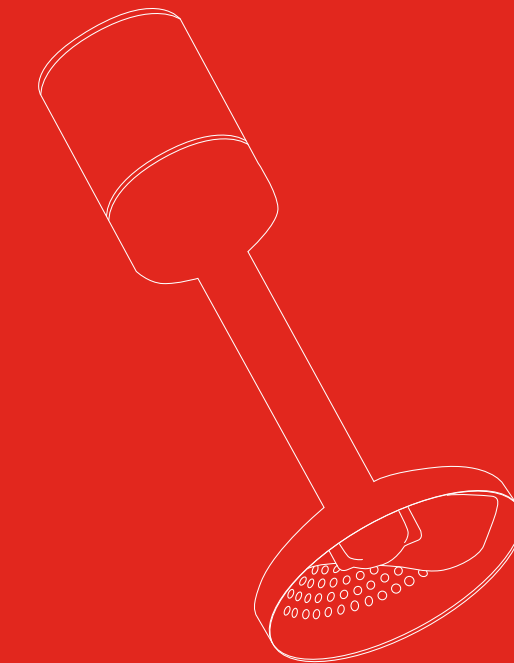


7

FURTHER INSTRUCTIONS



www.zwilling.com



Kurzanleitung | Quick manual | Guide de démarrage rapide | Instrucciones breves | Istruzioni brevi | Beknopte handleiding | Guia rápido | Hızlı Kurulum Rehberi | Kortveiledning | Snabbguide | Kort veiledning | Scurte instrucțiuni de utilizare | Skrócona instrukcja obsługi | Krátký návod | Krátký návod | Kratke upute za uporabu | Kratka navodila | Gyors útmutató | Lühijuhend | Isõ instrukcija | Trupna instrukcija | Pikaopas | Σύντομες οδηγίες | Краткая инструкция | Кратко ръководство | Кратко упутство | Коротка інструкція | Qisqa qo'llanma | მოკლე ინსტრუქცია | Чард пухтегуйг | クイックガイド | ریسقۇلما مەدخەستىسىغا لىيەلەندۈرۈش

ZWILLING

53999-045-0