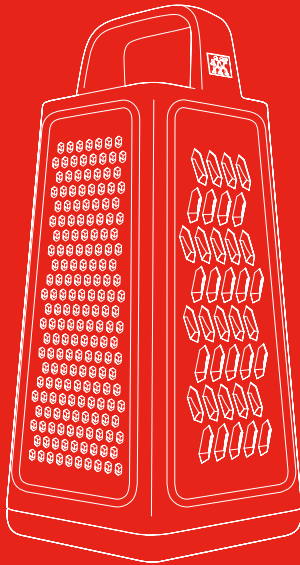




ZWILLING

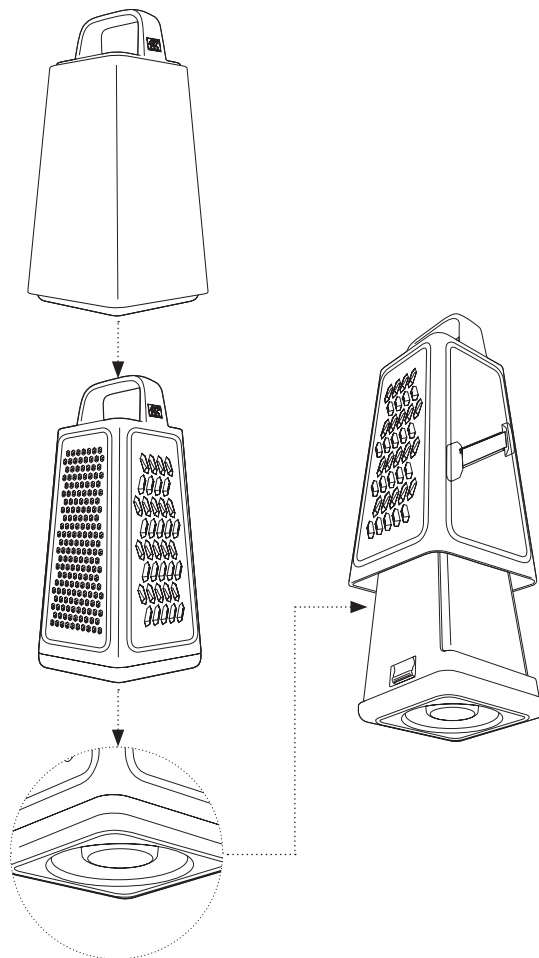


Gebrauchs- und Pflegehinweise | Instructions for use and care | Conseils
d'utilisation et d'entretien | Indicaciones de uso y cuidado | Istruzioni
per l'uso e la pulizia | Instruções de uso e cuidado | Gebruiksaan-
wijzing en verzorgingsinstructies | Инструкция по применению |
ご使用とお手入れについて | 使用保养须知

ZWILLING® Z-CUT



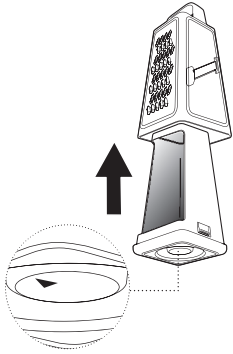
- DE** ACHTUNG: Klingen sind sehr scharf - Verletzungsgefahr!
Stecken Sie zur Lagerung immer die Schutzhülle auf.
Außer Reichweite von Kindern aufbewahren.
- EN** ATTENTION: Blades are very sharp - risk of injury!
Always put on the protection cover when storing the product.
Keep out of the reach of children.
- FR** ATTENTION: les lames sont très acérées - risques de blessures!
Pour ranger le produit, mettez toujours en place le cache de protection.
À conserver hors de portée des enfants.
- ES** ¡PRECAUCIÓN: las cuchillas están muy afiladas y existe peligro de lesiones!
Guarde el producto siempre dentro de su cubierta de protección.
Manténgase fuera del alcance de los niños.
- IT** ATTENZIONE: le lame sono molto affilate - pericolo di lesioni!
Coprire sempre il prodotto con la copertura di protezione prima di riparlo. Tenere lontano dalla portata dei bambini.
- PT** ATENÇÃO: Lâminas muito afiadas - perigo de ferimentos!
Ao guardar o produto coloque sempre a cobertura de proteção.
Manter fora do alcance das crianças.
- NL** LET OP: de messen zijn zeer scherp - gevaar voor verwondingen!
Plaats altijd de beschermkap wanneer u het product opbergt.
Buiten bereik van kinderen bewaren.
- RU** ВНИМАНИЕ: Очень острые лезвия - опасность травмирования!
Хранить всегда в защитной оболочке.
Хранить в недоступном для детей месте.
- JP** 注意：刃は非常に鋭くなっています - ケガを追う危険！
本製品を保管する際には、必ず保護カバーを取り付けてください。レスを使用してください。
子供の手の届かない場所に保管してください。
- CN** 注意：刀刃非常锋利 - 有受伤危险！
存放产品时，务必套上护罩。
保存在儿童接触不到的地方。



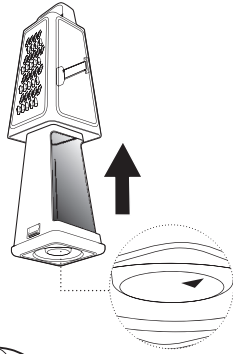


ZWILLING

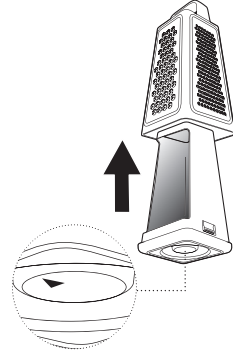
1.



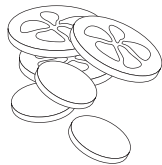
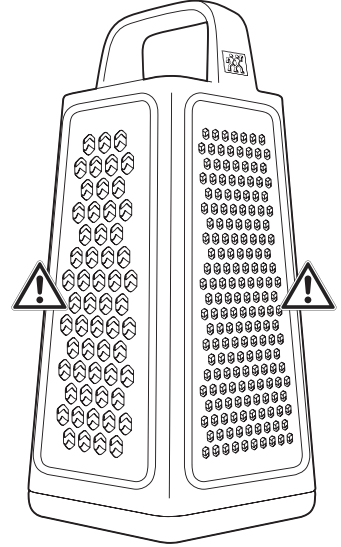
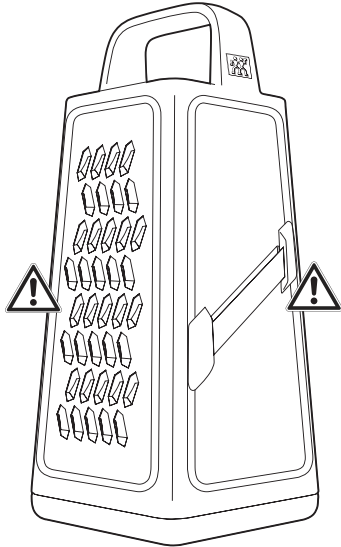
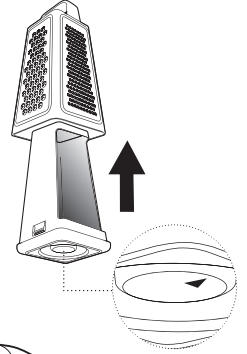
2.



3.



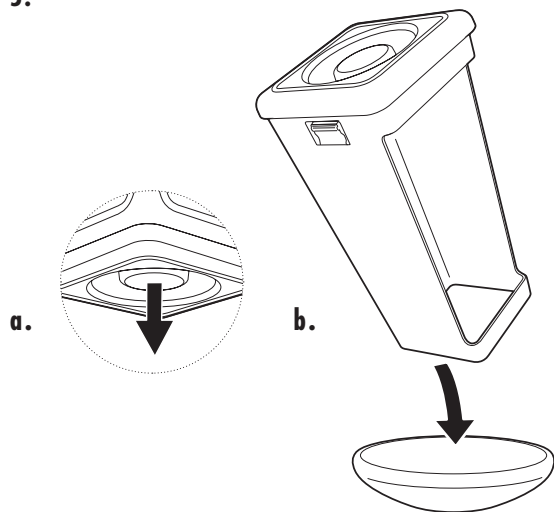
4.



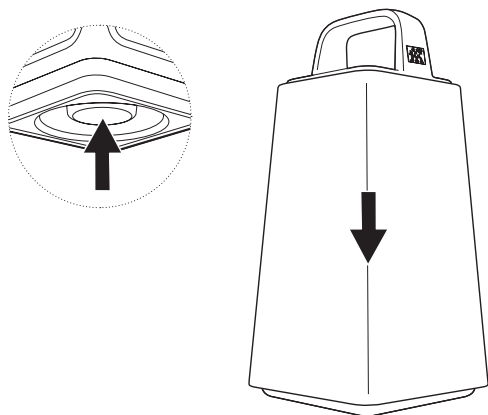


ZWILLING

5.

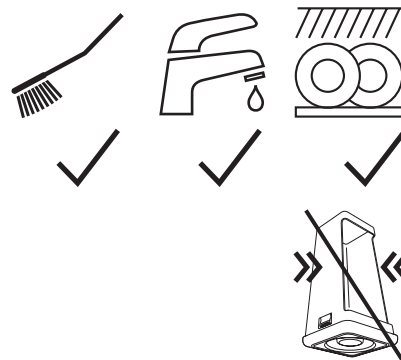


6.



7.

- DE Spülmaschinengeeignet. Reinigung von Hand empfohlen.
EN Dishwasher safe. Hand washing is recommended.
FR Lavable au lave-vaisselle. Le lavage manuel est recommandé.
ES Apto para lavavajillas. Se recomienda lavar a mano.
IT Adatto al lavaggio in lavastoviglie. Si consiglia di lavarlo a mano.
PT Próprio para máquina de lavar loiça. Recomenda-se a limpeza à mão.
NL Vaatwasmachinebestendig. Met de hand afwassen aanbevolen.
RU Подходит для обработки в посудомоечной машине
Рекомендуется очистка вручную.
JP 食器洗浄機対応。手洗いすることをお勧めします。
CN 适用于洗碗机清洗。建议手洗。



MORE INFORMATION
go.zwilling.com/z-cut



www.zwilling.com

8001525Y1 · 09/2021 · © 2021 ZWILLING J.A. Henckels AG