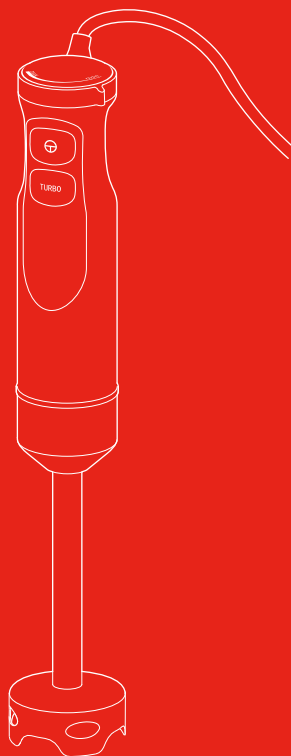




ZWILLING



Bedienungsanleitung 2 | Operating instructions 12 | Manuel d'utilisation 22 | Manual de instrucciones 32 | Istruzioni per l'uso 42 |

ZWILLING® HAND BLENDER

36420-011

Sicherheit

Lesen Sie diese Bedienungsanleitung vollständig durch, bevor Sie Ihren Stabmixer benutzen. Bewahren Sie die Bedienungsanleitung gut auf. Falls Sie den Stabmixer an Dritte weitergeben, geben Sie auch die Bedienungsanleitung mit.

Die Nichtbeachtung dieser Bedienungsanleitung kann zu schweren Verletzungen oder Schäd-

den am Gerät führen. Für Schäden, die durch Nichtbeachtung dieser Bedienungsanleitung entstehen, übernimmt Zwilling keine Haftung.

Wichtige Hinweise für Ihre Sicherheit sind besonders gekennzeichnet. Beachten Sie diese Hinweise unbedingt, um Unfälle und Schäden am Gerät zu vermeiden.

Sicherheitshinweise

Der Stabmixer (im Folgenden „Gerät“) dient ausschließlich zum Zerkleinern und Mischen von Zutaten für Getränke und flüssige Speisen (Dips, Saucen, Pesto). Er darf ausschließlich mit den mitgelieferten oder von Zwilling zugelassenen Zubehörteilen genutzt werden. Das Gerät ist zur Verwendung in privaten Haushalten und ähnlichen Anwendungsgebieten vorgesehen, wie Betriebsküchen in Geschäften, Büros und weiteren Arbeitsumgebungen, von Kunden in Hotels, Motels und anderen Wohnumgebungen sowie in Bed & Breakfast Unterkünften.

Jede andere Verwendung gilt als nicht bestimmungsgemäß und kann zu Personen- oder Sachschäden führen.

Keine heißen Flüssigkeiten, Fette oder Öle und keine Gegenstände mit dem Gerät mixen.

Das Gerät ist für die Verwendung im Haushalt bestimmt, nicht für den gewerblichen Einsatz.

Für bestimmte Personen besteht erhöhte Gefahr:

Dieses Gerät darf nicht von Kindern bedient werden. Das Gerät darf von Personen mit verringerten physischen, sensorischen oder mentalen Fähigkeiten oder Mangel an Erfahrung und Wissen benutzt werden, wenn sie beaufsichtigt oder bezüglich des sicheren Gebrauchs des Geräts unterwiesen wurden und die daraus resultierenden Gefahren verstehen. Kinder dürfen nicht mit dem Gerät spielen. Beaufsichtigen Sie Kinder in der Nähe des Gerätes. Reinigung und Wartung dürfen von Kindern nicht ohne Beaufsichtigung durchgeführt werden.

Bewahren Sie das Gerät und seine Anschlussleitung für Kinder unzugänglich auf. Halten Sie Kinder von Verpackungsmaterial fern. Es besteht Erstickungsgefahr.

Das Gerät wird mit elektrischem Strom betrieben. Daher besteht die Gefahr eines elektrischen Schlags:

Schließen Sie das Gerät nur an eine vorschriftsmäßig installierte Steckdose an.

Betreiben Sie das Gerät nur, wenn die auf dem Typenschild angegebene Span-

nung mit der Spannung Ihrer Steckdose übereinstimmt.

Achten Sie darauf, dass das Anschlusskabel nicht geknickt oder eingeklemmt wird und dass das Anschlusskabel und das Gerät nicht mit Hitzequellen (z. B. Kochplatten, Gasflammen) in Berührung kommen.

Wenn Sie den Netzstecker aus der Steckdose herausziehen, ziehen Sie immer direkt am Netzstecker.

Tragen Sie das Gerät nicht am Anschlusskabel.

Fassen Sie den Netzstecker niemals mit nassen Händen an.

Führen Sie keine Gegenstände in Geräteöffnungen ein.

Auch bei ausgeschaltetem Gerät liegt im Inneren des Geräts Spannung an, solange der Netzstecker in der Steckdose steckt.

Ziehen Sie nach jedem Gebrauch sowie vor dem Zusammen- oder Auseinanderbauen, Reinigen, im Gefahrenfall oder im Falle eines Defekts unverzüglich den Netzstecker aus der Steckdose. Halten Sie aus diesem Grund die Steckdose, in der der Netzstecker des Geräts steckt, jederzeit leicht zugänglich.

Ziehen Sie den Netzstecker aus der Steckdose, bevor Sie das Gerät reinigen oder pflegen.

Schrauben Sie das Gerät niemals auf und nehmen Sie keine technischen Veränderungen vor.

Durch scharfkantige und rotierende Messer besteht erhebliche Verletzungsgefahr:

Ziehen Sie bei nicht vorhandener Aufsicht, vor dem Zusammenbau, vor dem Auseinandernehmen und vor dem Reinigen den Netzstecker.

Seien Sie beim Befüllen, beim Leeren und beim Reinigen des Stabmixerbechers sehr vorsichtig und fassen Sie nicht in die Messer.

Lecken Sie die Messer niemals zum Probieren von Speisen mit der Zunge ab.

Durch mangelhafte Hygiene besteht Gesundheitsgefahr:

Reinigen Sie das Gerät und alle Zubehöreile gründlich vor der ersten Verwendung und unmittelbar nach jeder Anwendung. Details zur Reinigung von Oberflächen die mit Lebensmitteln in Kontakt gekommen sind, finden Sie im Kapitel ‚Pflege‘.

Ein defektes Gerät kann zu Sachschäden und Verletzungen führen:

Prüfen Sie das Gerät vor jeder Benutzung auf Schäden. Falls Sie einen Transportschaden feststellen, wenden Sie sich umgehend an den Händler, von dem Sie das Gerät erworben haben. Betreiben Sie niemals ein defektes Gerät oder defekte Zubehöreile. Betreiben Sie niemals ein Gerät oder Zubehöreile, die heruntergefallen sind.

Im Falle eines Defekts oder eines beschädigten Anschlusskabels muss das Gerät repariert werden. Das Gerät enthält keinerlei Teile, die Sie selbst reparieren können.

Durch falsche Handhabung des Geräts können Schäden entstehen.

Legen Sie das Gerät nicht auf einer heißen Oberfläche oder in der Nähe von starken Hitzequellen ab.

Lassen Sie das Anschlusskabel nicht herunterhängen.

Beim Zubereiten von Speisen und Getränken können Flüssigkeiten herausspritzen oder herauslaufen und Verletzungen und Sachschäden verursachen:

Stellen Sie den gefüllten Mixerbecher stets auf einer ebenen, rutschfesten Oberfläche ab.

Überfüllen Sie den Stabmixerbecher niemals.

Verwenden Sie den Mixerbecher niemals zum Erwärmen von Speisen oder Getränken in der Mikrowelle.

Symbolerklärung



Lebensgefahr durch Stromschlag



Schnittgefahr an den Messern



Gefahr von Sachschäden und Schäden am Gerät

Technische Daten

Stromversorgung	220 - 240 V~, 50-60 Hz
Energieverbrauch/Leistung	550 W
Länge Anschlusskabel	110 cm
Abmessungen (B x H)	39 x 5.5 cm
Gewicht	830 g



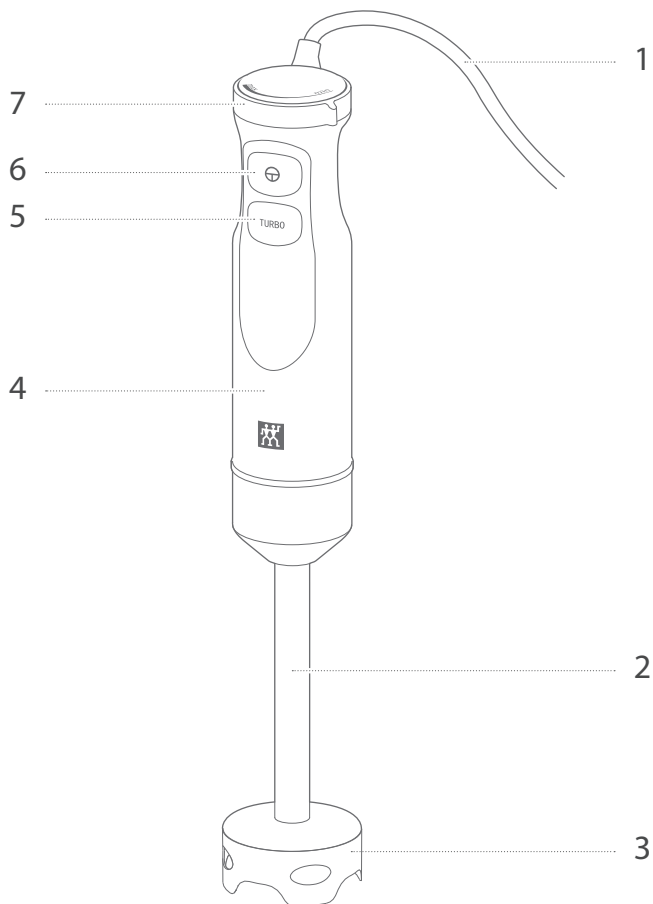
Nicht im Hausmüll entsorgen.

Kennzeichnungen



Das Gerät entspricht den Richtlinien für die CE-Kennzeichnung.

Übersicht



1 Anschlusskabel

2 Mixaufsatz

3 Messerkopf

4 Antriebseinheit

5 Turbo-Taste

6 Einschalter

7 Drehzahlregler

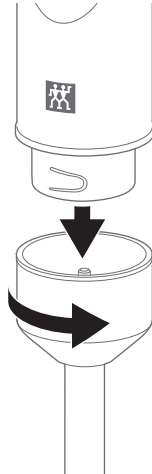
Bedienung

1 Mixaufsatz zusammenstecken

Stecken Sie Antriebseinheit und Mixaufsatz zusammen. Drehen Sie Antriebseinheit und Mixaufsatz ineinander, bis der Mixaufsatz spürbar einrastet.

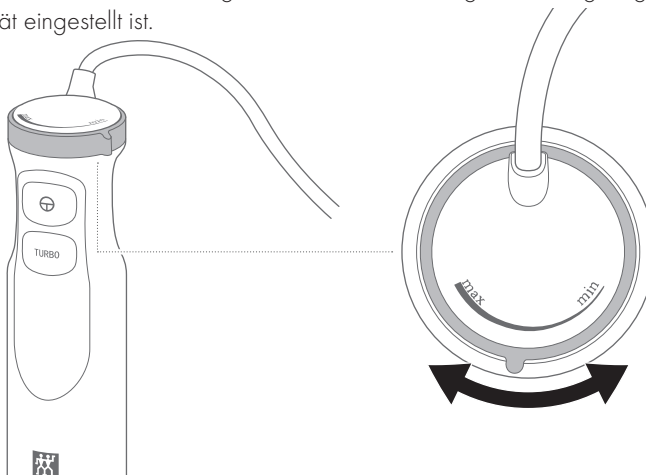


Drehen Sie Antriebseinheit und Mixaufsatz beim Zusammenstecken so lange, bis beide Teile bündig aufeinandersitzen.



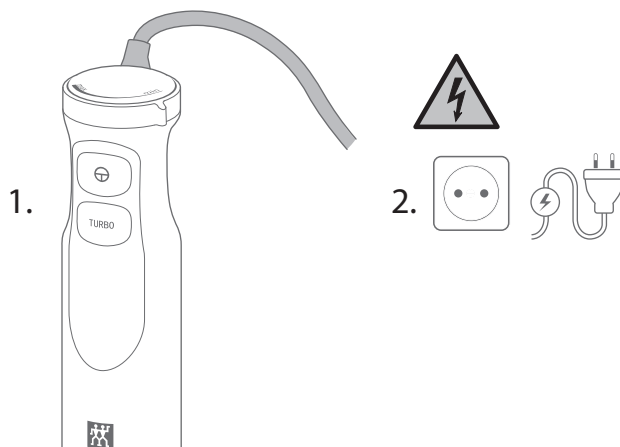
2 Leistung anpassen

Um die Leistung anzupassen, muss der Drehring an der Oberseite der Antriebseinheit verstellt werden. Der Drehring kann am einfachsten verstellt werden, indem Sie zum Drehen am Stellnocken anfassen. Der Stellnocken zeigt an, auf welche Leistung zwischen gering (min) und hoch (max) das Gerät eingestellt ist.



3 Stromzufuhr

Vor der Inbetriebnahme müssen Sie das Anschlusskabel vollständig abwickeln. Stecken Sie den Netzstecker in die Steckdose.

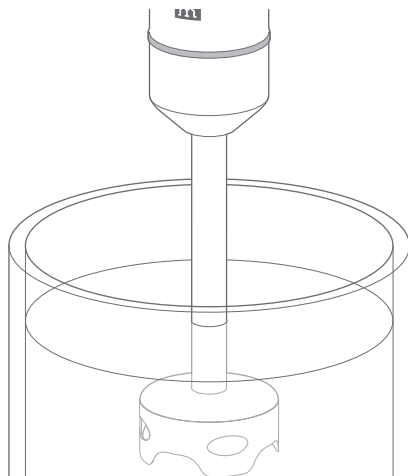


4 Stabmixer eintauchen

Halten Sie den Stabmixer senkrecht in das vorbereitete Arbeitsgefäß. Achten Sie darauf, dass der Messerkopf komplett eingetaucht ist, aber der Spalt zwischen Mixaufsatz und Antriebseinheit einige Zentimeter oberhalb der Flüssigkeit bleibt. Halten Sie mit der zweiten Hand das Arbeitsgefäß fest.



Geben Sie feste Speisezutaten (z. B. Äpfel) nur vorzerkleinert hinzu.

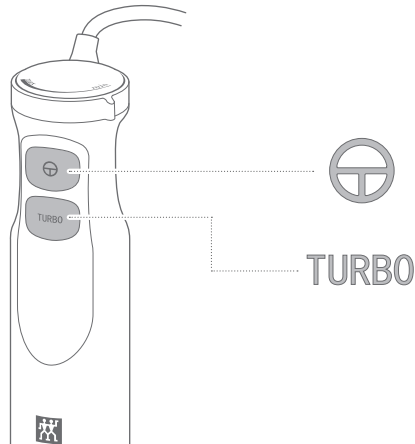


5 Stabmixer einschalten

Drücken Sie den Einschalter. Das Gerät arbeitet mit der aktuell eingestellten Leistung. Lassen Sie den Einschalter los und drücken Sie die Turbo-Taste, um mit maximaler Leistung zu arbeiten.



Der Stabmixer arbeitet nur, solange Sie den Einschalter gedrückt halten.

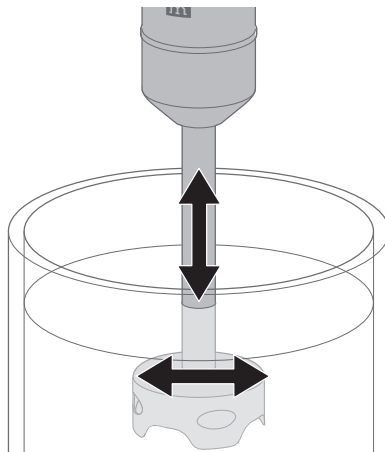


6 Stabmixer bedienen

Bewegen Sie den Stabmixer langsam im Arbeitsgefäß bis die Flüssigkeit die gewünschte Konsistenz hat. Achten Sie darauf, dass der Messerkopf stets mit Flüssigkeit bedeckt bleibt und der Spalt zwischen Mixaufsatz und Antriebseinheit einige Zentimeter oberhalb der Flüssigkeit bleibt.



Das Gerät verfügt über eine Schutzfunktion, die den Motor im Falle einer drohenden Überhitzung abschaltet.



Pflege

1 Antriebseinheit reinigen

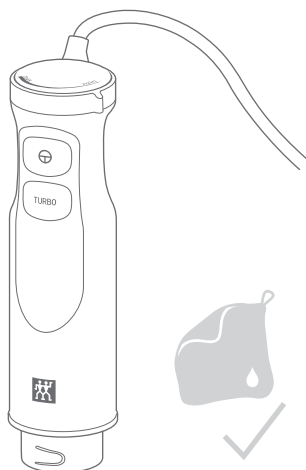
Wischen Sie die Antriebseinheit bei Bedarf nur mit einem weichen, leicht angefeuchteten Tuch ab. Achten Sie darauf, dass während der Reinigung keine Feuchtigkeit in das Gehäuse eindringt.



Vor dem Reinigen Netzstecker ziehen.



Tauchen Sie die Antriebseinheit niemals komplett in Wasser oder andere Flüssigkeiten, damit kein Wasser in den oberen Teil eindringen kann.



2 Mixaufsatz reinigen

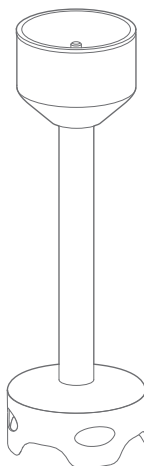
Reinigen Sie den Mixaufsatz mit Spülmittel und heißem Wasser.



Messer vorsichtig säubern.
Nicht hineinfassen.



Tauchen Sie den Mixaufsatz niemals komplett in Wasser, damit kein Wasser in den oberen Teil eindringen kann.



Störung

Problem	Mögliche Ursache	Abhilfe
Das Gerät funktioniert nicht.	Sie betätigen nicht den Einschalter.	Drücken Sie den Einschalter durchgängig während der Bedienung.
	Die Stromversorgung ist unterbrochen.	Stecken Sie den Netzstecker fest in die Steckdose.
Die Messer blockieren.	Im Arbeitsgefäß befinden sich zu viele Speisezutaten.	Nehmen Sie einen Teil der Speisezutaten aus dem Arbeitsgefäß.
	Im Arbeitsgefäß befinden sich zu harte oder zu große Speisezutaten.	Geben Sie nur kleine Stücke (max. 5 cm) weicher Speisezutaten in das Arbeitsgefäß.
	Eine Speisezutat haftet am Messer.	Ziehen Sie den Netzstecker, entfernen Sie das anhaftende Lebensmittel und reinigen Sie die Messer.
Das Gerät wird während des Arbeitsvorgangs heiß, es entwickelt sich ein unangenehmer Geruch.	Die empfohlene Arbeitsdauer des Geräts (1 Minute) wurde überschritten.	<ul style="list-style-type: none"> ▪ Schalten Sie das Gerät aus und ziehen Sie den Netzstecker aus der Steckdose. ▪ Lassen Sie das Gerät vor dem Wiedereinschalten vollständig abkühlen. ▪ Reduzieren Sie vor dem Wiedereinschalten des Geräts die Menge der zu verarbeitenden Lebensmittel.
	Im Arbeitsgefäß befinden sich zu viele Speisezutaten.	Nehmen Sie einen Teil der Speisezutaten aus dem Arbeitsgefäß.
	Im Arbeitsgefäß befinden sich zu harte oder zu große Speisezutaten.	Geben Sie nur kleine Stücke (max. 5 cm) weicher Speisezutaten in das Arbeitsgefäß.
	Die Temperatur des Lebensmittels ist zu hoch.	Lassen Sie das Lebensmittel auf unter 60 °C abkühlen.

Zubehör (optional)

Für den Stabmixer ist optionales Zubehör erhältlich. Verwenden Sie ausschließlich Zubehör, das vom Hersteller für die Verwendung mit dem Stabmixer vorgesehen ist.

Kundendienst

Wenden Sie sich bei Problemen mit Ihrem Stabmixer an unseren Kundendienst.

Detaillierte Hinweise zu Service, Reparatur und Garantie finden Sie unter www.zwilling.com/service.

Entsorgung

Geben Sie Ihr Altgerät zur Entsorgung an einer Sammelstelle für Elektrogeräte ab.



Safety

Read these operating instructions in their entirety before using the hand blender. Keep these operating instructions in a safe place. If you transfer the hand blender to a third party, ensure that you include the operating instructions in such a transfer.

Non-observance of these operating instructions can lead to serious injury or damage to the ap-

pliance. Zwilling does not accept any liability for damage caused by non-observance of these operating instructions.

Information that is important to your safety is specially marked. Make sure to observe this information in order to avoid accidents and damage to the appliance.

Safety information

The hand blender (hereinafter referred to as the "appliance") is intended exclusively for crushing and mixing ingredients for beverages and liquid foods (dips, sauces, pesto). It may only be used with the accessories supplied or approved by Zwilling. The appliance is intended for use in private households and similar, such as canteens in shops, offices and other work environments, or by customers in hotels, motels and other living environments such as in bed & breakfasts.

Any other use is considered improper and may result in personal injury or property damage.

Do not mix any hot liquids, fats, oils, or objects in the appliance.

The appliance is intended for domestic use. It is not intended for commercial use.

Certain persons are at greater risk:

This appliance may not be operated by children. The appliance may be used by persons with reduced physical, sensory or mental capacity or with a lack of

experience and knowledge, if such persons are supervised or have been instructed in the safe use of the appliance and understand the hazards resulting from using the appliance.

Children must not be allowed to play with the appliance. All children in the vicinity of the appliance must be supervised. Cleaning and maintenance must not be carried out by children without supervision.

Keep the appliance and its connection cable in an a location that is not accessible to children.

Keep children away from the packaging material. It poses a risk of suffocation.

The appliance is operated with electric current. There is therefore a danger of electric shock:

Only plug the appliance into a correctly installed socket.

Only operate the appliance if the voltage stated on the rating plate matches the voltage of your socket.

Make sure that the connection cable is not kinked or pinched and make sure that the connection cable and the appliance do not come in contact with sources of heat (e.g. hobs, gas flames).

When unplugging the power plug from the socket, always unplug the power plug directly.

Do not carry the appliance by the connection cable.

Never touch the power plug with wet hands.

Do not insert any objects into the openings on the appliance.

As long as the power plug is plugged in, there is a voltage inside the appliance, even if the appliance is switched off.

After every use and before putting the appliance together or taking it apart, before cleaning and in the event of danger or a defect, unplug the power plug from the socket immediately. For this reason, keep the socket into which the appliance's power plug is plugged easily accessible at all times.

Unplug the appliance from the socket prior to cleaning or maintenance.

Never unscrew the appliance and do not make any technical modifications.

The sharp and rotating blade poses a serious risk of injury:

In the absence of supervision, disconnect the power plug prior to assembly, disassembly and cleaning.

Be very careful when filling, emptying and cleaning the hand blender bowl, and do not reach into the blades.

Never lick the blade with your tongue to taste the food.

Poor hygiene is a health hazard:

Clean the appliance and all accessories thoroughly prior to first use and immediately after every use. Details on cleaning surfaces that have come into contact with foodstuffs can be found in the 'Maintenance' chapter.

A faulty appliance can cause damage and injuries:

Always check the appliance for damage before use. If you detect any transport damage, contact the dealer from whom you purchased the appliance immediately. Never use a faulty appliance or faulty accessories. Never operate an appliance or accessories that have been dropped.

The appliance needs to be repaired in the event of a fault or a damaged connection cable. The appliance does not contain any parts that you are able to repair yourself.

Damage may occur if the appliance is handled incorrectly.

Do not place the appliance on a hot surface or in the vicinity of strong sources of heat.

Do not let the connection cable hang down.

When preparing food and drinks, liquid may spray or flow out and cause injury or property damage:

Always place the blender bowl on a level, non-slip surface.

Never overfill the hand blender bowl.

Never use the blender bowl to heat up food or drink in the microwave.

Explanation of symbols



Danger of death due to electric shock



Danger of cuts at the blades



Risk of property damage and damage to the appliance

Technical data

Power supply	220 - 240 V~, 50-60 Hz
Energy consumption/power	550 W
Length of the connection cable	110 cm
Dimensions (W x H)	39 x 5.5 cm
Weight	830 g



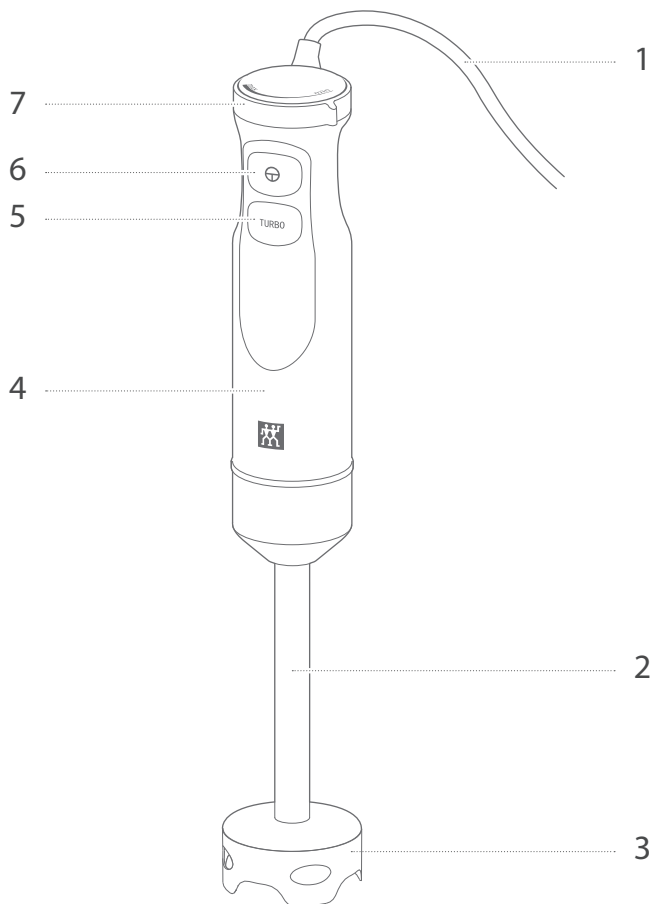
Do not dispose of in household waste.

Markings



The appliance complies with the directives for CE marking.

Overview



1 Connection cable

2 Blender attachment

3 Blade head

4 Drive unit

5 Turbo button

6 Power switch

7 Speed controller

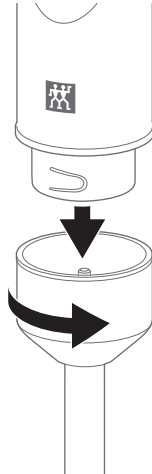
Operation

1 Attaching the blender attachment

Plug the drive unit and blender attachment together. Twist the drive unit and blender attachment into each other until the blender attachment audibly clicks into place.

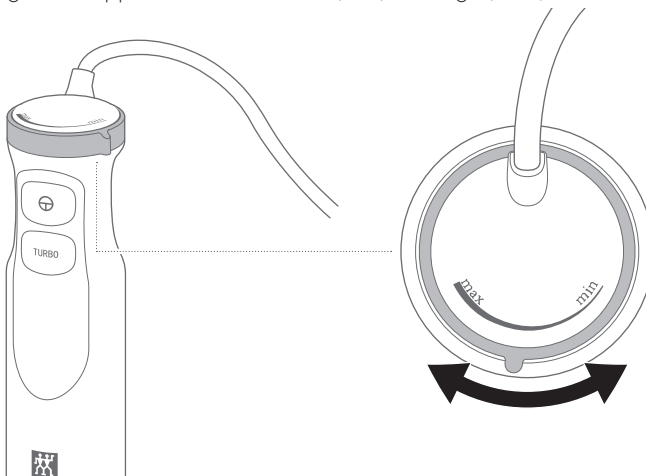


When plugging the drive unit and blender attachment together, twist them until both parts are flush with each other.



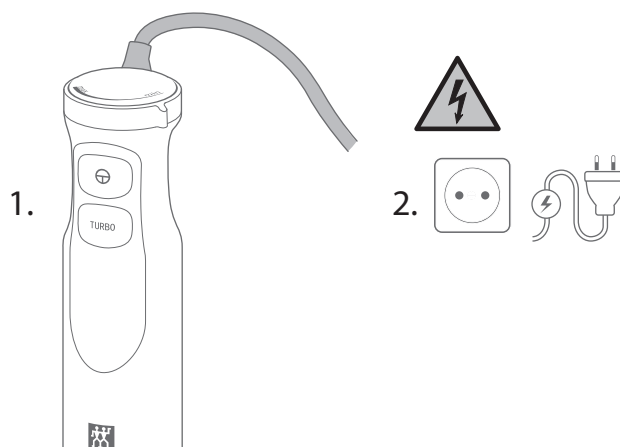
2 Adjusting power

To adjust the power, the rotating ring on the top of the drive unit must be moved. The easiest way to move the rotating ring is by grasping and turning the adjusting cam. The adjusting cam shows the power setting of the appliance between low (min) and high (max).



3 Power supply

Prior to commissioning, you must unwind the connection cable completely. Plug the power plug into the socket.

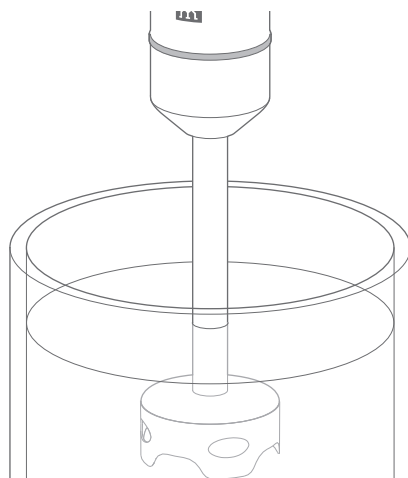


4 Immersing the hand blender

Hold the hand blender upright in the working container you have prepared. Make sure that the blade head is completely immersed but that the gap between the blender attachment and drive unit remains a few centimetres above the liquid. Hold the working container with your other hand.



Only operate the appliance with solid ingredients (e.g. apples) that have been chopped up.

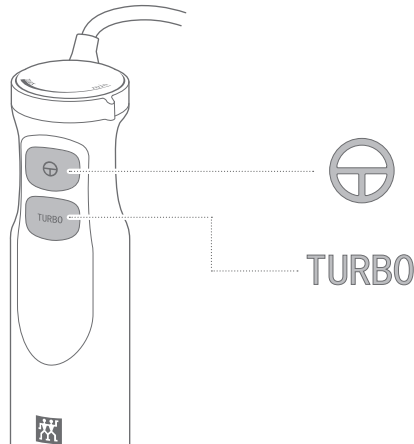


5 Switching on the hand blender

Press the power switch. The appliance functions at the current power setting. Release the power button and press the turbo button to work with maximum power.



The hand blender only works if you hold down the power button.

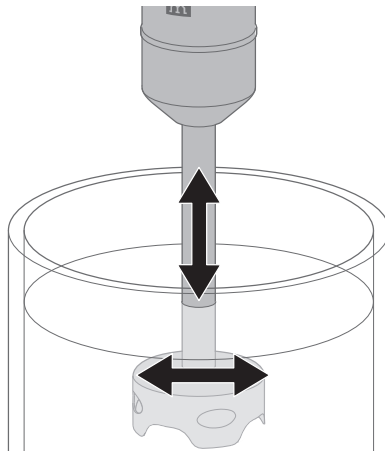


6 Operating the hand blender

Move the hand blender slowly within the working container until the liquid is of the desired consistency. In doing so, make sure that the blade head is always covered with liquid and that the gap between the blender attachment and the drive unit remains a few centimetres above the liquid.



The appliance is equipped with a protective function that switches off the motor in the event of imminent overheating.



Maintenance

1 Cleaning the drive unit

If necessary, wipe the drive unit with a soft, slightly moistened cloth only. In this regard, ensure that no moisture enters the housing during cleaning.



Prior to cleaning, unplug the power plug.



Never completely immerse the drive unit in water or other liquids. This is to prevent water from penetrating the upper part.



2 Cleaning the blender attachment

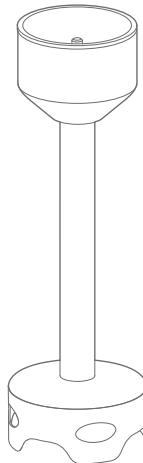
Clean the blender attachment with detergent and hot water.



Clean the blades carefully. Do not reach into them.



Never completely immerse the blender attachment in water. This is to prevent water from penetrating the upper part.



Fault

Problem	Possible cause	Remedy
The appliance is not operational.	You have not pressed the power button.	Press the power switch continuously during operation.
	The power supply is interrupted.	Plug the power plug firmly into the socket.
The blades are jamming.	There are too many ingredients in the working container.	Take a portion of the ingredients out of the working container.
	The ingredients in the working container are too big or too hard.	Only put small (approx. 5 cm) and soft ingredient pieces in the working container.
	One ingredient is sticking to the blade.	Unplug the power plug, remove the food that is stuck and clean the blades.
The appliance gets hot during operation and develops an unpleasant odour.	The appliance's recommended operating time (1 minute) has been exceeded.	<ul style="list-style-type: none"> ▪ Switch off the appliance and unplug the power plug from the socket. ▪ Let the appliance cool down completely prior to switching it back on. ▪ Reduce the quantity of food to be processed before you switch the appliance back on.
	There are too many ingredients in the working container.	Take a portion of the ingredients out of the working container.
	The ingredients in the working container are too big or too hard.	Only put small (approx. 5 cm) and soft ingredient pieces in the working container.
	The temperature of the food is too high.	Let the food cool down to under 60 °C.

Accessories (optional)

Optional accessories are available for the hand blender. Only use accessories intended by the manufacturer for use with the hand blender.

Customer service

Please contact our customer service should you encounter any problems with your hand blender.

Detailed information on service, repairs and warranty can be found at www.zwilling.com/service.

Disposal

With regard to disposal, please return your old appliance to a collection point for electrical appliances.



Sécurité

Lisez entièrement ce manuel d'utilisation avant d'utiliser votre mixeur. Conservez bien le manuel d'utilisation. Si vous transmettez le mixeur à des tiers, donnez-leur également le manuel d'utilisation.

Le non-respect de ce manuel d'utilisation peut entraîner des blessures graves ou un endommagement de l'appareil. La société Zwilling

décline toute responsabilité pour les dommages résultant du non-respect de ce manuel d'utilisation.

Les remarques importantes pour votre sécurité sont signalées d'une manière particulière. Suivez impérativement ces consignes afin d'éviter des accidents et des dommages de l'appareil.

Consignes de sécurité

Le mixeur (dénommé ci-après « appareil ») sert exclusivement à réduire en petits morceaux et à mélanger des ingrédients pour des boissons et des aliments liquides (pâtes à tartiner, sauces, pesto). Il ne doit être utilisé qu'avec les accessoires fournis ou agréés par Zwilling. L'appareil est prévu pour l'utilisation dans des foyers privés et des environnements similaires comme les cantines d'entreprises, de bureaux et d'autres sites professionnels, par les clients d'hôtels, de motels et d'autres lieux de vie ainsi que dans des logements de type Bed & Breakfast.

Toute autre utilisation est considérée comme non conforme et peut causer des blessures ou des dommages matériels.

Ne mixez pas de liquides, graisses ou huiles chauds ni d'objets avec l'appareil.

L'appareil est conçu pour une utilisation domestique, non pour une utilisation commerciale.

Il existe un risque accru pour certaines personnes :

Cet appareil ne doit pas être utilisé par les enfants. L'appareil peut être utilisé par des personnes souffrant de déficiences physiques, sensorielles ou mentales ou manquant d'expérience et/ou de connaissances, si ces personnes sont surveillées ou ont reçu des instructions concernant l'utilisation sûre de l'appareil et qu'elles ont compris les risques qui en résultent.

Les enfants ne doivent pas jouer avec l'appareil. Surveillez les enfants se tenant à proximité de l'appareil. Le nettoyage et la maintenance ne doivent pas être effectués par des enfants sans surveillance.

Gardez l'appareil et son câble de raccordement hors de portée des enfants.

Gardez les enfants à distance des matériaux d'emballage. Il existe un risque d'étouffement.

L'appareil fonctionne à l'électricité. Il existe donc un risque d'électrocution :

Ne raccordez l'appareil qu'à une prise correctement installée.

Utilisez l'appareil uniquement si la tension indiquée sur la plaque signalétique correspond à la tension de votre prise.

Veillez à ne pas plier ou coincer le câble de raccordement et veillez à ce que l'appareil et le câble de raccordement ne soient pas en contact avec des sources de chaleur (p. ex. plaques de cuisson, flammes du gaz).

Lorsque vous débranchez la fiche secteur de la prise, tirez toujours en tenant directement la fiche.

Ne portez pas l'appareil en le tenant par le câble de raccordement.

Ne touchez jamais la fiche secteur avec des mains mouillées.

N'insérez pas d'objets dans les ouvertures de l'appareil.

Même lorsque l'appareil est éteint, il reste sous tension tant que la fiche secteur est insérée dans la prise électrique.

Après chaque utilisation, ainsi qu'avant le montage, le démontage ou le nettoyage et en cas de danger ou de défaut, débranchez immédiatement la fiche secteur de la prise. Veillez donc à ce que la fiche secteur de l'appareil reste toujours facilement accessible.

Débranchez la fiche secteur de la prise électrique avant de nettoyer l'appareil ou d'en effectuer l'entretien.

Ne dévissez jamais l'appareil pour l'ouvrir et ne procédez à aucune modification technique sur cet appareil.

Les lames aiguisées rotatives représentent un risque de blessures considérable :

En l'absence de surveillance, débranchez la fiche secteur avant le montage, le démontage et le nettoyage.

Soyez très prudent lorsque vous remplissez, videz et nettoyez le bol du mixeur, et ne touchez pas les lames.

Ne léchez jamais les lames pour goûter les aliments.

Un manque d'hygiène représente un risque sanitaire :

Nettoyez à fond l'appareil et tous les accessoires avant la première utilisation et immédiatement après chaque utilisation. Les détails concernant le nettoyage des surfaces entrées en contact avec des aliments sont disponibles dans le chapitre « Entretien ».

Un appareil défectueux peut provoquer des dommages matériels et des blessures : Vérifiez avant chaque utilisation que l'appareil n'est pas endommagé. Si vous constatez des dommages dus au transport, contactez immédiatement le revendeur auprès duquel vous avez acheté l'appareil. N'utilisez jamais un appareil défectueux ou des accessoires défectueux. N'utilisez jamais un appareil ou des accessoires qui sont tombés.

En cas de défaut ou de câble de raccordement endommagé, l'appareil doit être réparé. L'appareil ne comporte pas de composants que vous pouvez réparer vous-même.

Une mauvaise manipulation de l'appareil peut entraîner des dommages.

Ne posez pas l'appareil sur une surface chaude ou à proximité de fortes sources de chaleur.

Ne laissez pas pendre le câble de raccordement.

Lors de la préparation d'aliments et de boissons, des liquides peuvent jaillir ou

déborder et provoquer des blessures et des dommages matériels :

Placez toujours le bol du mixeur sur une surface plane et antidérapante.

Ne remplissez jamais trop le bol du mixeur.

N'utilisez jamais le bol du mixeur pour réchauffer des aliments ou des boissons au micro-ondes.

Explication des symboles



Danger de mort par électrocution



Risque de coupure sur les lames



Risque de dommages matériels et d'endommagement de l'appareil

Caractéristiques techniques

Alimentation électrique	220 - 240 V~, 50-60 Hz
-------------------------	------------------------

Consommation électrique / puissance	550 W
-------------------------------------	-------

Longueur du câble de raccordement	110 cm
-----------------------------------	--------

Dimensions (l x h)	39 x 5,5 cm
--------------------	-------------

Poids	830 g
-------	-------



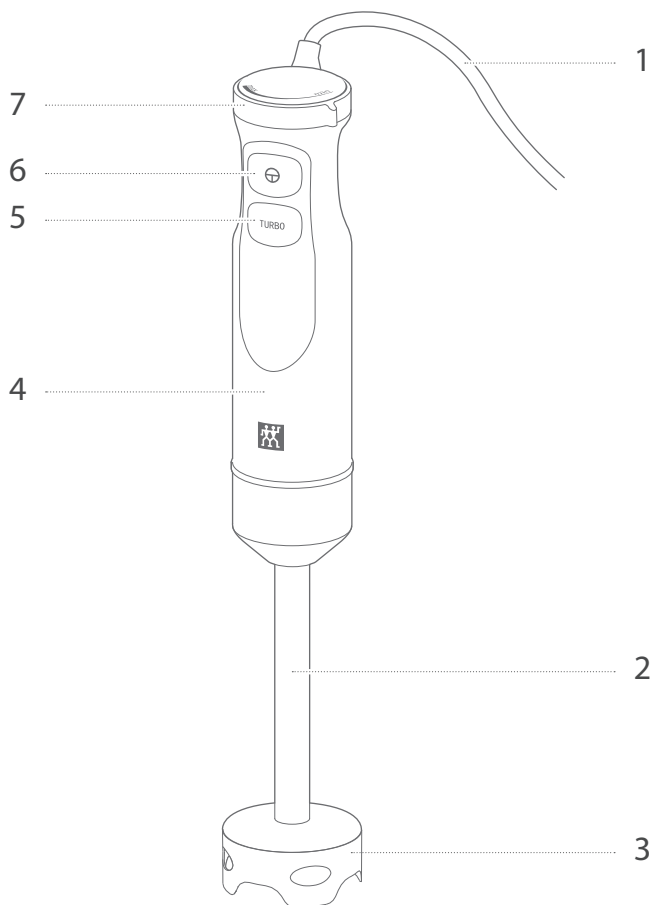
Ne jetez pas l'appareil dans les ordures ménagères.

Marquages



L'appareil satisfait aux directives pour le marquage CE.

Vue d'ensemble



1 Câble de raccordement

2 Embout du mixeur

3 Tête de la lame

4 Unité d'entraînement

5 Bouton turbo

6 Bouton de mise en marche

7 Régulateur de vitesse

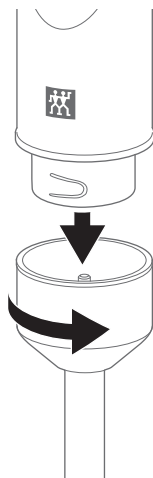
Utilisation

1 Enfichage de l'embout du mixeur

Assemblez l'unité d'entraînement et l'embout du mixeur. Tournez l'unité d'entraînement et l'embout du mixeur l'un dans l'autre jusqu'à ce que vous sentiez que l'embout du mixeur s'enclenche.

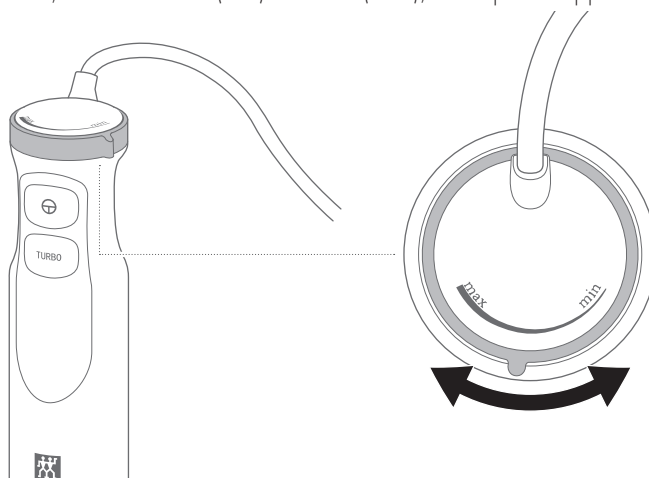


Lors de l'assemblage de l'unité d'entraînement et de l'embout du mixeur, tournez-les jusqu'à ce que les deux parties se touchent.



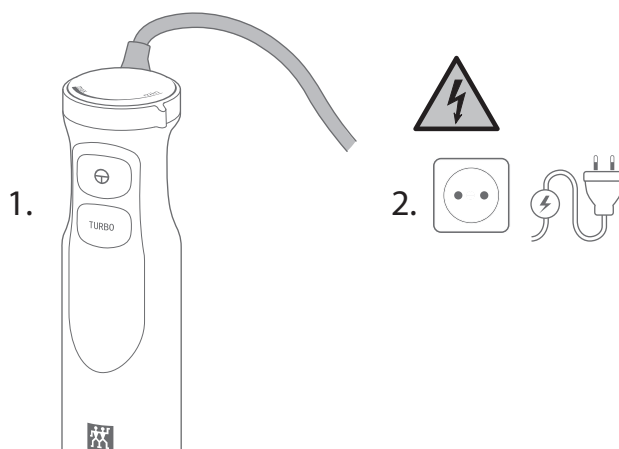
2 Adaptation de la puissance

Afin d'adapter la puissance, ajustez l'anneau tournant qui se trouve en haut de l'unité d'entraînement. Utilisez le taquet de réglage pour tourner facilement l'anneau tournant. Le taquet de réglage indique la puissance, allant de faible (min) à élevée (max), sur laquelle l'appareil est réglé.



3 Alimentation électrique

Avant la mise en service, déroulez complètement le câble de raccordement. Enfichez la fiche secteur dans la prise secteur.

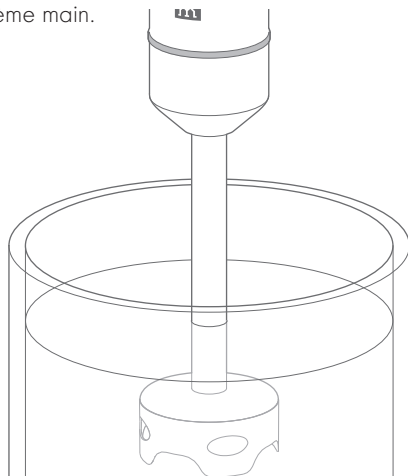


4 Immersion du mixeur

Tenez le mixeur verticalement dans le récipient de travail préparé. Veillez à ce que la tête de la lame soit complètement immergée, mais que l'espace entre l'embout du mixeur et l'unité d'entraînement reste à quelques centimètres au-dessus du liquide. Tenez fermement le récipient de travail avec votre deuxième main.



N'ajoutez d'aliments solides (p. ex. des pommes) qu'après les avoir coupés en petits morceaux.

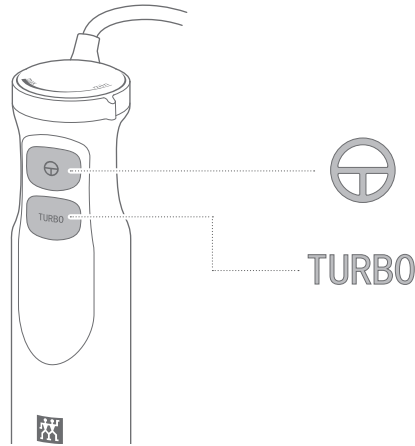


5 Mise en marche du mixeur

Appuyez sur le bouton de mise en marche. L'appareil fonctionne à la puissance actuellement réglée. Relâchez le bouton de mise en marche et appuyez sur le bouton turbo pour travailler à la puissance maximale.



Le mixeur ne fonctionne que tant que vous maintenez le bouton de mise en marche enfoncé.

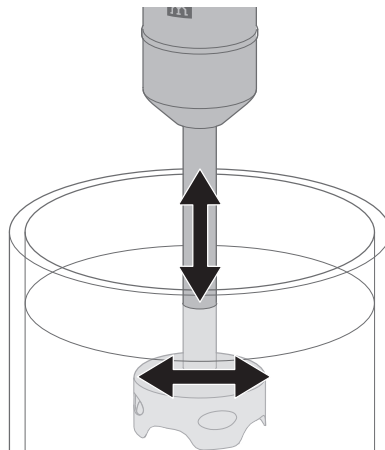


6 Utilisation du mixeur

Déplacez le mixeur lentement dans le récipient de travail jusqu'à ce que le liquide ait la consistance désirée. Veillez à ce que la tête de la lame soit toujours recouverte de liquide, mais que l'espace entre l'embout du mixeur et l'unité d'entraînement reste à quelques centimètres au-dessus du liquide.



L'appareil dispose d'une fonction de protection qui coupe le moteur en cas de surchauffe imminente.



Entretien

1 Nettoyage de l'unité d'entraînement

Essuyez si besoin l'unité d'entraînement uniquement avec un chiffon doux et légèrement humidifié. Veillez à ce qu'aucune humidité ne puisse pénétrer dans le boîtier pendant le nettoyage.



Débranchez la prise secteur avant le nettoyage.



N'immergez jamais complètement l'unité d'entraînement dans de l'eau ou d'autres liquides afin d'empêcher l'eau de pénétrer dans la partie supérieure.



2 Nettoyage de l'embout du mixeur

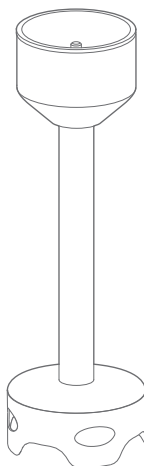
Nettoyez l'embout du mixeur avec du détergent et de l'eau chaude.



Nettoyez les lames avec précaution. Ne les saisissez pas avec les doigts.



N'immergez jamais complètement l'embout du mixeur dans de l'eau afin d'empêcher l'eau de pénétrer dans la partie supérieure.



Défaut

Problème	Cause possible	Remède
L'appareil ne fonctionne pas.	Vous n'appuyez pas sur le bouton de mise en marche.	Appuyez sans interruption sur le bouton de mise en marche pendant l'utilisation.
	L'alimentation électrique est coupée.	Enfichez bien la fiche secteur dans la prise secteur.
Les lames se bloquent.	Il y a trop d'aliments dans le récipient de travail.	Retirez une partie des aliments du récipient de travail.
	Les aliments présents dans le récipient de travail sont trop durs ou trop gros.	Ne placez dans le récipient de travail que de petits morceaux (max. 5 cm) d'aliments mous.
	Un aliment adhère aux lames.	Débranchez la fiche secteur, enlevez les aliments collés et nettoyez les lames.
L'appareil chauffe pendant le fonctionnement et dégage une odeur désagréable.	Le temps de fonctionnement recommandé de l'appareil (1 minutes) a été dépassé.	<ul style="list-style-type: none"> ▪ Éteignez l'appareil et débranchez la fiche secteur de la prise. ▪ Laissez refroidir l'appareil complètement avant de le remettre en marche. ▪ Avant de remettre l'appareil en marche, réduisez la quantité d'aliments à traiter.
	Il y a trop d'aliments dans le récipient de travail.	Retirez une partie des aliments du récipient de travail.
	Les aliments présents dans le récipient de travail sont trop durs ou trop gros.	Ne placez dans le récipient de travail que de petits morceaux (max. 5 cm) d'aliments mous.
	La température des aliments est trop élevée.	Laissez refroidir les aliments à une température inférieure à 60 °C.

Accessoires (en option)

Des accessoires optionnels sont disponibles pour le mixeur. N'utilisez que des accessoires prévus pour l'usage avec le mixeur par le fabricant.

Service clientèle

En cas de problèmes avec votre mixeur, contactez notre service clientèle.

Vous trouverez de plus amples informations sur l'assistance, les réparations et la garantie à l'adresse www.zwilling.com/service.

Élimination

Déposez votre ancien appareil à un point de collecte pour appareils électriques en vue de son élimination.



Seguridad

Lea todas las partes de este manual de instrucciones antes de utilizar la batidora de mano. Guarde este manual de instrucciones en un lugar seguro. En caso de que facilite esta batidora de mano a terceros, proporcióneles también este manual de instrucciones.

La inobservancia de este manual de instrucciones puede provocar lesiones graves o daños

Advertencias de seguridad

La batidora de mano (en lo sucesivo denominada "aparato") está diseñada exclusivamente para licuar y mezclar ingredientes para bebidas, alimentos líquidos (dips, salsas, pesto). Solo se puede utilizar con los accesorios suministrados o aprobados por Zwilling. El dispositivo está diseñado para su uso en hogares particulares y aplicaciones similares, como las cocinas de empresa, en tiendas, oficinas y otros entornos de trabajo, por parte de clientes en hoteles, moteles y otros entornos residenciales, así como en establecimientos en régimen de alojamiento y desayuno.

Cualquier otro uso se considera inadecuado y puede causar lesiones personales o daños materiales.

No mezcle líquidos, grasas, aceites u objetos calientes con el aparato.

El aparato está diseñado para uso doméstico, no para uso comercial.

Existe un mayor riesgo para ciertas personas:

Este aparato no debe ser utilizado por niños. El aparato puede ser utilizado

en el aparato. Zwilling no se hace responsable de los daños causados por la inobservancia de este manual de instrucciones.

Las advertencias importantes para su seguridad están marcadas de forma especial. Es obligatorio respetar estas advertencias para evitar accidentes y daños en el aparato:

por niños o mayores y por personas con capacidades físicas, sensoriales o mentales reducidas o con falta de experiencia y conocimientos, si han sido supervisados o instruidos en el uso seguro del aparato y comprenden los peligros resultantes.

Los niños no deben jugar con el aparato. Supervise a los niños que se encuentren cerca del aparato. Los niños no deben realizar la limpieza y el mantenimiento sin supervisión.

Mantenga el aparato y su cable de conexión fuera del alcance de los niños.

Mantenga el material de embalaje fuera del alcance de los niños. Existe peligro de asfixia.

El aparato funciona con corriente eléctrica. Por lo tanto, existe el riesgo de sufrir una descarga eléctrica:

Conecte el aparato solo a una toma de corriente instalada correctamente.

Utilice el aparato solo si la tensión indicada en la placa de características corresponde a la tensión de la toma de corriente.

Asegúrese de que el cable de conexión no esté doblado ni pellizcado y de que el cable de conexión y el aparato no entren en contacto con fuentes de calor (p. ej., placas calentadoras, llamas de gas).

Cuando extraiga el enchufe de la toma de corriente, hágalo siempre sujetando el enchufe.

No transporte el aparato por el cable de alimentación.

No toque nunca el enchufe con las manos mojadas.

No introduzca ningún objeto en las aberturas del aparato.

Aún sigue habiendo corriente en el interior del aparato mientras el enchufe está conectado a la toma de corriente.

Desenchufe inmediatamente el aparato de la toma de corriente después de cada uso, así como antes del montaje, el desmontaje, la limpieza y en caso de peligro o defecto. Por esta razón, mantenga siempre accesible la toma de corriente en la que está insertado el enchufe del aparato.

Desenchufe el aparato de la toma de corriente antes de limpiarlo o realizarle el mantenimiento.

No desmonte nunca el aparato ni haga modificaciones técnicas.

Existe un riesgo considerable de lesiones debido a las cuchillas de filo cortante y giratorias:

Si no hay supervisión, desconecte el enchufe de la red antes del montaje, desmontaje y limpieza.

Tenga mucho cuidado al llenar, vaciar y limpiar el vaso de la batidora de mano, y no toque las cuchillas.

Nunca lama las cuchillas con la lengua para probar la comida.

Una higiene deficiente representa un peligro para la salud:

Limpie a fondo el aparato y todos los accesorios antes del primer uso e inmediatamente después de cada uso. Los detalles sobre la limpieza de las superficies que han estado en contacto con los alimentos se encuentran en el capítulo «Cuidados».

Un aparato defectuoso puede provocar daños materiales o lesiones:

Antes de cada uso, compruebe si el aparato está dañado. Si observa algún daño durante el transporte, póngase en contacto inmediatamente con el distribuidor al que compró el aparato. No utilice nunca un aparato o accesorio defectuoso. Nunca utilice un aparato o accesorio que se haya caído.

En caso de un defecto o de un cable de conexión dañado, el aparato debe ser reparado. El aparato no contiene ninguna pieza que pueda reparar usted mismo.

Una manipulación incorrecta del aparato puede provocar daños.

No coloque el aparato sobre una superficie caliente o cerca de una fuente de calor intenso.

No deje el cable de conexión colgando hacia abajo.

Al preparar alimentos y bebidas, los líquidos pueden salpicar o derramarse, causando lesiones y daños materiales: Coloque siempre el vaso de la batidora lleno sobre una superficie plana y antideslizante.

Nunca llene demasiado el vaso de la batidora de mano.

Nunca use el vaso de la batidora para calentar alimentos o bebidas en el microondas.

Explicación de los símbolos



Riesgo de muerte por descarga eléctrica



Peligro de cortes en las cuchillas



Riesgo de daños materiales y daños en el aparato

Datos técnicos

Fuente de alimentación	220-240 V~, 50-60 Hz
Consumo de energía/ potencia	550 W
Longitud del cable de conexión	110 cm
Dimensiones (ancho x alto)	39 x 5,5 cm
Peso	830 g



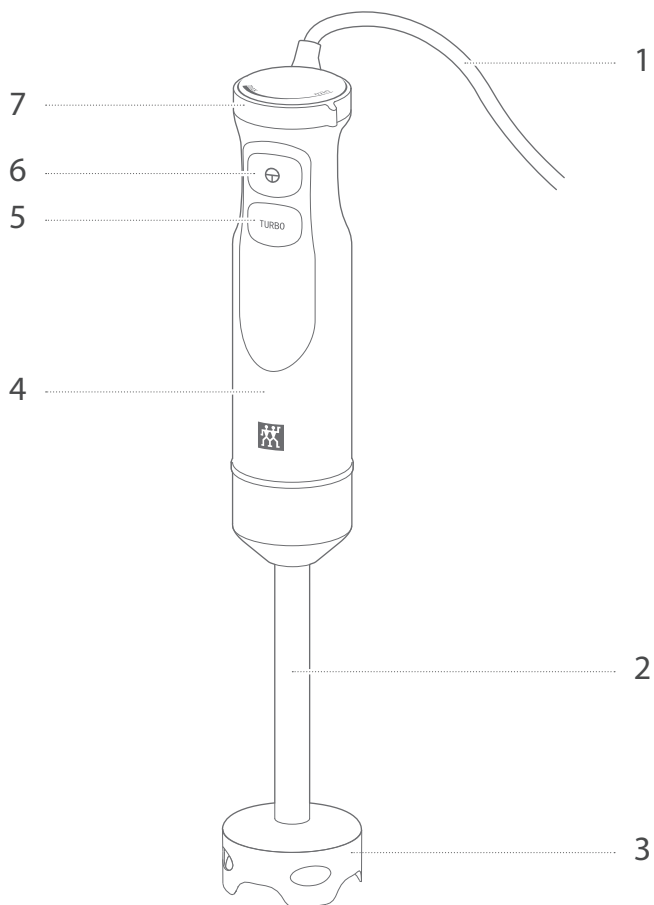
No tire el aparato a la basura doméstica.

Marcados



El aparato cumple con las directivas para el mercado CE.

Vista general



1 Cable de conexión

2 Pie mezclador

3 Cabezal de la cuchilla

4 Unidad de accionamiento

5 Botón Turbo

6 Botón de encendido

7 Regulador de velocidad

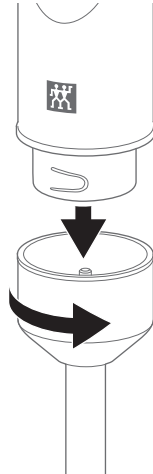
Manejo

1 Acoplamiento del pie mezclador

Acople la unidad de accionamiento y el pie mezclador. Gire la unidad de accionamiento y el pie mezclador entre sí hasta que el pie mezclador encaje de forma audible.

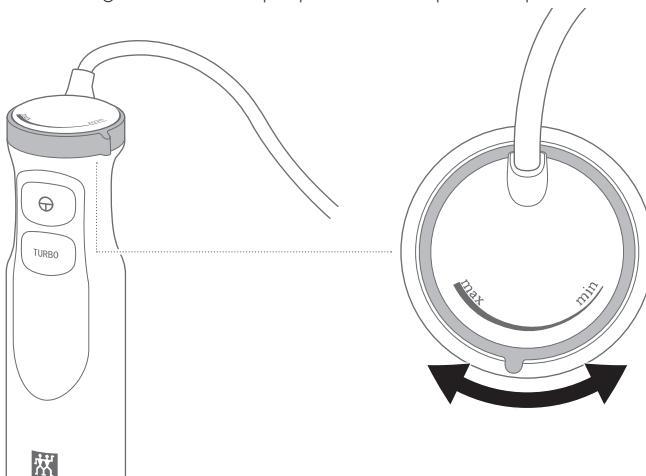


Gire la unidad de accionamiento y el pie mezclador al acoplarlos hasta que ambas partes estén al mismo nivel.



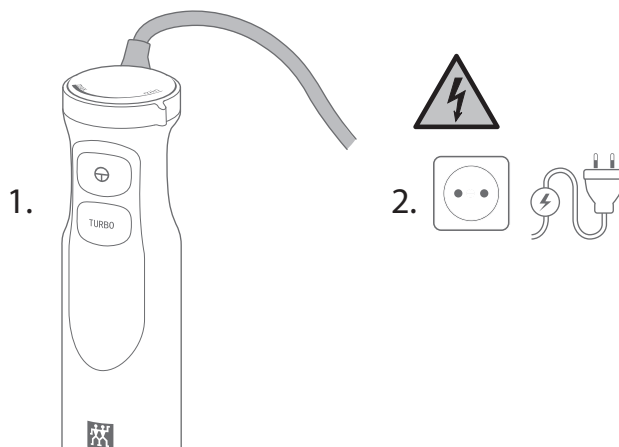
2 Adaptación de la potencia

Para regular la potencia, debe ajustarse el anillo giratorio situado en la parte superior de la unidad de accionamiento. La forma más fácil de ajustar el anillo giratorio es sujetando la lengüeta para girarlo. La lengüeta indica a qué potencia se ajusta el aparato entre baja (min) y alta (max).



3 Alimentación de corriente

Antes de la puesta en funcionamiento, desenrolle completamente el cable de conexión. Inserte el enchufe en la toma de corriente.

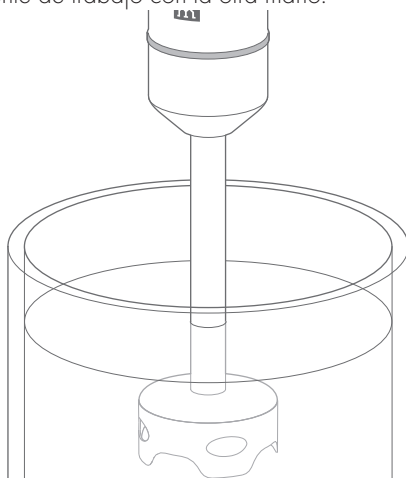


4 Sumergir la batidora de mano

Mantenga la batidora de mano en posición vertical en el recipiente de trabajo. Asegúrese de que el cabezal de la cuchilla esté completamente sumergido, pero que el espacio entre el pie mezclador y la unidad de accionamiento permanezca unos centímetros por encima del líquido. Sujete firmemente el recipiente de trabajo con la otra mano.



Añada únicamente ingredientes sólidos (p. ej., manzanas) previamente triturados.

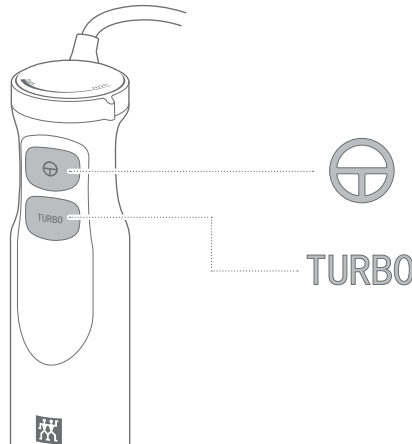


5 Conectar la batidora de mano

Presione el botón de encendido. El aparato funciona con la potencia ajustada actualmente. Suelte el botón de encendido y presione el botón Turbo para que funcione a máxima potencia.



La batidora de mano solo funciona mientras se mantenga presionado el botón de encendido.

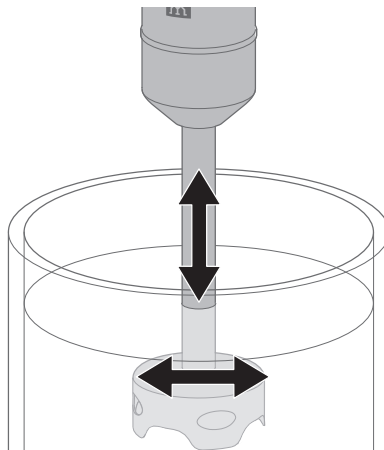


6 Manejo de la batidora de mano

Mueva la batidora de mano lentamente en el recipiente de trabajo hasta que el líquido tenga la consistencia deseada. Asegúrese de que el cabezal de la cuchilla esté siempre cubierto de líquido y de que el espacio entre el pie mezclador y la unidad de accionamiento se mantenga unos centímetros por encima del líquido.



El aparato tiene una función de protección que desconecta el motor en caso de sobrecalentamiento inminente.



Cuidados

1 Limpieza de la unidad de accionamiento

En caso necesario, limpie la unidad de accionamiento solo con un paño suave y ligeramente humedecido. Asegúrese de que no entre humedad en la carcasa durante la limpieza.



Desconecte el enchufe de la red eléctrica antes de la limpieza.



Nunca sumerja completamente la unidad de accionamiento en agua u otros líquidos para evitar que el agua penetre en la parte superior.



2 Limpieza del pie mezclador

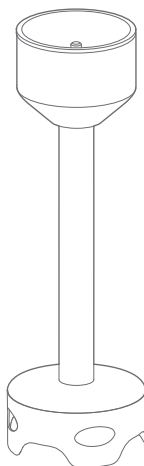
Limpie el pie mezclador con líquido lavavajillas y agua caliente.



Limpie cuidadosamente la cuchilla. No la toque.



Nunca sumerja completamente el pie mezclador en agua para evitar que el agua penetre en la parte superior.



Avería

Problema	Posibles causas	Remedio
El aparato no funciona.	No ha presionado el botón de encendido.	Presione el botón de encendido sin soltar durante el manejo.
	El suministro de corriente está interrumpido.	Inserte el enchufe en la toma de corriente.
Las cuchillas se bloquean.	En el recipiente de trabajo hay demasiados alimentos.	Retire algunos de los alimentos del recipiente de trabajo.
	El recipiente de trabajo contiene alimentos que son demasiado duros o demasiado grandes.	Coloque en el recipiente de trabajo solo trozos pequeños (máx. 5 cm) de alimentos blandos.
	Un alimento se pega a la cuchilla.	Desconecte el enchufe de la red eléctrica, retire la comida adherida y limpie las cuchillas.
El aparato se calienta durante el funcionamiento y produce un olor desagradable.	Se ha sobrepasado el tiempo de funcionamiento recomendado del aparato (1 minuto).	<ul style="list-style-type: none"> ▪ Apague el aparato y extraiga el enchufe de la toma de corriente. ▪ Deje que el aparato se enfríe completamente antes de volver a encenderlo. ▪ Antes de volver a poner en marcha el aparato, reduzca la cantidad de alimentos que se van a procesar.
	En el recipiente de trabajo hay demasiados alimentos.	Retire algunos de los alimentos del recipiente de trabajo.
	El recipiente de trabajo contiene alimentos que son demasiado duros o demasiado grandes.	Coloque en el recipiente de trabajo solo trozos pequeños (máx. 5 cm) de alimentos blandos.
	La temperatura de los alimentos es demasiado alta.	Deje que los alimentos se enfríen por debajo de los 60 °C.

Accesorios (opcionales)

Hay accesorios opcionales disponibles para la batidora de mano. Utilice únicamente accesorios previstos por el fabricante para su uso con la batidora de mano.

Servicio de atención al cliente

Si tiene problemas con su batidora de mano, póngase en contacto con nuestro servicio de atención al cliente.

Encontrará indicaciones detalladas sobre el servicio, la reparación y la garantía en www.zwilling.com/service.

Eliminación

Entregue el aparato usado a un punto de recogida de aparatos eléctricos para su eliminación.



Sicurezza

Leggere completamente le istruzioni per l'uso prima di utilizzare il frullatore a immersione. Custodire le istruzioni per l'uso in luogo sicuro. Se si cede il frullatore a immersione a terzi, consegnare anche le istruzioni per l'uso.

La mancata osservanza di queste istruzioni per l'uso può causare lesioni gravi o danni all'apparecchio.

Avvertenze di sicurezza

Il frullatore a immersione (di seguito denominato "apparecchio") serve esclusivamente a tritare e mescolare ingredienti per bevande e alimenti liquidi (salse, sughi, pesto). Può essere utilizzato esclusivamente con gli accessori forniti in dotazione o autorizzati da Zwilling. L'apparecchio è destinato all'uso in abitazioni private e ambienti simili, come cucine aziendali in negozi, uffici e altri ambienti di lavoro, e da parte di clienti in hotel, motel, bed & breakfast e altri ambienti residenziali.

Qualsiasi altro impiego è da considerarsi improprio e può causare danni a persone o cose.

Non miscelare con l'apparecchio liquidi, grassi o oli caldi, né oggetti.

L'apparecchio è destinato all'uso domestico, non a quello commerciale.

Per determinate persone sussiste un pericolo maggiore:

Questo apparecchio non deve essere utilizzato da bambini. L'apparecchio può essere utilizzato da persone dalle facoltà fisiche, sensoriali o mentali ridotte, ovvero prive di esperienza e conoscenze, solo

sotto stretta sorveglianza oppure dopo che abbiano ricevuto istruzioni relative all'uso sicuro dell'apparecchio e abbiano compreso i pericoli ad esso inerenti.

Le indicazioni importanti per la sicurezza dell'utente sono contrassegnate specificamente. Osservare assolutamente queste indicazioni per evitare incidenti e danni all'apparecchio.

I bambini non devono giocare con l'apparecchio. Sorvegliare i bambini che si trovano nelle vicinanze dell'apparecchio. La pulizia e la manutenzione possono essere eseguite da bambini solo se sorvegliati.

Custodire l'apparecchio e il suo cavo di alimentazione in un luogo inaccessibile ai bambini.

Tenere lontani i bambini dal materiale di imballaggio. Sussiste il pericolo di soffocamento.

L'apparecchio funziona con corrente elettrica. Esiste pertanto il pericolo di scossa elettrica:

Collegare l'apparecchio solo a una presa correttamente installata.

Utilizzare l'apparecchio solo se la tensione indicata sulla targhetta corrisponde alla tensione della propria presa.

Fare attenzione a non piegare o schiacciare il cavo di alimentazione. Evitare che

il cavo di alimentazione e l'apparecchio entrino in contatto con sorgenti di calore (ad es. fornelli elettrici o a gas).

Quando si stacca la spina dalla presa, tirare sempre direttamente la spina.

Non trasportare l'apparecchio dal cavo di alimentazione.

Non toccare mai la spina con le mani umide.

Non introdurre oggetti nelle aperture dell'apparecchio.

Anche se l'apparecchio è spento, al suo interno è presente tensione finché la spina è inserita nella presa.

Dopo ogni uso, prima di montare o smontare l'apparecchio, durante la pulizia, in caso di pericolo o di difetto, scollegare immediatamente l'apparecchio dalla presa. Per questo motivo mantenere sempre ben accessibile la presa cui è collegata la spina dell'apparecchio.

Scollegare l'apparecchio dalla presa prima di pulirlo o di effettuare la manutenzione.

Non svitare l'apparecchio e non apportarvi modifiche tecniche.

Le lame taglienti e rotanti comportano un notevole pericolo di lesioni:

Staccare la spina quando l'apparecchio non è sorvegliato, prima di assemblarlo, di smontarlo e di pulirlo.

Procedere con molta cautela durante il riempimento, lo svuotamento e la pulizia del bicchiere e non introdurre le mani tra le lame.

Non leccare mai le lame per provare i cibi. L'igiene insufficiente comporta pericoli per la salute:

Pulire accuratamente l'apparecchio e tutti gli accessori prima di usarli per la prima volta e subito dopo ogni utilizzo. Dettagli sulla pulizia delle superfici entrate in contatto con gli alimenti sono disponibili nel capitolo "Cura".

Un apparecchio difettoso può comportare danni materiali e lesioni:

Prima di ogni utilizzo verificare che l'apparecchio non presenti danni. Se si riscontrano danni da trasporto, rivolgersi immediatamente al rivenditore dove è stato acquistato l'apparecchio. Non azionare mai un apparecchio o accessori difettosi. Non azionare mai un apparecchio o accessori che siano caduti a terra.

In caso di difetti o in presenza di un cavo di alimentazione danneggiato, l'apparecchio deve essere riparato. L'apparecchio non contiene parti che l'utente possa riparare da solo.

L'uso non corretto dell'apparecchio può essere causa di danni.

Non posizionare l'apparecchio in prossimità di oggetti infiammabili o di sorgenti di calore intenso.

Non lasciare pendere il cavo di alimentazione.

Quando si preparano alimenti e bevande, possono schizzare o fuoriuscire liquidi che poi causano lesioni e danni materiali.

Collocare il bicchiere pieno sempre su una superficie piana e antiscivolo.

Non usare il bicchiere per scaldare alimenti o bevande nel forno a microonde.

Non riempire troppo il bicchiere.

Spiegazione dei simboli



Pericolo di morte per folgorazione



Pericolo di taglio sulle lame



Pericolo di danni materiali e danni all'apparecchio

Dati tecnici

Alimentazione di corrente 220 - 240 V~, 50-60 Hz

Consumo di energia/potenza 550 W

Lunghezza del cavo di alimentazione 110 cm

Dimensioni (P x A) 39 x 5,5 cm

Peso 830 g



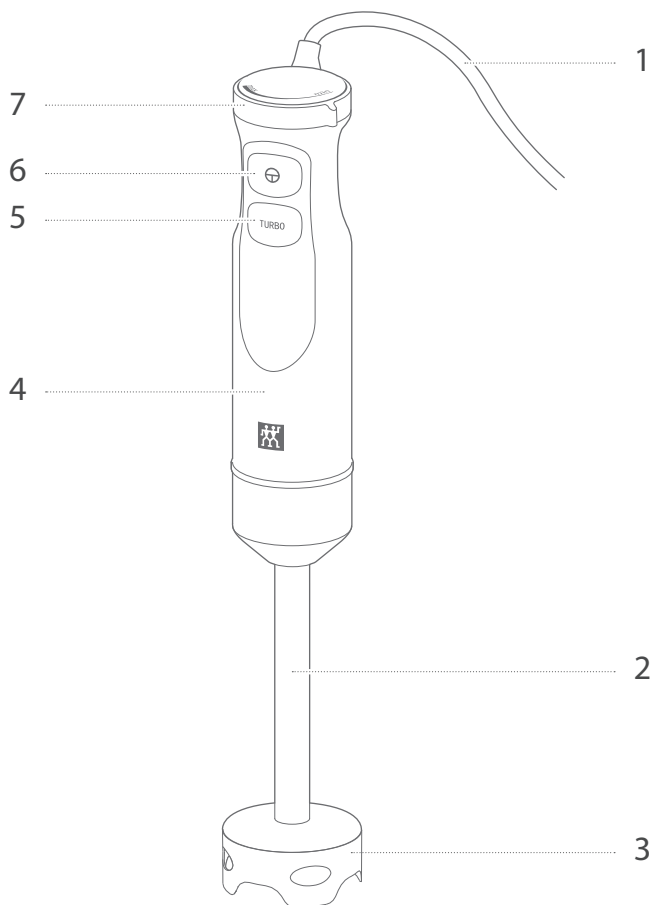
Non smaltire tra i rifiuti domestici.

Simboli



L'apparecchio soddisfa le direttive per la marcatura CE.

Panoramica



1 Cavo di alimentazione

2 Asta

3 Gruppo lame

4 Corpo motore

5 Pulsante Turbo

6 Pulsante di attivazione

7 Regolatore di velocità

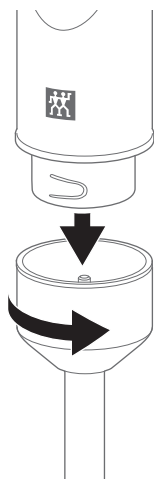
Uso

1 Fissaggio dell'asta

Fissare l'asta al corpo motore. Inserire il corpo motore nell'asta e ruotare fino a quando l'asta scatta in modo udibile.

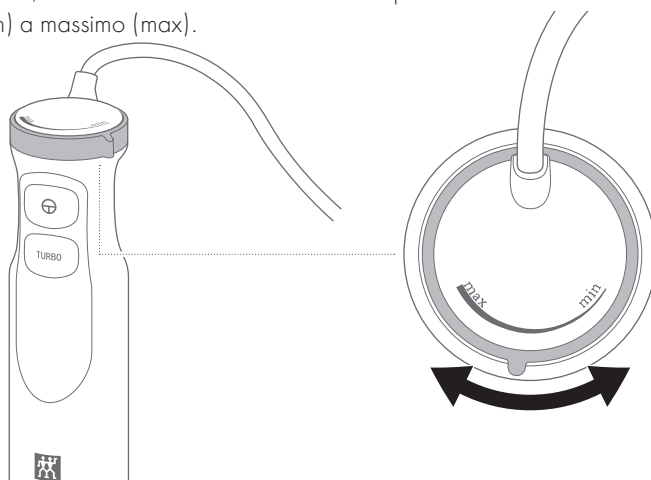


Quando si montano il corpo motore e l'asta, ruotare fino a quando sono a filo l'uno con l'altra.



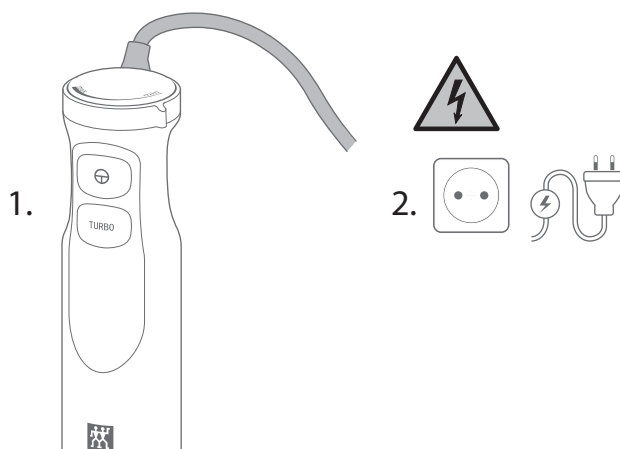
2 Regolazione della potenza

Per modificare la potenza, regolare l'anello girevole sulla testa del corpo motore. Per girare facilmente l'anello, usare il cursore. Il cursore indica la potenza a cui è azionato l'apparecchio, da minimo (min) a massimo (max).



3 Alimentazione di corrente

Prima della messa in funzione, svolgere completamente il cavo di alimentazione. Inserire la spina nella presa.

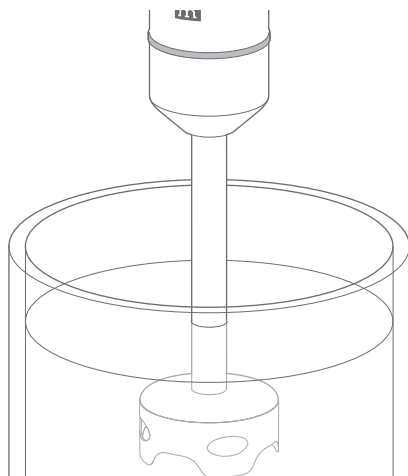


4 Immersione del frullatore a immersione

Tenere il frullatore a immersione nel bicchiere verticalmente. Assicurarsi che il gruppo lame sia completamente immerso, ma che il liquido resti alcuni centimetri sotto allo spazio tra l'asta e il corpo motore. Tenere il bicchiere con la seconda mano.



Prima di mettere gli ingredienti solidi (per es. mele) nel bicchiere, ridurli in piccoli pezzi.

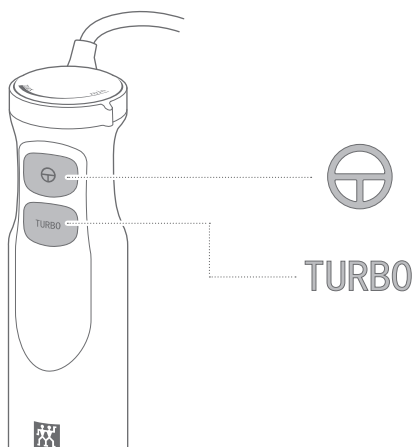


5 Accensione del frullatore a immersione

Premere il pulsante di attivazione. L'apparecchio funziona alla potenza impostata. Rilasciare il pulsante di attivazione e premere il tasto turbo per lavorare alla massima potenza.



Il frullatore a immersione funziona solo fintantoché il pulsante di attivazione è premuto.

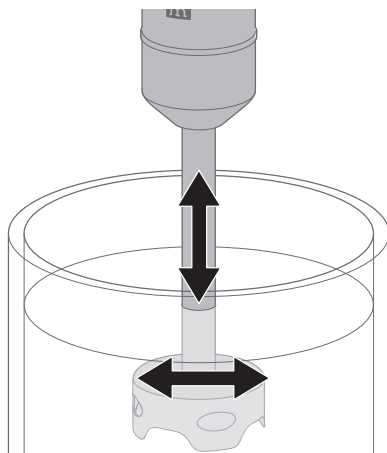


6 Utilizzo del frullatore a immersione

Muovere lentamente il frullatore a immersione nel bicchiere fino a ottenere la consistenza desiderata. Assicurarsi che il gruppo lame sia sempre immerso completamente, ma che il liquido resti alcuni centimetri sotto allo spazio tra l'asta e il corpo motore.



L'apparecchio ha una funzione di protezione che spegne il motore in caso di imminente surriscaldamento.



Cura

1 Pulizia del corpo motore

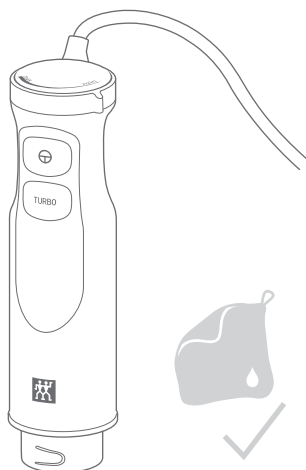
Se necessario, pulire il corpo motore e il cavo elettrico solo con un panno morbido e leggermente inumidito. Assicurarsi che durante la pulizia non penetri umidità nel corpo.



Prima di effettuare la pulizia staccare la spina.



Non immergere mai completamente il corpo motore in acqua o in altri liquidi, affinché non penetri acqua nella parte superiore.



2 Pulizia dell'asta

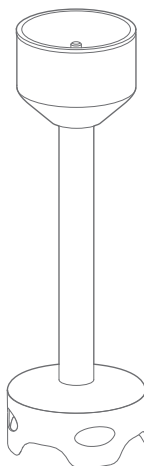
Pulire l'asta con detergente e acqua calda.



Pulire le lame con cautela.
Non introdurre le mani tra le lame.



Non immergere mai completamente l'asta in acqua, affinché non penetri acqua nella parte superiore.



Guasto

Problema	Possibile causa	Rimedio
L'apparecchio non funziona.	Non si sta premendo il pulsante di attivazione.	Tenere premuto il pulsante di attivazione durante l'uso.
	L'alimentazione di corrente è interrotta.	Inserire bene la spina nella presa.
Le lame si bloccano.	Ci sono troppi cibi nel bicchiere.	Togliere alcuni cibi dal bicchiere.
	I cibi nel bicchiere sono troppo duri o troppo grandi.	Mettere nel bicchiere solo ingredienti morbidi in piccoli pezzi (max. 5 cm).
	Del cibo è attaccato alle lame.	Staccare la spina dalla presa, rimuovere i cibi attaccati e pulire le lame.
Durante l'utilizzo l'apparecchio si surriscalda o si formano odori sgradevoli.	È stata superata la durata di utilizzo consigliata dell'apparecchio (1 minuto).	<ul style="list-style-type: none"> ▪ Spegnerne l'apparecchio e staccare la spina dalla presa. ▪ Prima di riaccendere l'apparecchio, lasciarlo raffreddare completamente. ▪ Prima di riaccendere l'apparecchio, ridurre la quantità di cibi da frullare.
	Ci sono troppi cibi nel bicchiere.	Togliere alcuni cibi dal bicchiere.
	I cibi nel bicchiere sono troppo duri o troppo grandi.	Mettere nel bicchiere solo ingredienti morbidi in piccoli pezzi (max. 5 cm).
	La temperatura dei cibi è troppo alta.	Far raffreddare gli alimenti a una temperatura inferiore a 60 °C.

Accessori (opzionali)

Per il frullatore a immersione sono disponibili degli accessori opzionali. Utilizzare esclusivamente gli accessori previsti dal produttore per l'uso con il frullatore a immersione.

Servizio clienti

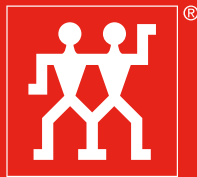
In caso di problemi con il frullatore a immersione, rivolgersi al nostro servizio clienti.

Per indicazioni dettagliate su assistenza, riparazione e garanzia visitare www.zwilling.com/service.

Smaltimento

Per smaltire l'apparecchio al termine della sua vita utile, conferirlo ad un punto di raccolta per apparecchi elettrici.





ZWILLING

ZWILLING J. A. HENCKELS AG
Grünewalder Strasse 14-22 · 42657 Solingen
Germany · www.zwilling.com

049801526-0