



ZWILLING



Bedienungsanleitung 2 | Operating instructions 14 | Manuel d'utilisation 26 | Manual de instrucciones 38 | Istruzioni per l'uso 50

ZWILLING® ELECTRIC KETTLE

36420-012

Sicherheit

Lesen Sie diese Bedienungsanleitung vollständig durch, bevor Sie Ihren Wasserkocher benutzen. Bewahren Sie die Bedienungsanleitung gut auf. Falls Sie den Wasserkocher an Dritte weitergeben, geben Sie auch die Bedienungsanleitung mit.

Die Nichtbeachtung dieser Bedienungsanleitung kann zu schweren Verletzungen oder

Schäden am Gerät führen. Für Schäden, die durch Nichtbeachtung dieser Bedienungsanleitung entstehen, übernimmt Zwilling keine Haftung.

Wichtige Hinweise für Ihre Sicherheit sind besonders gekennzeichnet. Beachten Sie diese Hinweise unbedingt, um Unfälle und Schäden am Gerät zu vermeiden.

Sicherheitshinweise

Der Wasserkocher (im Folgenden „Gerät“) dient ausschließlich zum Erhitzen haushaltsüblicher Mengen kalten Trinkwassers ohne Kohlensäure.

Jede andere Verwendung gilt als nicht bestimmungsgemäß und kann zu Personen- oder Sachschäden führen.

Keine anderen Flüssigkeiten oder Lebensmittel in dem Gerät erhitzen.

Das Gerät ist für die Verwendung im Haushalt bestimmt, nicht für den gewerblichen Einsatz. Das Gerät darf in folgenden haushaltsähnlichen Umgebungen verwendet werden:

- in Küchen für Mitarbeiter in Läden, Büros und anderen gewerblichen Bereichen
- in landwirtschaftlichen Betrieben
- von Kunden in Hotels, Motels und weiteren ähnlichen Wohnumgebungen
- in Frühstückspensionen

Der Wasserbehälter darf ausschließlich mit der mitgelieferten Sockelplatte betrieben werden.

Für bestimmte Personen besteht erhöhte Gefahr:

Dieses Gerät kann von Kindern ab 8 Jahren sowie von Personen mit verringerten physischen, sensorischen oder mentalen Fähigkeiten oder Mangel an Erfahrung und Wissen benutzt werden, wenn sie beaufsichtigt oder bezüglich des sicheren Gebrauchs des Geräts unterwiesen wurden und die daraus resultierenden Gefahren verstehen.

Kinder dürfen nicht mit dem Gerät spielen. Reinigung und Wartung dürfen von Kindern ab 8 Jahren unter Beaufsichtigung durchgeführt werden.

Bewahren Sie das Gerät und seine Anschlussleitung für Kinder unter 8 Jahren unzugänglich auf.

Halten Sie Kinder von Verpackungsmaterial fern. Es besteht Erstickengefahr.

Das Gerät wird mit elektrischem Strom betrieben. Daher besteht die Gefahr eines elektrischen Schlags:

Schließen Sie das Gerät nur an eine vorschriftsmäßig installierte Schutzkontaktsteckdose an, in die kein austretendes Wasser laufen kann.

Betreiben Sie das Gerät nur, wenn die auf dem Typenschild angegebene Spannung mit der Spannung Ihrer Steckdose übereinstimmt.

Das Gerät hat eine hohe Leistungsaufnahme. Schließen Sie das Gerät daher nicht an Mehrfachsteckdosen oder Verlängerungskabel an.

Achten Sie darauf, dass das Anschlusskabel nicht geknickt oder eingeklemmt wird und dass das Anschlusskabel und das Gerät nicht mit Hitzequellen (z. B. Kochplatten, Gasflammen) in Berührung kommen.

Wenn Sie den Netzstecker aus der Steckdose herausziehen, ziehen Sie immer direkt am Netzstecker. Tragen Sie das Gerät nicht am Anschlusskabel.

Fassen Sie den Netzstecker und die Sockelplatte niemals mit nassen Händen an.

Halten Sie Flüssigkeiten von der Sockelplatte fern. Nehmen Sie den Wasserbehälter zum Befüllen von der Sockelplatte.

Wenn die Sockelplatte mit Flüssigkeiten in Kontakt gekommen ist, ziehen Sie den Netzstecker, nehmen Sie ausgetretene Flüssigkeiten auf und lassen Sie die Sockelplatte trocknen.

Berühren Sie niemals mit metallischen Gegenständen die eingesteckte Sockelplatte. Führen Sie keine Gegenstände in Geräteöffnungen ein.

Nehmen Sie den Wasserbehälter im eingeschalteten Zustand nicht von der Sockelplatte und stellen Sie sicher, dass das Gerät ausgeschaltet ist, wenn Sie den Wasserbehälter auf der Sockelplatte abstellen.

Auch bei ausgeschaltetem Gerät liegt im Inneren des Geräts Spannung an, solange der Netzstecker in der Steckdose steckt.

Ziehen Sie nach jedem Gebrauch, im Gefahrenfall oder im Falle eines Defekts unverzüglich den Netzstecker aus der Steckdose. Halten Sie aus diesem Grund die Steckdose, in der der Netzstecker des Geräts steckt, jederzeit leicht zugänglich.

Ziehen Sie den Netzstecker aus der Steckdose, bevor Sie das Gerät reinigen.

Schrauben Sie das Gerät niemals auf und nehmen Sie keine technischen Veränderungen vor.

Tauchen Sie das Gerät niemals in Wasser oder andere Flüssigkeiten, reinigen Sie es nicht unter fließendem Wasser und stellen Sie es nicht in die Spülmaschine.

Bei eingeschaltetem Gerät besteht Verbrühungsgefahr durch austretendes kochendes Wasser oder heißen Dampf:

Führen Sie das Kabel stets durch die Kabeldurchführung an der Unterseite der Sockelplatte, damit das Gerät sicher steht.

Füllen Sie den Wasserbehälter höchstens bis zur MAX-Markierung, niemals darüber, da sonst heißes Wasser herausspritzen kann.

Schalten Sie das Gerät nur ein, wenn der Deckel des Wasserbehälters vollständig geschlossen ist.

Transportieren oder verschieben Sie das Gerät nicht, solange der Kochvorgang läuft.

Öffnen Sie niemals den Deckel, während das Wasser kocht. Öffnen Sie den Deckel erst, wenn Sie das heiße Wasser vollständig ausgeschenkt haben.

Füllen Sie niemals Wasser nach, während das Gerät läuft. Während des Kochvorgangs tritt heißer Dampf aus. Dies ist normal. Halten Sie sich während des Kochvorgangs vom Deckel des Wasserbehälters fern.

Bei eingeschaltetem Gerät und unmittelbar nach dem Kochvorgang besteht Verbrennungsgefahr an heißen Gehäuseteilen:

Fassen Sie den Wasserbehälter nur am dafür vorgesehenen Handgriff an.

Lassen Sie das Gerät einige Zeit abkühlen, bevor Sie es pflegen. Der Boden des Wasserbehälters ist noch längere Zeit warm.

Wenn Wasser mehrere Tage im Gerät verbleibt, kann es verderben:

Lassen Sie kein Wasser im Gerät, wenn Sie es nicht benutzen. Gießen Sie nicht benötigtes Wasser weg. Reinigen Sie das Gerät regelmäßig.

Ein defektes Gerät kann zu Sachschäden und Verletzungen führen:

Prüfen Sie das Gerät vor jeder Benutzung auf Schäden. Falls Sie einen Transportschaden feststellen, wenden Sie sich umgehend an den Händler, von dem Sie das Gerät erworben haben. Betreiben Sie niemals ein defektes Gerät. Betreiben Sie niemals ein Gerät, das heruntergefallen ist.

Im Falle eines Defekts oder eines beschädigten Anschlusskabels muss das Gerät repariert werden. Das Gerät enthält keinerlei Teile, die Sie selbst reparieren können.

Durch falsche Handhabung des Geräts können Schäden entstehen. Stellen Sie das Gerät auf eine trockene, ebene, rutschfeste Oberfläche.

Stellen Sie das Gerät nicht auf einer heißen Oberfläche oder in der Nähe von starken Hitzequellen auf.

Stellen Sie das Gerät nicht auf eine Oberfläche, die durch Wasser und Hitze beschädigt werden kann (z. B. unbehandeltes Holz).

Stellen Sie das Gerät so auf, dass andere Gegenstände und Möbel (z. B. Hängeschränke) durch austretenden Dampf oder Wärme nicht beschädigt werden können.

Lassen Sie das Anschlusskabel nicht herunterhängen. Verstauen Sie das Kabel nach dem Gebrauch im Kabelfach auf der Unterseite des Geräts.

Betreiben Sie das Gerät niemals ohne oder mit zu wenig Wasser. Füllen Sie den Wasserbehälter mindestens bis zur 0,5-Litermarkierung.

Bevor Sie das Gerät verstauen:
Ziehen Sie den Netzstecker und lassen
Sie das Gerät vollständig abkühlen.

Lassen Sie das Gerät bei Raumtemperatur
vollständig trocknen oder trocknen Sie es
mit einem Tuch ab.

Symbolerklärung



Lebensgefahr durch Stromschlag



Verbrennungsgefahr an heißen Oberflächen und Verbrühungsgefahr an
heißem Wasser

Technische Daten

Stromversorgung 220 - 240 V~, 50 - 60 Hz

Energieverbrauch/
Leistung 1550 - 1850 W

Füllmenge min. 0,5 l bis max. 1,2 l

Länge Anschlusskabel ~ 75 cm

Abmessungen (B x H) 159 x 251,5 mm

Gewicht ~ 1,1 kg



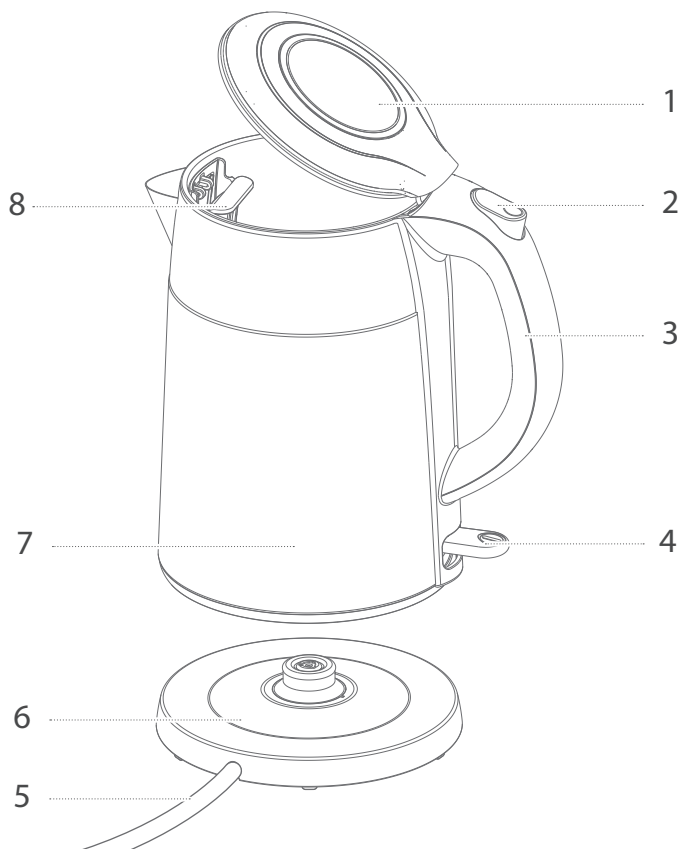
Nicht im Hausmüll entsorgen.

Kennzeichnungen



Das Gerät entspricht den Richtlinien für die
CE-Kennzeichnung.

Übersicht



1 Deckel

5 Anschlusskabel

2 Druckknopf zum Öffnen

6 Sockelplatte

3 Handgriff

7 Wasserbehälter

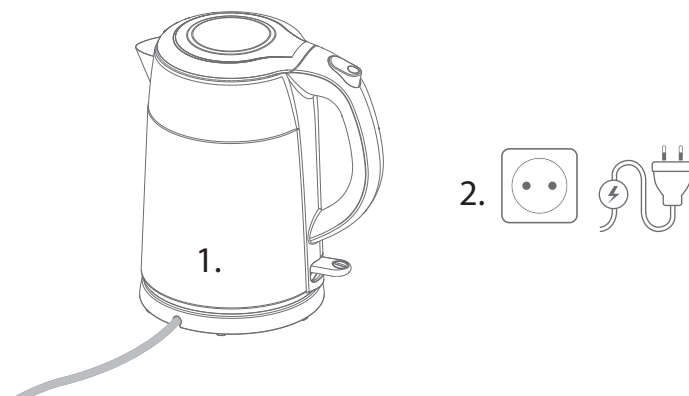
4 Ein-/Ausschalter

8 Kalkfilter

Bedienung

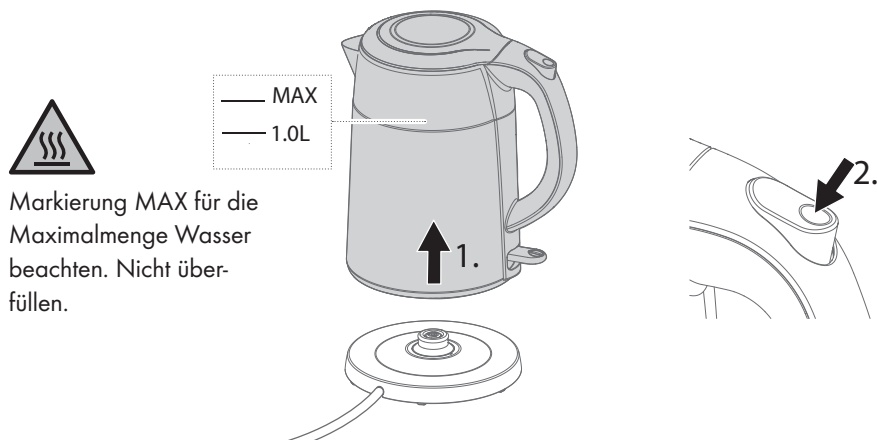
1 Wasserkocher in Betrieb nehmen

Vor der Erstinbetriebnahme müssen Sie das Anschlusskabel vollständig abwickeln und an der Öffnung der Sockelplatte herausführen.



2 Wasser einfüllen

Um Wasser einzufüllen, müssen Sie den Wasserbehälter am Handgriff von der Sockelplatte nehmen und den Druckknopf drücken, um den Deckel zu öffnen. Im Innern ist eine Tassen- und Literskala für die Füllmenge angebracht. Nach dem Befüllen müssen Sie den Deckel schließen, sodass er hörbar einrastet.

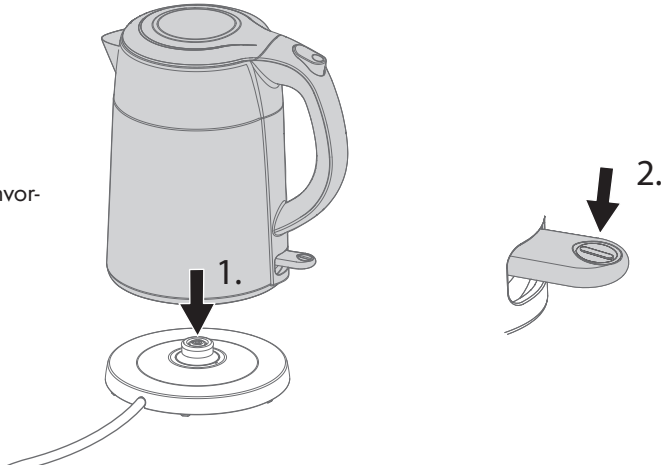


3 Wasser kochen

Zum Kochen des Wassers müssen Sie den gefüllten Wasserbehälter auf die Sockelplatte setzen und den Ein-/Ausschalter unten drücken.

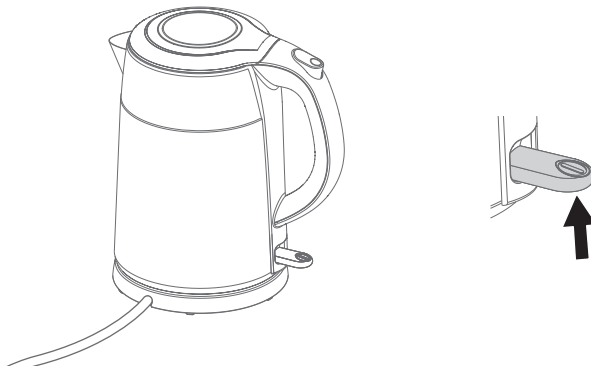


Deckel während des Kochvorgangs nicht öffnen.



4 Kochvorgang vorzeitig abbrechen

Wenn Sie den Kochvorgang vorzeitig abbrechen möchten, müssen Sie den Ein-/Ausschalter nach oben drücken.

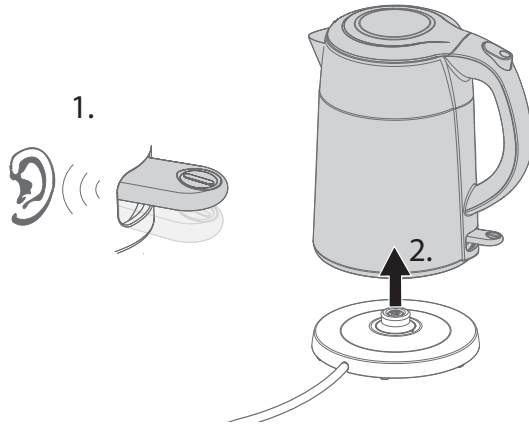


5 Wasser entnehmen

Wenn der Ein-/Ausschalter nach oben springt, ist der Kochvorgang beendet. Zum Ausgießen müssen Sie den Wasserbehälter am Handgriff von der Sockelplatte nehmen.



Den Deckel des Wasserbehälters zum Ausgießen geschlossen lassen.



Pflege

1 Wasserbehälter und Sockelplatte reinigen

Die Sockelplatte und den Wasserbehälter können Sie mit einem feuchten, fusselfreien Tuch reinigen.



Vor dem Reinigen Netzstecker ziehen und den Wasserbehälter abkühlen lassen.



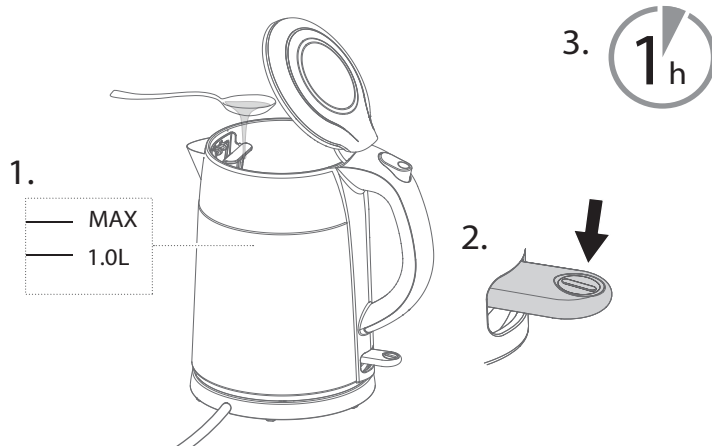
Entkalken

1 Wasser und Essigessenz einfüllen

Zum Entkalken müssen Sie den Wasserbehälter bis zur MAX-Markierung mit Wasser füllen und 2 Esslöffel Essigessenz hinzugeben. Anschließend müssen Sie das Wasser kochen und es noch 1 Stunde stehen lassen, bevor Sie es wegkippen.

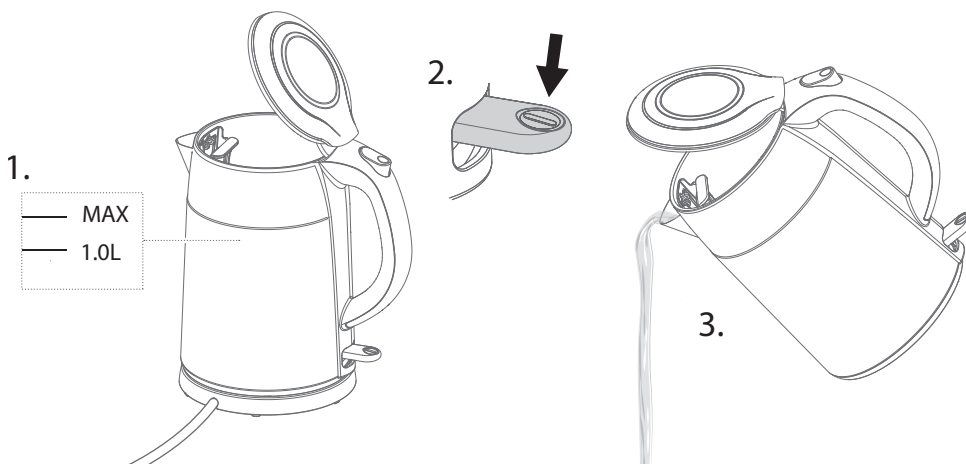


Regelmäßig entkalken, bevor sich sichtbare Kalkablagerungen zeigen.



2 Wasserbehälter mit klarem Wasser nachspülen

Zum Ausspülen müssen Sie den Wasserbehälter noch einmal mit einem Liter klarem Wasser füllen, das Wasser kochen und anschließend ebenfalls wegkippen.



Störung

Problem	Mögliche Ursache	Abhilfe
Das Gerät schaltet automatisch vorzeitig ab.	Zu wenig Wasser im Wasserbehälter.	Wasserbehälter mindestens mit 0,5 Litern füllen.
	Der Wasserbehälter ist verkalkt.	Wasserbehälter entkalken.
Das Wasser braucht länger als sonst, bis es kocht.	Der Wasserbehälter ist verkalkt.	Wasserbehälter entkalken.
	Der Wasserbehälter steht nicht richtig auf der Sockelplatte.	Wasserbehälter hochnehmen und erneut auf die Sockelplatte setzen.
Das Gerät funktioniert nicht.	Kontakte der Sockelplatte sind verschmutzt.	Wasserbehälter von der Sockelplatte nehmen und Sockelplatte umdrehen und ausklopfen oder ausblasen.

Kundendienst

Wenden Sie sich bei Problemen mit Ihrem Wasserkocher an unseren Kundendienst.

Detaillierte Hinweise zu Service, Reparatur und Garantie finden Sie unter www.zwilling.com/service.

Entsorgung

Geben Sie Ihr Altgerät zur Entsorgung an einer Sammelstelle für Elektrogeräte ab.



Safety

Read these operating instructions in their entirety before using the kettle. Keep these operating instructions in a safe place. If you transfer the kettle to a third party, ensure that you include the operating instructions in such a transfer.

Non-observance of these operating instructions can lead to serious injury or damage to the ap-

pliance. Zwilling does not accept any liability for damage caused by non-observance of these operating instructions.

Information that is important to your safety is specially marked. Make sure to observe this information in order to avoid accidents and damage to the appliance.

Safety information

The kettle (hereinafter referred to as the "appliance") is intended exclusively for heating household quantities of cold non-carbonated drinking water.

Any other use is considered improper and may result in personal injury or property damage.

Do not heat any other liquids or foods in the appliance.

The appliance is intended for domestic use. It is not intended for commercial use. The appliance can be used in the following household-like environments:

- in kitchens for employees in shops, offices and other commercial areas
- in agricultural operations
- for use by customers in hotels, motels and other similar living environments
- in bed and breakfasts

The water container may only be operated with the supplied base.

Certain persons are at greater risk:

This appliance may be used by children 8 years of age and older and by persons with reduced physical, sensory or mental capacity or with a lack of experience and knowledge, providing such children and persons are supervised or have been instructed in the safe use of the appliance and understand the hazards resulting from using the appliance.

Children are not allowed to play with the appliance. Cleaning and maintenance may be carried out by children older than 8 if supervised.

Keep the appliance and its connection cable in a location that is not accessible to children under 8 years old.

Keep children away from the packaging material. It poses a risk of suffocation.

The appliance is operated with electric current. There is therefore a danger of electric shock:

Only plug the appliance into a correctly installed, earthed socket that any leaking water cannot access.

Only operate the appliance if the voltage stated on the rating plate matches the voltage of your socket.

The appliance has a high power consumption. For this reason, do not connect the appliance to multiple sockets or extension cables.

Make sure that the connection cable is not kinked or pinched and make sure that the connection cable and the appliance do not come in contact with sources of heat (e.g. hobs, gas flames).

When unplugging the power plug from the socket, always unplug the power plug directly. Do not carry the appliance by the connection cable.

Never touch the power plug and the base with wet hands.

Do not allow liquids to come into contact with the base. Take the water container off the base when filling it.

If the base comes into contact with liquids, unplug the power plug, soak up the liquid and let the base dry.

Never touch the base with metal objects when it is plugged in. Do not insert any objects into the openings on the appliance.

Do not remove the water container from the base when it is switched on and ensure that the appliance is switched off when placing the water container on the base.

As long as the power plug is plugged in, there is a voltage inside the appliance, even if the appliance is switched off.

After every use and in the event of danger or a defect, unplug the power plug from the socket immediately. For this reason, keep the socket into which the appliance's power plug is plugged easily accessible at all times.

Unplug the appliance from the socket prior to cleaning it.

Never unscrew the appliance and do not make any technical modifications.

Never immerse the appliance in water or other liquids, do not clean it under running water and never put it in the dishwasher.

When the appliance is switched on, there is a risk of scalding from boiling water or hot steam:

Always guide the cable through the cable bushing on the underside of the base to ensure that the appliance is stable.

Fill the water container to the MAX marking at most, and never above, as otherwise hot water could spray out.

Only switch the appliance on when the lid of the water container is closed completely.

Do not move or transport the appliance while boiling is in process.

Never open the lid while the water is boiling. Only open the lid when the hot water has been completely poured out.

Never top up the water while the appliance is running. Hot steam emerges during the boiling process. This is normal. Keep away from the lid of the water container while boiling is in process.

When the appliance is switched on and immediately after boiling, there is a risk of burns on hot housing parts:

Only hold the water container at the handle provided for this purpose.

Let the appliance cool down for a while prior to carrying out maintenance. The bottom of the water container remains warm for a long period.

Water may spoil if it is left in the appliance for several days:

Do not leave any water in the appliance when it is not in use. Pour out any water that is not required. Clean the appliance regularly.

A faulty appliance can cause damage and injuries:

Always check the appliance for damage before use. If you detect any transport damage, contact the dealer from whom you purchased the appliance immediately. Never operate a faulty appliance. Never operate an appliance that has been dropped.

The appliance needs to be repaired in the event of a fault or a damaged connection cable. The appliance does not contain any parts that you are able to repair yourself.

Damage may occur if the appliance is handled incorrectly. Place the appliance on a dry, level and non-slip surface.

Do not place the appliance on a hot surface or in the vicinity of strong sources of heat.

Do not place the appliance on a surface that could be damaged by water and heat (e.g. untreated wood).

Position the appliance so that other objects and furniture (e.g. wall cabinets) are not damaged by the steam and heat that emerges.

Do not let the connection cable hang down. After use, store the cable in the cable compartment on the underside of the appliance.

Never operate the appliance without water or with too little water. Fill the water container to the 0.5 litre marking at a minimum.

Before you store the appliance:

Unplug the power plug and let the appliance cool down completely. Allow the appliance to dry completely at room temperature or dry it with a cloth.

Explanation of symbols



Danger of death due to electric shock



Danger of burns on hot surfaces and danger of scalding from hot water

Technical data

Power supply 220 - 240 V~, 50 - 60 Hz

Energy consumption/
Power 1550 - 1850 W

Filling quantity min. 0.5 l to max. 1.2 l

Length of the connection
cable ~ 75 cm

Dimensions (W x H) 159 x 251.5 mm

Weight ~ 1.1 kg



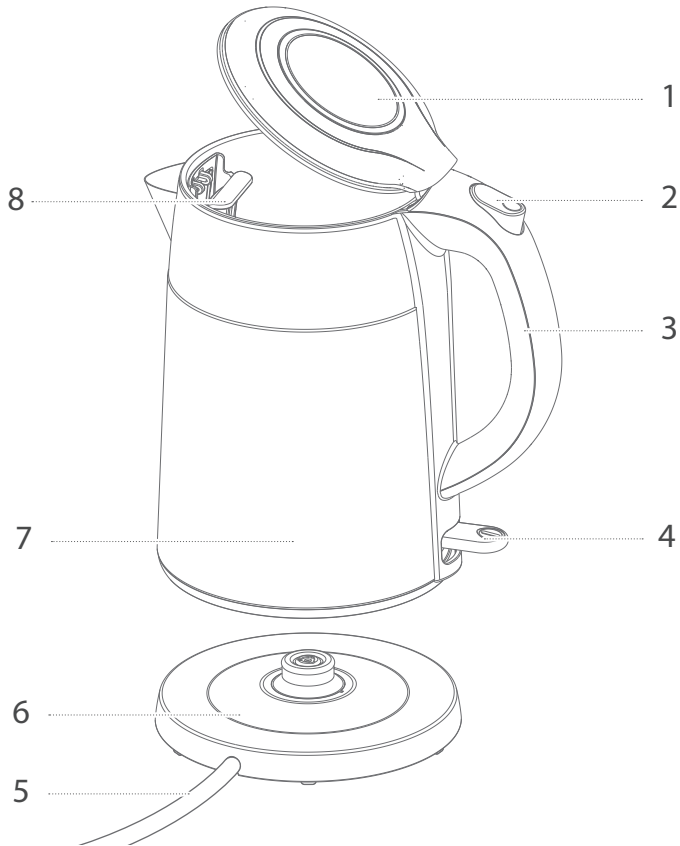
Do not dispose of in household waste.

Markings



The appliance complies with the directives for CE marking.

Overview

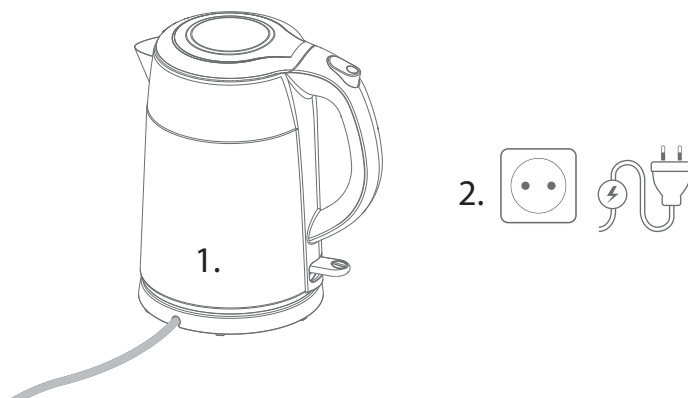


1 Lid	5 Connection cable
2 Button to open	6 Base
3 Handle	7 Water container
4 On/off switch	8 Limescale filter

Operation

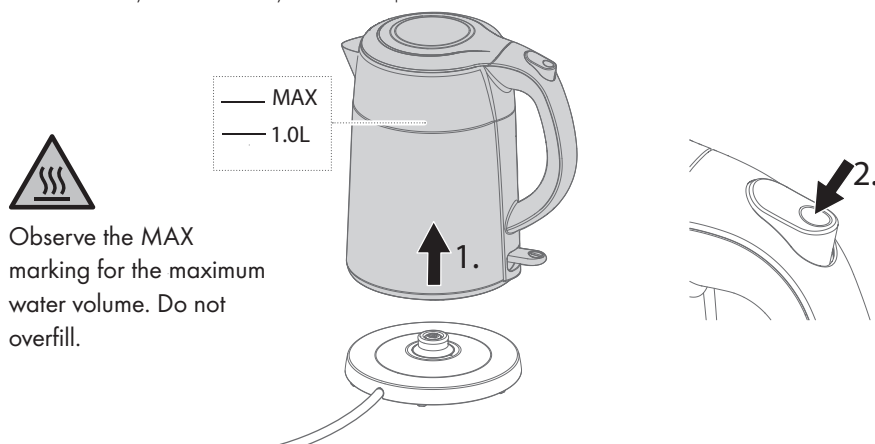
1 Putting the kettle into operation

Prior to first use, you must unwind the connection cable completely and guide it through the opening on the base.



2 Filling the water

To fill with water, lift the water container from the base using the handle and press the button to open the lid. There is a measuring scale for cups and litres on the inside. After filling, close the lid in such a way that it audibly clicks into place.

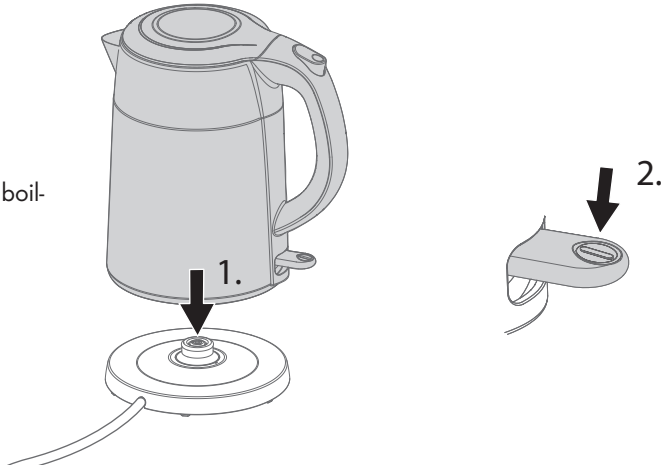


3 Boiling water

To boil water, you must first place the filled water container on the base and press down the on/off switch.

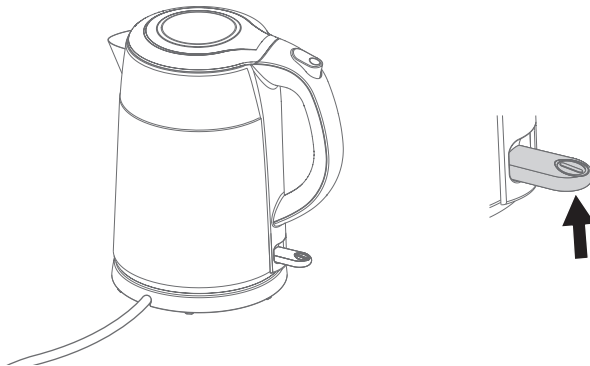


Do not open the lid while boiling is in process.



4 Interrupting a boiling process

If you wish to stop boiling prematurely, push the on/off switch up.

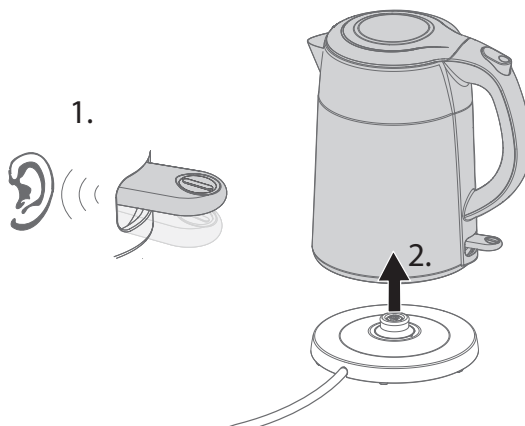


5 Removing water

The boiling process has ended when then the on/off switch springs up. To pour out, lift the water container from the base using the handle.



Leave the lid of the water container closed when pouring.



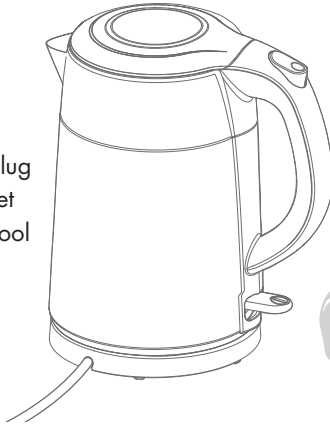
Maintenance

1 Cleaning the water container and base

You can clean the base and the water container with a damp, lint-free cloth.



Prior to cleaning, unplug the power plug and let the water container cool down.



Decalcification

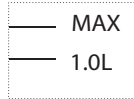
1 Filling with water and vinegar essence

To decalcify, fill the water container to the MAX marking with water and add 2 tablespoons of vinegar essence. Then boil the water and let it stand for 1 hour before pouring it out.



Decalcify regularly, before visible limescale forms.

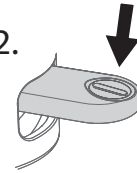
1.



3.



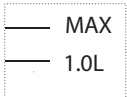
2.



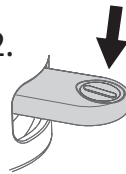
2 Rinsing the water container with clear water

To rinse, fill the water container with one litre of clear water again, boil the water and then pour it out.

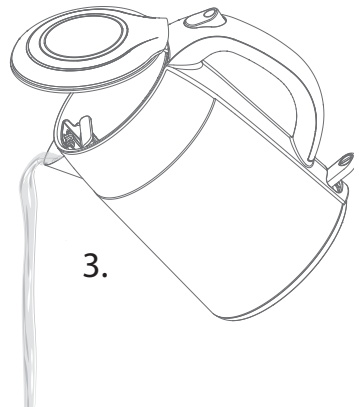
1.



2.



3.



Fault

Problem	Possible cause	Remedy
The appliance prematurely switches off automatically.	Insufficient water in the water container.	Fill the water container with at least 0.5 litres.
	The water container is calcified.	Decalcify the water container.
The water is taking longer than usual to boil.	The water container is calcified.	Decalcify the water container.
	The water container does not sit correctly on the base.	Lift up the water container and place it on the base again.
The appliance is not operational.	The base contacts are dirty.	Remove the water container from the base, turn the base over and blow it off or tap on it.

Customer service

Please contact our customer service should you encounter any problems with your kettle.

Detailed information on service, repairs and warranty can be found at www.zwilling.com/service.

Disposal

With regard to disposal, please return your old appliance to a collection point for electrical appliances.



Sécurité

Lisez entièrement ce manuel d'utilisation avant d'utiliser votre bouilloire. Conservez bien le manuel d'utilisation. Si vous transmettez la bouilloire à des tiers, donnez-leur également le manuel d'utilisation.

Le non-respect de ce manuel d'utilisation peut entraîner des blessures graves ou un endommagement de l'appareil. La société Zwilling

décline toute responsabilité pour les dommages résultant du non-respect de ce manuel d'utilisation.

Les remarques importantes pour votre sécurité sont signalées d'une manière particulière. Suivez impérativement ces consignes afin d'éviter des accidents et des dommages sur l'appareil.

Consignes de sécurité

La bouilloire (dénommée ci-après « appareil ») sert exclusivement à chauffer des quantités domestiques d'eau potable froide non gazeuse.

Toute autre utilisation est considérée comme non conforme et peut causer des blessures et des dommages matériels.

Ne pas chauffer d'autres liquides ou aliments dans l'appareil.

L'appareil est conçu pour une utilisation domestique, non pour une utilisation commerciale. L'appareil peut être utilisé dans les environnements semi-domestiques suivants :

- dans les cuisines pour les collaborateurs, dans les magasins, bureaux et autres espaces professionnels
- dans les exploitations agricoles
- par les clients d'hôtels, motels et autres habitations similaires
- dans les chambres d'hôtes

Le réservoir d'eau doit être utilisé exclusivement avec la plaque de base fournie.

Il existe un risque accru pour certaines personnes :

Cet appareil peut être utilisé par des enfants ayant au moins 8 ans ainsi que par des personnes souffrant de déficiences physiques, sensorielles ou mentales ou manquant d'expérience et/ou de connaissances, si ces personnes sont surveillées ou ont reçu des instructions concernant l'utilisation sûre de l'appareil et qu'elles ont compris les risques qui en résultent.

Les enfants ne doivent pas jouer avec l'appareil. Le nettoyage et la maintenance peuvent être effectués par des enfants d'au moins 8 ans sous surveillance.

Gardez l'appareil et son câble de raccordement hors de portée des enfants de moins de 8 ans.

Gardez les enfants à distance des matériaux d'emballage. Il existe un risque d'asphyxie.

L'appareil fonctionne à l'électricité. Il existe donc un risque d'électrocution :

Ne raccordez l'appareil qu'à une prise de courant de sécurité installée de manière adéquate, dans laquelle l'eau s'écoulant ne peut pénétrer.

Utilisez l'appareil uniquement si la tension indiquée sur la plaque signalétique correspond à la tension de votre prise.

L'appareil a une puissance absorbée élevée. Ne raccordez donc pas l'appareil à une multiprise ou à une rallonge de câble.

Veillez à ne pas plier ou coincer le câble de raccordement et veillez à ce que l'appareil et le câble de raccordement ne soient pas en contact avec des sources de chaleur (p. ex. plaques de cuisson, flammes du gaz).

Lorsque vous débranchez la fiche secteur de la prise, tirez toujours en tenant directement la fiche. Ne portez pas l'appareil en le tenant par le câble de raccordement.

Ne touchez jamais la fiche secteur et la plaque de base avec des mains mouillées.

Éloignez les liquides de la plaque de base. Pour le remplissage, retirez le réservoir d'eau de la plaque de base.

Si la plaque de base est entrée en contact avec des liquides, débranchez la fiche secteur, collectez les liquides écoulés et laissez sécher la plaque de base.

Ne touchez jamais la plaque de base branchée avec des objets métalliques. N'insérez pas d'objets dans les ouvertures de l'appareil.

Ne retirez pas le réservoir d'eau de la plaque de base lorsque l'appareil est en marche et assurez-vous que l'appareil est éteint lorsque vous placez le réservoir d'eau sur la plaque de base.

Même lorsque l'appareil est éteint, l'appareil reste sous tension tant que la fiche secteur est insérée dans la prise électrique.

Après chaque utilisation, en cas de danger ou de défaut, débranchez immédiatement la fiche secteur de la prise. Veillez donc à ce que la fiche secteur de l'appareil reste toujours facilement accessible.

Débranchez la fiche secteur de la prise électrique avant de nettoyer l'appareil. Ne dévissez jamais l'appareil pour l'ouvrir et ne procédez à aucune modification technique sur cet appareil.

Ne plongez jamais l'appareil dans l'eau ou d'autres liquides, ne le nettoyez pas à l'eau courante et ne le mettez pas dans le lave-vaisselle.

Lorsque l'appareil est en marche, il existe un risque de brûlure dû à l'eau chaude s'écoulant et à la vapeur brûlante :

Faites toujours passer le câble par le passe-câble sous la plaque de base afin que l'appareil reste sécurisé.

Ne remplissez jamais le réservoir d'eau au-dessus du repère MAX, sans quoi de l'eau chaude pourrait jaillir.

Ne mettez en marche l'appareil que si le couvercle du réservoir d'eau est complètement fermé.

Ne transportez et ne déplacez pas l'appareil alors que le processus d'ébullition est en cours.

N'ouvrez jamais le couvercle quand l'eau bout. N'ouvrez le couvercle qu'après avoir entièrement déversé l'eau chaude.

Ne rajoutez jamais d'eau quand l'appareil fonctionne. De la vapeur chaude s'échappe pendant le processus d'ébullition. Ceci est normal. Éloignez-vous du couvercle du réservoir d'eau pendant le processus d'ébullition.

Lorsque l'appareil est en marche et juste après le processus d'ébullition, il existe un risque de brûlure au niveau des parties chaudes du boîtier :

Ne saisissez le réservoir d'eau que par la poignée prévue à cet effet.

Laissez refroidir l'appareil quelque temps avant de le nettoyer. Le fond du réservoir d'eau reste chaud longtemps.

Si de l'eau reste plusieurs jours dans l'appareil, elle peut croupir :

Ne laissez pas d'eau dans l'appareil si vous ne l'utilisez pas. Déversez l'eau superflue. Nettoyez régulièrement l'appareil.

Un appareil défectueux peut provoquer des dommages matériels et des blessures :

Vérifiez avant chaque utilisation que l'appareil n'est pas endommagé. Si vous constatez des dommages dus au transport, contactez immédiatement le revendeur auprès duquel vous avez acheté l'appareil. N'utilisez jamais un appareil défectueux. N'utilisez jamais un appareil qui est tombé.

En cas de défaut ou de câble de raccordement endommagé, l'appareil doit être réparé. L'appareil ne comporte pas de composants que vous pouvez réparer vous-même.

Une mauvaise manipulation de l'appareil peut entraîner des dommages. Placez l'appareil sur une surface sèche, plane et antidérapante.

Ne placez pas l'appareil sur une surface chaude ou à proximité de fortes sources de chaleur.

Ne posez pas l'appareil sur une surface qui peut être endommagée par l'eau ou la chaleur (bois non traité p. ex.).

Placez l'appareil de sorte que la chaleur et la vapeur s'échappant ne puissent pas endommager d'autres objets ou meubles.

Ne laissez pas pendre le câble de raccordement. Rangez le câble dans le compartiment du câble sous l'appareil après utilisation.

Ne faites jamais fonctionner l'appareil sans eau ou avec trop peu d'eau. Remplissez le réservoir d'eau au moins jusqu'à la marque de 0,5 litre. Avant de ranger l'appareil :

Débranchez la fiche secteur et laissez refroidir l'appareil complètement. Laissez sécher complètement l'appareil à température ambiante ou essuyez-le avec un chiffon.

Explication des symboles



Danger de mort par électrocution



Risque de brûlures sur les surfaces chaudes et au contact de l'eau chaude.

Caractéristiques techniques

Alimentation électrique 220 - 240 V~, 50 - 60 Hz

Consommation électrique/
puissance 1 550 - 1 850 W

Quantité de remplissage min. 0,5 l à max. 1,2 l

Longueur du câble de
raccordement ~ 75 cm

Dimensions (l x h) 159 x 251,5 mm

Poids ~ 1,1 kg



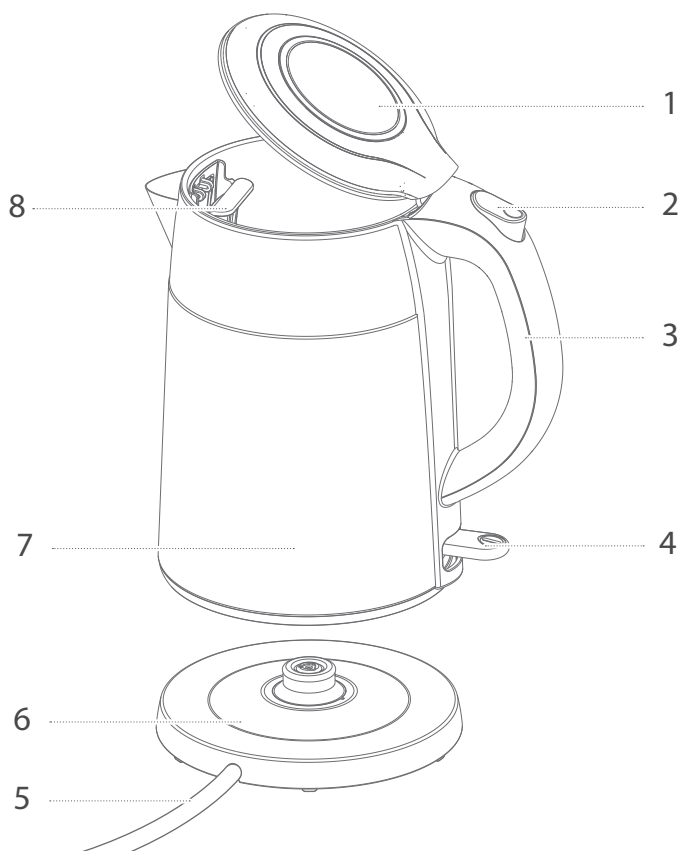
Ne pas jeter avec les ordures ménagères.

Marquages



L'appareil satisfait aux directives pour le marquage CE.

Vue d'ensemble

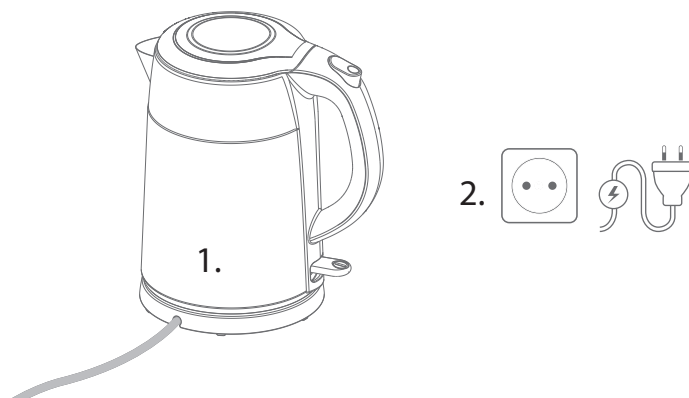


1 Couvercle	5 Câble de raccordement
2 Bouton-poussoir pour l'ouverture	6 Plaque de base
3 Poignée	7 Réservoir d'eau
4 Interrupteur marche/arrêt	8 Filtre antitartre

Utilisation

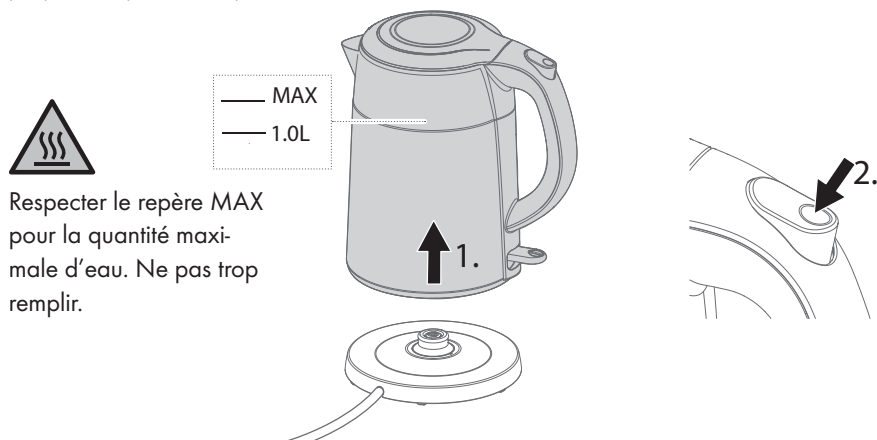
1 Mettre en service la bouilloire

Avant la première mise en service, il faut dérouler complètement le câble de raccordement et le faire passer par l'ouverture de la plaque de base.



2 Remplir d'eau

Pour remplir d'eau, il faut retirer le réservoir d'eau de la plaque de base en le prenant par la poignée et appuyer sur le bouton-poussoir pour ouvrir le couvercle. Une graduation du volume en litres et en tasses est apposée à l'intérieur. Après le remplissage, il faut fermer le couvercle jusqu'à ce qu'il s'encliquète de manière audible.

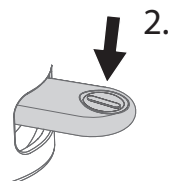
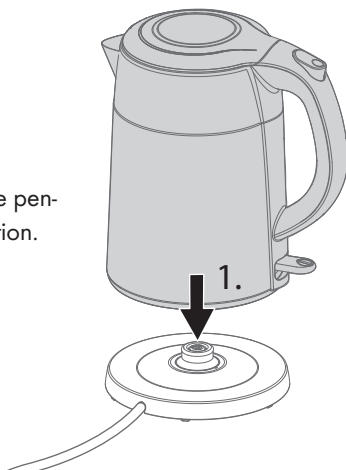


3 Faire bouillir de l'eau

Pour faire bouillir de l'eau, il faut placer le réservoir d'eau rempli sur la plaque de base et appuyer sur l'interrupteur marche/arrêt vers le bas.

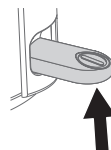


Ne pas ouvrir le couvercle pendant le processus d'ébullition.



4 Arrêter prématurément le processus d'ébullition

Si vous souhaitez interrompre prématurément le processus d'ébullition, il faut appuyer sur l'interrupteur marche/arrêt vers le haut.

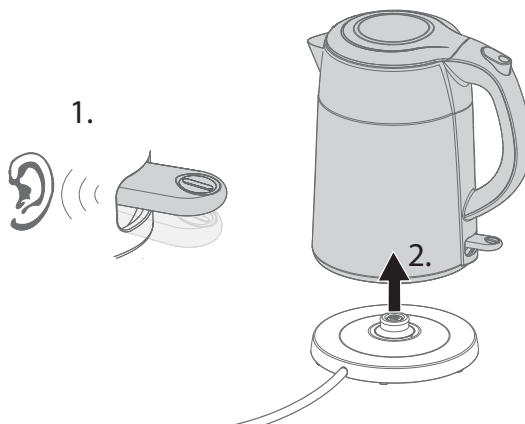


5 Retirer l'eau

Lorsque l'interrupteur marche/arrêt bascule vers le haut, le processus d'ébullition est terminé. Pour déverser, il faut retirer le réservoir d'eau de la plaque de base en le prenant par la poignée.



Laisser le couvercle du réservoir d'eau fermé lors du déversement.



Entretien

1 Nettoyer le réservoir d'eau et la plaque de base

Vous pouvez nettoyer la plaque de base et le réservoir d'eau à l'aide d'un chiffon humide et non pelucheux.



Avant le nettoyage, débrancher la prise secteur et laisser refroidir le réservoir d'eau.



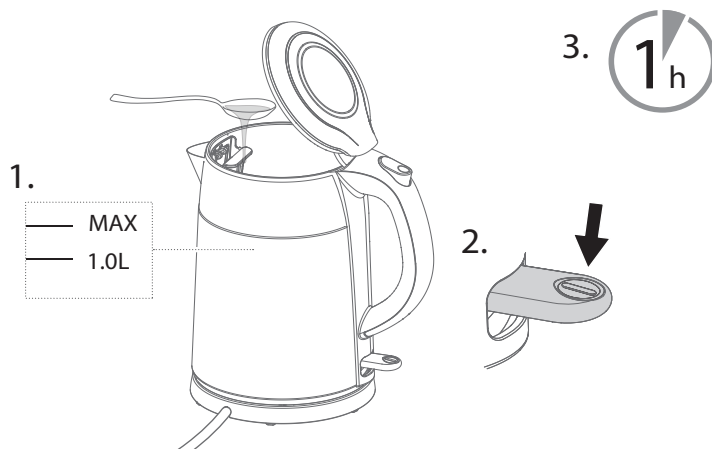
Détartrage

1 Verser de l'eau et du vinaigre d'alcool

Pour le détartrage, vous devez remplir d'eau le réservoir d'eau jusqu'au repère MAX et ajouter 2 cuillères à soupe de vinaigre d'alcool. Il faut ensuite faire bouillir l'eau et laisser reposer 1 heure avant de la déverser.

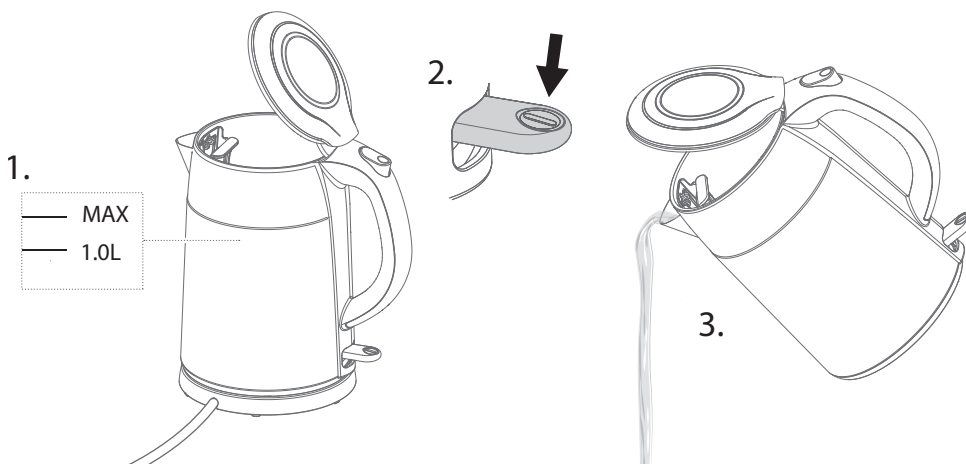


Détartrer régulièrement avant qu'apparaissent des dépôts visibles de tartre.



2 Rincer le réservoir d'eau à l'eau claire

Pour rincer, il faut à nouveau remplir le réservoir d'eau avec un litre d'eau claire, faire bouillir l'eau puis la déverser.



Défaut

Problème	Cause possible	Remède
L'appareil s'arrête de lui-même prématurément.	Trop peu d'eau dans le réservoir d'eau.	Remplir le réservoir d'eau d'au moins 0,5 litres.
	Le réservoir d'eau est entartré.	Détartrer le réservoir d'eau.
L'eau nécessite plus de temps qu'à l'accoutumée pour bouillir.	Le réservoir d'eau est entartré.	Détartrer le réservoir d'eau.
	Le réservoir d'eau n'est pas placé correctement sur la plaque de base.	Soulever le réservoir d'eau et le replacer sur la plaque de base.
L'appareil ne fonctionne pas.	Les contacts de la plaque de base sont encrassés.	Retirer le réservoir d'eau de la plaque de base et retourner la plaque de base puis tapoter ou souffler dessus.

Service clientèle

En cas de problèmes avec votre bouilloire, contactez notre service clientèle.

Vous trouverez de plus amples informations sur l'assistance, les réparations et la garantie à l'adresse www.zwilling.com/service.

Élimination

Déposez votre ancien appareil à un point de collecte pour appareils électriques en vue de son élimination.



Seguridad

Lea todas las partes de este manual de instrucciones antes de utilizar el hervidor de agua. Guarde este manual de instrucciones en un lugar seguro. En caso de que facilite este hervidor de agua a terceros, proporciónelos también este manual de instrucciones.

La inobservancia de este manual de instrucciones puede provocar lesiones graves o daños

en el aparato. Zwilling no se hace responsable de los daños causados por la inobservancia de este manual de instrucciones.

Las advertencias importantes para su seguridad están marcadas de forma especial. Es obligatorio respetar estas advertencias para evitar accidentes y daños en el aparato:

Advertencias de seguridad

El hervidor de agua (en lo sucesivo denominado "aparato") se utiliza exclusivamente para calentar cantidades domésticas normales de agua potable fría no carbonatada.

Cualquier otro uso se considera inadecuado y puede causar lesiones personales o daños materiales.

No caliente otros líquidos o alimentos dentro del aparato.

El aparato está diseñado para uso doméstico, no para uso comercial. El aparato se puede utilizar en los siguientes entornos similares a los de los hogares:

- En cocinas para empleados en tiendas, oficinas y otras áreas comerciales
- En las explotaciones agrícolas
- Por clientes en hoteles, moteles y otros entornos residenciales similares
- En pensiones con régimen de alojamiento y desayuno

El recipiente de agua solo se puede utilizar con la base suministrada.

Existe un mayor riesgo para ciertas personas:

Este aparato puede ser utilizado por niños de 8 años de edad o mayores y por personas con capacidades físicas, sensoriales o mentales reducidas o con falta de experiencia y conocimientos, si han sido supervisados o instruidos en el uso seguro del aparato y comprenden los peligros resultantes.

Los niños no deben jugar con el aparato. Los niños a partir de 8 años puede realizar la limpieza y el mantenimiento bajo supervisión.

Mantenga el aparato y su cable de conexión fuera del alcance de los niños menores de 8 años.

Mantenga el material de embalaje fuera del alcance de los niños. Existe peligro de asfixia.

El aparato funciona con corriente eléctrica. Por lo tanto, existe el riesgo de sufrir una descarga eléctrica:

Conecte el aparato únicamente a una toma de corriente debidamente instalada y conectada a tierra en la que no pueda filtrarse agua.

Utilice el aparato solo si la tensión indicada en la placa de características corresponde a la tensión de la toma de corriente.

El aparato tiene un consumo de energía elevado. No conecte el aparato a enchufes múltiples o cables de extensión.

Asegúrese de que el cable de conexión no esté doblado ni pellizcado y de que el cable de conexión y el aparato no entren en contacto con fuentes de calor (p. ej., placas calentadoras, llamas de gas).

Cuando extraiga el enchufe de la toma de corriente, hágalo siempre sujetando el enchufe. No transporte el aparato por el cable de alimentación.

No toque nunca el enchufe ni la base con las manos mojadas.

Mantenga los líquidos alejados de la base. Retire el recipiente de agua de la base para el llenado.

Si la base ha entrado en contacto con líquidos, desconecte el enchufe de alimentación, recoja los líquidos derramados y espere a que la base se seque.

Nunca toque la base con objetos metálicos cuando esté insertada. No introduzca ningún objeto en las aberturas del aparato.

No retire el recipiente de agua de la base cuando esté encendido y asegúrese de que el aparato esté apagado cuando coloque el recipiente de agua sobre la base.

Aún sigue habiendo corriente en el interior del aparato mientras el enchufe está conectado a la toma de corriente.

Después de cada uso, en caso de peligro o defecto, extraiga inmediatamente el enchufe de la toma de corriente. Por esta razón, mantenga siempre accesible la toma de corriente en la que está insertado el enchufe del aparato.

Desenchufe el aparato de la toma de corriente antes de limpiarlo.

No desmonte nunca el aparato ni haga modificaciones técnicas.

Nunca sumerja el aparato en agua u otros líquidos, no lo limpie bajo agua corriente y no lo coloque en el lavavajillas.

Cuando se enciende el aparato, existe el riesgo de sufrir quemaduras debido a la salida de agua hirviendo o vapor caliente:

Pase siempre el cable a través del pasacables en la parte inferior de la base para asegurarse de que el aparato se apoye con estabilidad.

Llene el recipiente de agua solo hasta la marca MAX, nunca por encima de ella, de lo contrario el agua caliente podría salpicar.

Encienda el aparato solo cuando la tapa del recipiente de agua esté completamente cerrada.

No transporte ni mueva el aparato mientras esté en funcionamiento.

Nunca abra la tapa mientras el agua esté hirviendo. No abra la tapa hasta que haya vaciado completamente el agua caliente.

Nunca llene con agua mientras el aparato esté funcionando. El vapor caliente se escapa durante el proceso de cocción. Esto es normal. Manténgase alejado de la tapa del recipiente de agua durante la cocción.

Con el aparato encendido e inmediatamente después del proceso de cocción, existe el riesgo de sufrir quemaduras si se tocan las partes calientes de la carcasa:

Manipule el recipiente de agua solo por el asa provista para este propósito.

Espere a que el aparato se enfríe durante algún tiempo antes de realizar el mantenimiento. El fondo del recipiente de agua permanece caliente durante mucho tiempo.

Si el agua permanece en el aparato durante varios días, puede estropearse:

No deje agua en el aparato cuando no esté en uso. Deseche el agua que no necesita. Limpie el aparato periódicamente.

Un aparato defectuoso puede provocar daños materiales o lesiones:

Antes de cada uso, compruebe si el aparato está dañado. Si observa algún daño durante el transporte, póngase en contacto inmediatamente con el distribuidor al que compró el aparato. No utilice nunca un aparato defectuoso. Nunca utilice un aparato que se haya caído.

En caso de un defecto o de un cable de conexión dañado, el aparato debe ser reparado. El aparato no contiene ninguna pieza que pueda reparar usted mismo.

Una manipulación incorrecta del aparato puede provocar daños. Coloque el aparato sobre una superficie seca, nivelada y antideslizante.

No coloque el aparato sobre una superficie caliente o cerca de una fuente de calor intenso.

No coloque el aparato sobre una superficie que pueda resultar dañada por el agua o el calor (por ejemplo, madera no tratada).

Coloque el aparato de tal manera que otros objetos y muebles (por ejemplo, armarios de pared) no puedan dañarse por la fuga de vapor o calor.

No deje el cable de conexión colgando hacia abajo. Después del uso, guarde el cable en el compartimento de cables en la parte inferior del aparato.

Nunca utilice el aparato sin o con muy poca agua. Llene el recipiente de agua hasta la marca de 0,5 litros como mínimo.

Antes de guardar el aparato:

Desconecte el enchufe de la red y espere a que el aparato se enfríe completamente. Espere a que el aparato se seque completamente a temperatura ambiente o séquelo con un paño.

Explicación de los símbolos



Riesgo de muerte por descarga eléctrica



Peligro de quemaduras en superficies calientes y escaldaduras por agua caliente.

Datos técnicos

Fuente de alimentación	220 - 240 V~, 50 - 60 Hz
------------------------	--------------------------

Consumo de energía/ potencia	1550 - 1850 W
---------------------------------	---------------

Cantidad de llenado	0,5 l hasta máx. 1,2 l
---------------------	------------------------

Longitud del cable de conexión	~ 75 cm
-----------------------------------	---------

Dimensiones (ancho x alto)	159 x 251,5 mm
----------------------------	----------------

Peso	~ 1,1 kg
------	----------



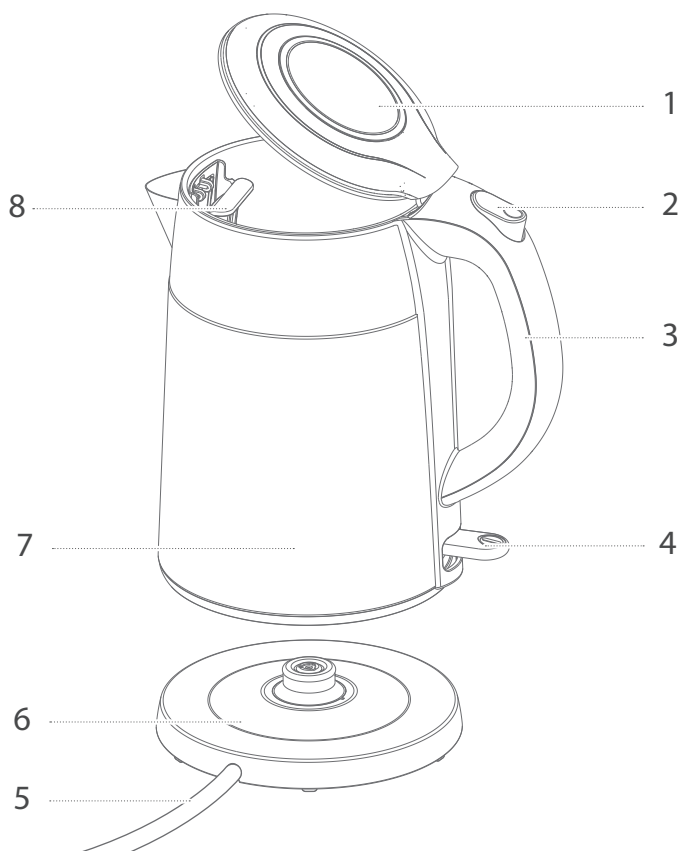
No tire el aparato a la basura doméstica.

Marcados



El aparato cumple con las directivas para el marcado CE.

Vista general

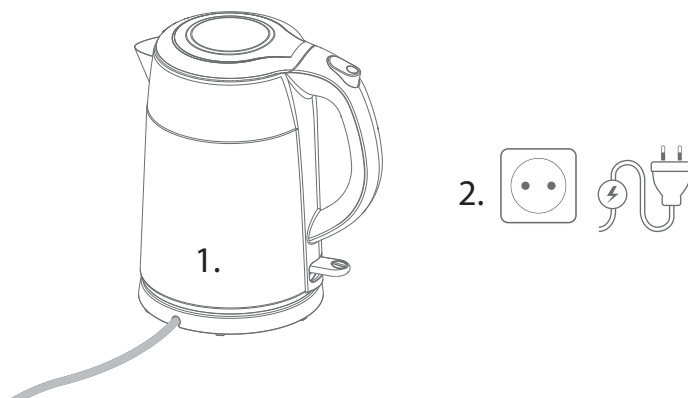


1 Tapa**2** Botón para abrir**3** Asa**4** Interruptor de encendido/apagado**5** Cable de conexión**6** Base**7** Recipiente de agua**8** Filtro antical

Manejo

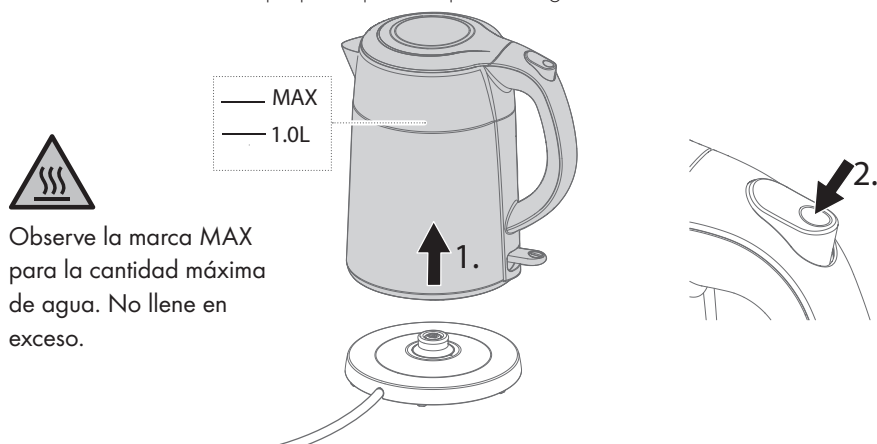
1 Puesta en funcionamiento del hervidor de agua

Antes de la primera puesta en funcionamiento, desenrolle completamente el cable de conexión y sáquelo por la abertura de la base.



2 Agregar agua

Para añadir agua, retire el recipiente de agua de la base por el asa y pulse el botón para abrir la tapa. En el interior hay una escala de tazas y litros para la cantidad de llenado. Después del llenado, debe cerrar la tapa para que encaje en su lugar de forma audible.



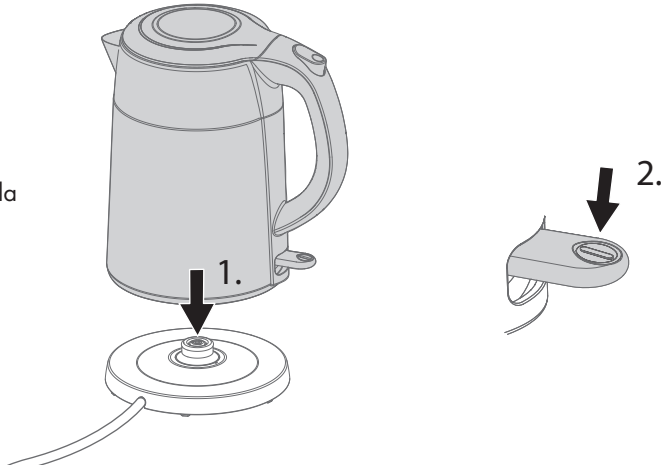
Observe la marca MAX para la cantidad máxima de agua. No llene en exceso.

3 Hervir agua

Para hervir agua, coloque el recipiente de agua lleno en la base y pulse el interruptor de encendido/apagado en la parte de abajo.

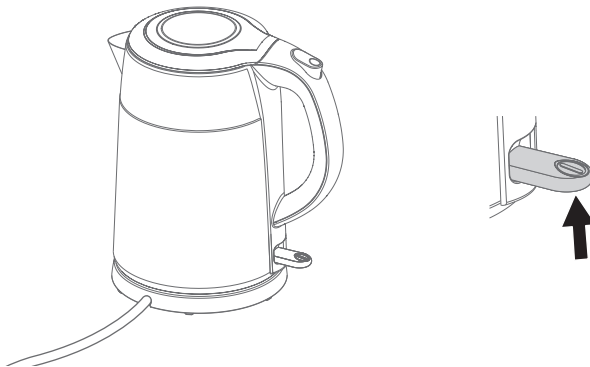


No abra la tapa durante la cocción.



4 Interrupción antes de tiempo del proceso de cocción

Si desea cancelar el proceso de cocción antes de tiempo, debe presionar el interruptor de encendido/apagado hacia arriba.

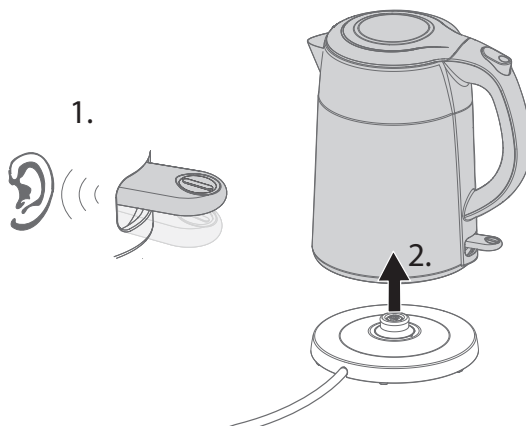


5 Retirar el agua

El proceso de cocción termina cuando el interruptor de encendido/apagado salta hacia arriba. Para el vertido, debe retirar el recipiente de agua de la base utilizando el asa.



Deje la tapa del recipiente de agua para verter cerrada.



Cuidado

1 Limpieza del recipiente de agua y la base

La base y el recipiente de agua se pueden limpiar con un paño húmedo y sin pelusas.



Antes de limpiar, desconecte el enchufe de la red eléctrica y espere a que el recipiente de agua se enfríe.



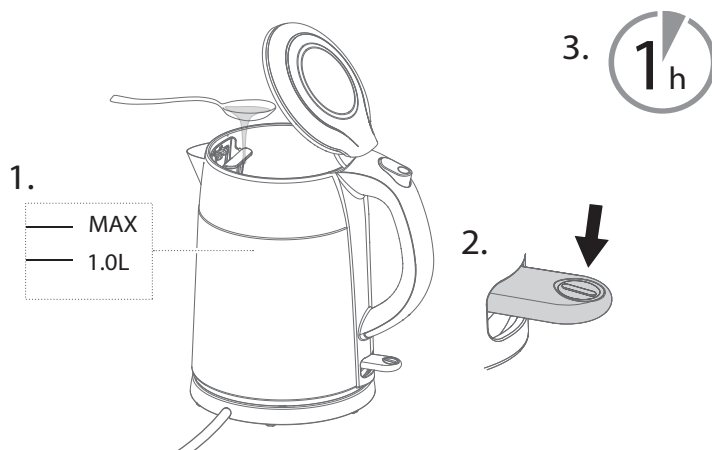
Descalcificación

1 Llenado con agua y esencia de vinagre

Para desincrustar, llene el recipiente con agua hasta la marca MAX y añada 2 cucharadas de esencia de vinagre. A continuación, hierva el agua y déjela reposar durante 1 hora antes de desecharla.

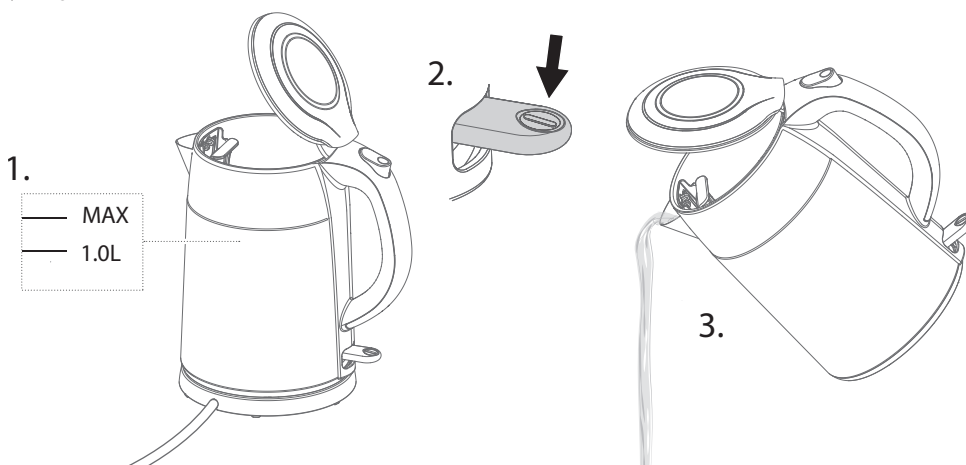


Descalcifique periódicamente antes de que aparezcan depósitos de cal visibles.



2 Enjuague del recipiente de agua con agua clara

Para el enjuague, hay que volver a llenar el recipiente con un litro de agua clara, hervir el agua y luego desecharla.



Avería

Problema	Posibles causas	Remedio
El aparato se apaga automáticamente de forma prematura.	Hay muy poca agua en el recipiente de agua.	El recipiente de agua debe llenarse con al menos 0,5 litros.
	El recipiente de agua está calcificado.	Desincrustar el recipiente de agua.
El agua tarda más de lo normal en hervir.	El recipiente de agua está calcificado.	Desincrustar el recipiente de agua.
	El recipiente de agua no está bien colocado sobre la base.	Levante el recipiente de agua y colóquelo de nuevo sobre la base.
El aparato no funciona.	Los contactos de la base están sucios.	Retire el recipiente de agua de la base, dele la vuelta a la base y sacúdala o sopla.

Servicio de atención al cliente

Si tiene problemas con su hervidor de agua, póngase en contacto con nuestro servicio de atención al cliente.

Encontrará indicaciones detalladas sobre el servicio, la reparación y la garantía en www.zwilling.com/service.

Eliminación

Entregue el aparato usado a un punto de recogida de aparatos eléctricos para su eliminación.



Sicurezza

Leggere completamente le istruzioni per l'uso prima di utilizzare il bollitore. Custodire le istruzioni per l'uso in luogo sicuro. Se si cede il bollitore a terzi, consegnare anche le istruzioni per l'uso.

La mancata osservanza di queste istruzioni per l'uso può causare lesioni gravi o danni all'apparecchio.

Avvertenze di sicurezza

Il bollitore (di seguito denominato "apparecchio") serve esclusivamente a riscaldare quantità di acqua potabile fredda non gassata in quantità consuete in ambito domestico.

Qualsiasi altro impiego è da considerarsi improprio e può causare danni a persone o cose.

Non riscaldare altri liquidi o alimenti nell'apparecchio.

L'apparecchio è destinato all'uso domestico, non a quello commerciale. L'apparecchio può essere utilizzato nei seguenti ambienti analoghi all'abito domestico:

- cucine per dipendenti in negozi, uffici e altri ambienti di lavoro
- aziende agricole
- da parte di clienti di alberghi, motel e altri ambienti residenziali simili
- strutture ricettive con colazione

Il contenitore dell'acqua deve essere utilizzato esclusivamente con la piastra base fornita.

Per determinate persone sussiste un pericolo maggiore:

parecchio. Zwilling declina ogni responsabilità per i danni derivanti dalla mancata osservanza di queste istruzioni per l'uso.

Le indicazioni importanti per la sicurezza dell'utente sono contrassegnate specificamente. Osservare assolutamente queste indicazioni per evitare incidenti e danni all'apparecchio.

Questo apparecchio può essere utilizzato da bambini a partire dagli 8 anni di età o da persone dalle facoltà fisiche, sensoriali o mentali ridotte, ovvero prive di esperienza e conoscenze, solo sotto stretta sorveglianza oppure dopo che abbiano ricevuto istruzioni relative all'uso sicuro dell'apparecchio e abbiano compreso i pericoli ad esso inerenti.

I bambini non devono giocare con l'apparecchio. La pulizia e la manutenzione possono essere eseguite da bambini di età superiore a 8 anni solo se sorvegliati.

Custodire l'apparecchio e il suo cavo di alimentazione in luogo inaccessibile ai bambini di età inferiore a 8 anni.

Tenere lontani i bambini dal materiale di imballaggio. Sussiste il pericolo di soffocamento.

L'apparecchio funziona con corrente elettrica. Sussiste pertanto il pericolo di scossa elettrica:

Collegare l'apparecchio solo a una presa con messa a terra correttamente installata alla quale non possa giungere l'acqua che eventualmente fuoriesce.

Utilizzare l'apparecchio solo se la tensione indicata sulla targhetta corrisponde alla tensione della presa.

L'apparecchio presenta un assorbimento di potenza elevato. Non collegare quindi l'apparecchio a prese multiple o cavi di prolunga.

Fare attenzione a non piegare o schiacciare il cavo di alimentazione. Evitare che il cavo di alimentazione e l'apparecchio entrino in contatto con sorgenti di calore (ad es. fornelli elettrici o a gas).

Quando si stacca la spina dalla presa, tirare sempre direttamente la spina. Non trasportare l'apparecchio dal cavo di alimentazione.

Non toccare mai la spina e la piastra base con le mani umide.

Tenere lontani i liquidi dalla piastra base. Per riempire il contenitore dell'acqua, toglierlo dalla piastra base.

Se la piastra base è entrata in contatto con liquidi, staccare la spina, raccogliere i liquidi fuoriusciti e lasciare asciugare la piastra base.

Non toccare la piastra base collegata alla rete elettrica con oggetti metallici. Non introdurre oggetti nelle aperture dell'apparecchio.

Quando l'apparecchio è acceso, non togliere il contenitore dell'acqua dalla piastra base e assicurarsi che l'apparecchio sia spento quando si colloca il contenitore dell'acqua sulla piastra base.

Anche se l'apparecchio è spento, al suo interno è presente tensione finché la spina è inserita nella presa.

Dopo ogni uso, in caso di pericolo o di difetto, scollegare immediatamente l'apparecchio dalla presa. Per questo motivo mantenere sempre ben accessibile la presa cui è collegata la spina dell'apparecchio.

Staccare la spina dalla presa prima di pulire l'apparecchio.

Non svitare l'apparecchio e non apportare modifiche tecniche.

Non immergere mai l'apparecchio in acqua o altri liquidi, non pulire l'apparecchio sotto acqua corrente e non metterlo in lavastoviglie.

Quando l'apparecchio è acceso esiste il rischio di scottature causate dall'acqua bollente che fuoriesce o dal vapore caldo:

Condurre sempre il cavo lungo la guida situata nel lato inferiore della piastra base, in modo che l'apparecchio poggi saldamente.

Riempire il contenitore dell'acqua non oltre il segno MAX, mai oltre, altrimenti può schizzare fuori acqua bollente.

Accendere l'apparecchio solo se il coperchio del contenitore dell'acqua è completamente chiuso.

Non trasportare né spostare l'apparecchio mentre la bollitura è in corso.

Non aprire il coperchio mentre l'acqua bolle. Aprire il coperchio solo aver completamente versato l'acqua calda.

Non aggiungere acqua mentre l'apparecchio è in funzione. Durante la bollitura fuoriesce vapore caldo. Ciò è normale. Tenersi a distanza dal coperchio del contenitore dell'acqua durante la bollitura.

Se l'apparecchio è acceso e subito dopo la bollitura, esiste il pericolo di bruciarsi con le parti roventi dell'involucro:

Prendere il contenitore dell'acqua solo dall'apposito manico.

Far raffreddare l'apparecchio per qualche tempo prima di pulirlo o sottoporlo a manutenzione. Il fondo del contenitore dell'acqua resta caldo ancora a lungo.

Se l'acqua resta più giorni nell'apparecchio, può andare a male:

Non lasciare acqua nell'apparecchio se non lo si usa. Gettare via l'acqua non necessaria. Pulire l'apparecchio regolarmente.

Un apparecchio difettoso può comportare danni materiali e lesioni:

Prima di ogni utilizzo verificare che l'apparecchio non presenti danni. Se si riscontrano danni da trasporto, rivolgersi immediatamente al rivenditore dove è stato acquistato l'apparecchio. Non usare mai un apparecchio difettoso. Non usare mai un apparecchio che sia caduto a terra.

In caso di difetti o in presenza di un cavo di alimentazione danneggiato, l'apparecchio deve essere riparato. L'apparecchio non contiene parti che l'utente possa riparare da solo.

L'uso non corretto dell'apparecchio può essere causa di danni. Collocare l'apparecchio su una superficie asciutta, piana antiscivolo.

Non posizionare l'apparecchio in prossimità di oggetti infiammabili o di sorgenti di calore intenso.

Non collocare l'apparecchio su una superficie che possa essere danneggiata dall'acqua o dal calore (ad es. legno non trattato).

Posizionare l'apparecchio in modo tale che gli altri oggetti e i mobili (ad es. mobiletti pensili) non possano essere danneggiati da vapore o dal calore.

Non lasciare pendere il cavo di alimentazione. Dopo l'uso riporre il cavo nell'apposito scomparto situato nel lato inferiore dell'apparecchio.

Non usare mai l'apparecchio senza acqua o con troppo poca acqua. Riempire il contenitore dell'acqua almeno fino al segno dei 0,5 litri.

Prima di mettere da parte l'apparecchio: Staccare la spina e lasciare raffreddare completamente l'apparecchio. Far asciugare completamente l'apparecchio a temperatura ambiente o asciugarlo con un panno.

Spiegazione dei simboli



Pericolo di morte per folgorazione



Pericolo di ustioni con superfici roventi e pericolo di scottature con l'acqua calda.

Dati tecnici

Alimentazione di corrente 220 - 240 V~, 50 - 60 Hz

Consumo di energia/
potenza 1550 - 1850 W

Quantità di riempimento da min. 0,5 l a max. 1,2 l

Lunghezza del cavo di
alimentazione ~ 75 cm

Dimensioni (P x A) 159 x 251,5 mm

Peso ~ 1,1 kg



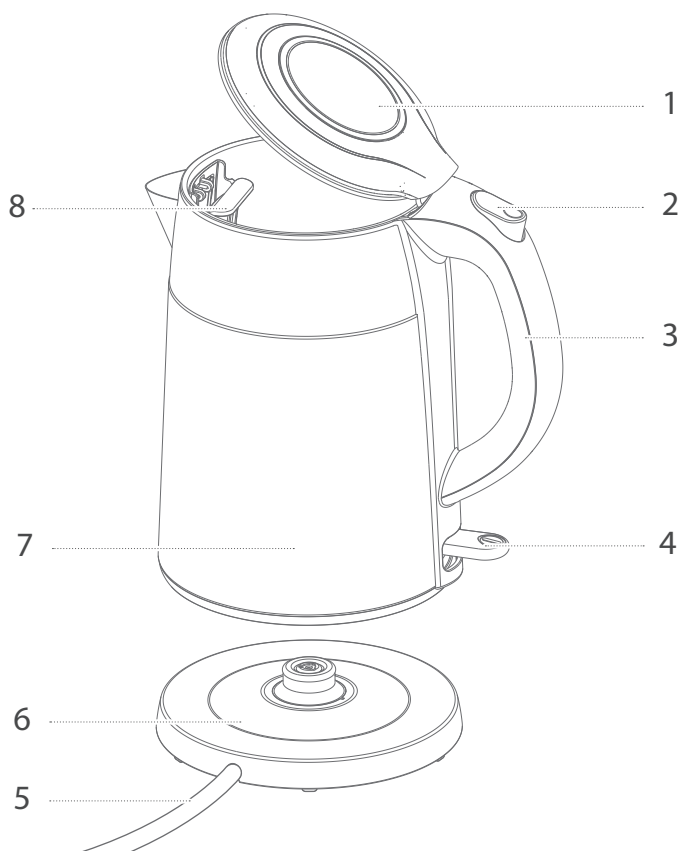
Non smaltire tra i rifiuti domestici.

Simboli



L'apparecchio soddisfa le direttive per la marcatura CE.

Panoramica



1 Coperchio

2 Pulsante per aprire

3 Manico

4 Interruttore On/Off

5 Cavo di alimentazione

6 Piastra base

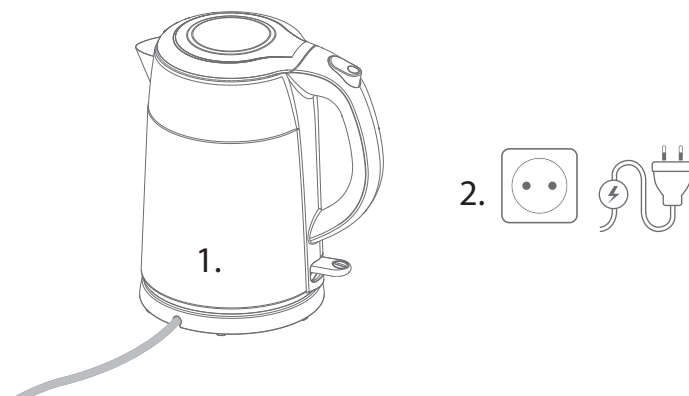
7 Contenitore dell'acqua

8 Filtro anticalcare

Uso

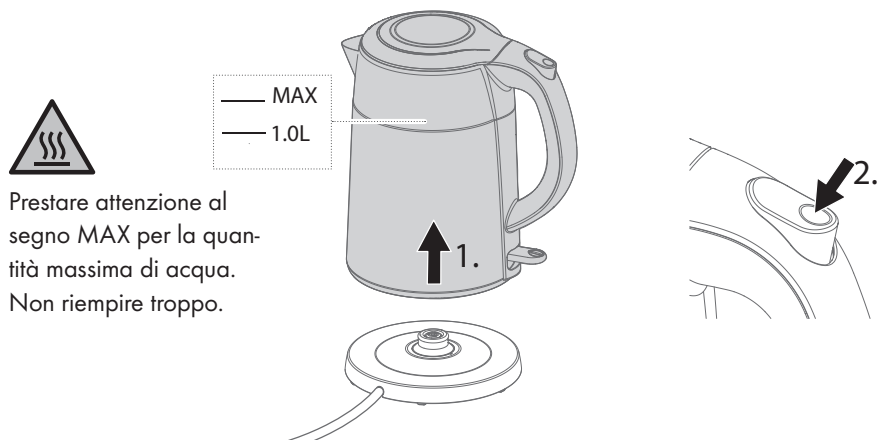
1 Messa in funzione del bollitore

Prima della prima messa in funzione, svolgere completamente il cavo di alimentazione e farlo uscire dall'apertura della piastra base.



2 Riempimento con acqua

Per versare acqua, togliere il contenitore dell'acqua dalla piastra base prendendolo dal manico e premere il pulsante per aprire il coperchio. All'interno si trova una scala con indicazione in tazze e litri per la quantità di riempimento. Dopo il riempimento chiudere il coperchio in modo che scatti in modo udibile.

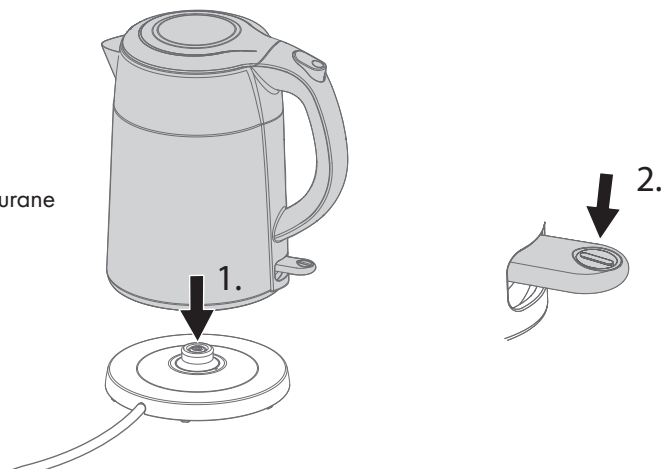


3 Bollitura dell'acqua

Per bollire acqua collocare il contenitore dell'acqua pieno sulla piastra base e portare l'interruttore On/Off verso il basso.

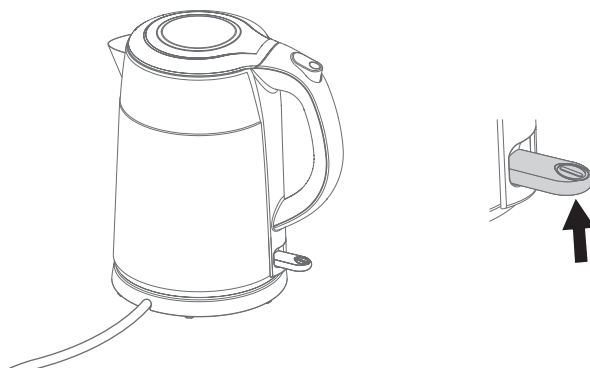


Non aprire il coperchio durante la bollitura.



4 Interruzione anticipata della bollitura

Se si desidera interrompere anticipatamente la bollitura, portare l'interruttore On/Off verso l'alto.

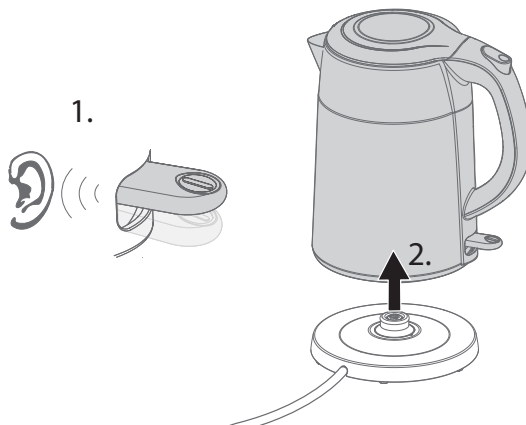


5 Prelievo dell'acqua

Quando l'interruttore On/Off scatta verso l'alto, la bollitura è conclusa. Per versare l'acqua, togliere il contenitore dell'acqua dalla piastra base prendendolo dal manico.



Per versare l'acqua lasciare chiuso il coperchio del contenitore dell'acqua.



Cura

1 Pulizia del contenitore dell'acqua e della piastra base

È possibile pulire la piastra base e il contenitore dell'acqua con un panno umido senza filacce.



Prima di effettuare la pulizia staccare la spina e fare raffreddare il contenitore dell'acqua.



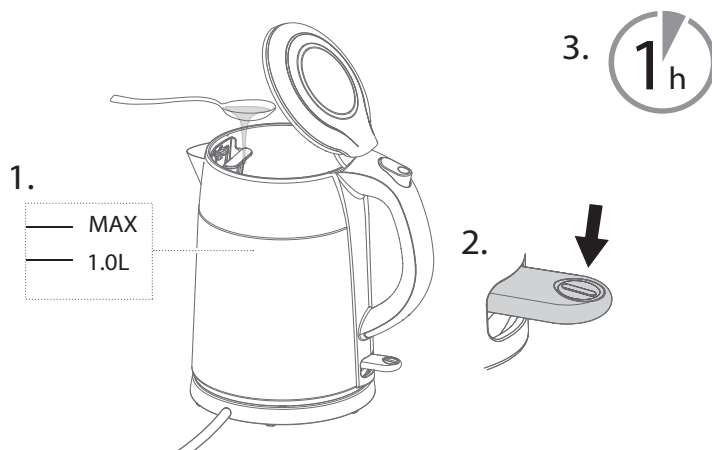
Decalcificazione

1 Versare acqua ed essenza di aceto

Per eliminare il calcare riempire d'acqua il contenitore dell'acqua fino al segno MAX e aggiungere 2 cucchiai di essenza di aceto. Poi fare bollire l'acqua e lasciarla poi riposare all'interno per 1 ora prima di gettarla via.

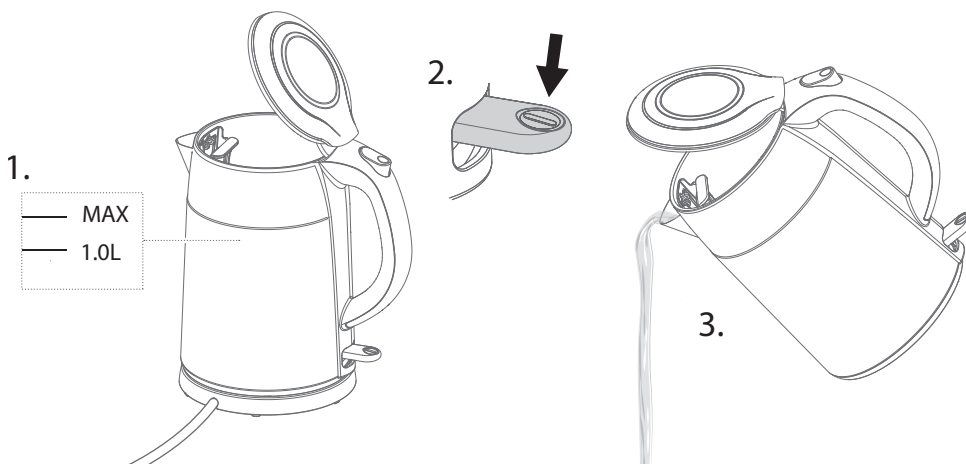


Eliminare regolarmente il calcare prima che si presentino incrostazioni visibili.



2 Risciacquare il contenitore dell'acqua con acqua pulita

Per risciacquare il contenitore dell'acqua riempirlo nuovamente con un litro di acqua pulita, fare bollire l'acqua e poi gettarla via.



Guasto

Problema	Possibile causa	Rimedio
L'apparecchio si spegne automaticamente prima del tempo.	Livello di acqua insufficiente nel contenitore dell'acqua.	Riempire il contenitore dell'acqua con almeno 0,5 litri di acqua.
	Il contenitore dell'acqua è incrostato di calcare.	Decalcificare il contenitore dell'acqua.
L'acqua ci mette più tempo del solito a bollire.	Il contenitore dell'acqua è incrostato di calcare.	Decalcificare il contenitore dell'acqua.
	Il contenitore dell'acqua non è posizionato correttamente sulla piastra base.	Sollevare il contenitore dell'acqua e posizionarlo nuovamente sulla piastra base.
L'apparecchio non funziona.	I contatti della piastra base sono sporchi.	Togliere il contenitore dell'acqua dalla piastra base, capovolgere la piastra base e batterla o soffiarsi sopra.

Servizio clienti

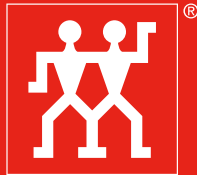
In caso di problemi con il bollitore, rivolgersi al nostro servizio clienti.

Per indicazioni dettagliate su assistenza, riparazione e garanzia, visitare www.zwilling.com/service.

Smaltimento

Per smaltire l'apparecchio al termine della sua vita utile, conferirlo ad un punto di raccolta per apparecchi elettrici.





ZWILLING

ZWILLING J. A. HENCKELS AG
Grünewalder Strasse 14-22 · 42657 Solingen
Germany · www.zwilling.com

04980133a-0