



|    |   |
|----|---|
| DE | <b>Sicherheitshinweise beachten!</b>                    |
| EN | <b>Observe safety information!</b>                      |
| FR | <b>Respectez les consignes de sécurité !</b>            |
| ES | <b>¡Consulte la información de seguridad!</b>           |
| IT | <b>Osservare le informazioni sulla sicurezza!</b>       |
| NL | <b>Houd u aan de veiligheidsvoorschriften!</b>          |
| PT | <b>Cumpra a informação de segurança!</b>                |
| TR | <b>Güvenlik bilgilerine dikkat edin!</b>                |
| DA | <b>Følg sikkerhedsoplysningerne!</b>                    |
| SV | <b>Följ säkerhetsanvisningarna!</b>                     |
| NO | <b>Respekter sikkerhetsinformasjonen!</b>               |
| RO | <b>Respectați informațiile de siguranță!</b>            |
| PL | <b>Przestrzegaj zaleceń dotyczących bezpieczeństwa!</b> |
| CS | <b>Dodržujte bezpečnostní pokyny!</b>                   |
| SK | <b>Dodržiavajte bezpečnostné pokyny!</b>                |
| HR | <b>Pregledajte sigurnosne informacije!</b>              |
| SL | <b>Upoštevajte varnostna navodila!</b>                  |
| HU | <b>Tartsa be a biztonsági előírásokat!</b>              |
| ET | <b>Järgige ohutusteavet!</b>                            |
| LV | <b>Ievērojiet drošības norādes!</b>                     |
| LT | <b>Vadovaukitės saugos instrukcijomis!</b>              |
| FI | <b>Huomioi turvallisuusohjeet!</b>                      |
| EL | <b>Προσέξτε τις πληροφορίες ασφαλείας!</b>              |
| RU | <b>Соблюдайте правила техники безопасности!</b>         |
| BG | <b>Спазвайте информацията за безопасност!</b>           |
| SR | <b>Поштујте информације о безбедности!</b>              |
| UK | <b>Дотримуйтеся вказівок щодо безпеки!</b>              |
| UZ | <b>Xavfsizlik ma'lumotlariga rioya qiling!</b>          |
| KA | <b>გაცანით ინფორმაციას უსაფრთხოების შესახებ!</b>        |
| HY | <b>Դիտեք անվտանգության տեղեկատվությունը:</b>            |
| JA | <b>安全情報に従う!</b>   |
| AR | <b>اتبع تعليمات السلامة!</b>                            |

1

|   |
|---|
| Vor dem ersten Gebrauch/ Batterie laden                 |
| Before first use/ Charge battery                        |
| Avant la première utilisation/Charger la batterie       |
| Antes del primer uso / Cargar la batería                |
| Prima del primo utilizzo/ Caricare la batteria          |
| Vóór het eerste gebruik/Accu opladen                    |
| Antes da primeira utilização/Carregar a bateria         |
| Ilk kullanımdan önce/ Pili şarj edin                    |
| Før første brug/ Oplad batteriet                        |
| Före första användning/Ladda batteri                    |
| Før første gangs bruk/ Lade batteriet                   |
| Înainte de prima utilizare/ Încărcati bateria           |
| Przed pierwszym uruchomieniem / ładowanie akumulatora   |
| Před prvním použitím / Nabíjení baterie                 |
| Pred prvým použitím / Nabite batériu                    |
| Prije prvog korištenja / Napunite bateriju              |
| Pred prvo uporabo/Polnjenje baterije                    |
| Első használat előtt / Akkumulátor töltése              |
| Enne esimest kasutamist / aku laadimine                 |
| Pirms pirmās lietošanas reizes / Uzlādējiet akumulatoru |
| Prieš naudodami pirmą kartą / Įkraukite bateriją        |
| Ennen ensimmäistä käyttöä / akun lataaminen             |
| Πριν από την πρώτη χρήση/ Φόρτιση μπαταρίας             |
| Перед первым использованием/ Зарядите аккумулятор       |
| Преди първата употреба / Зареджана на батерията         |
| Пре прве употребе / Напуните батерију                   |
| Перед першим використанням/ Зарядка акумулятора         |
| Birinchi foydalanishdan oldin/ Batariyani zaryadlang    |
| პირველ გამოყენებამდე / დატენეთ ბატარეა                  |
| Նախքան առաջին օգտագործումը/Լիցքավորեք մարտկոցը          |
| 初めて使用する前に / バッテリーの充電                                    |
| قبل الاستخدام الأول / شحن البطارية                      |

2

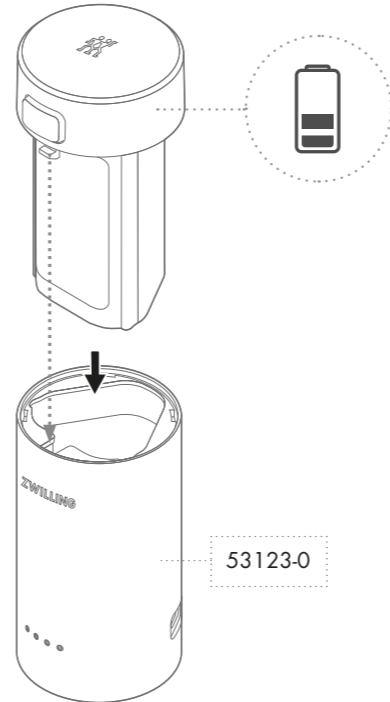
|                          |
|--------------------------|
| Batterie entnehmen       |
| Remove battery           |
| Retirer la batterie      |
| Retirar la batería       |
| Rimuovere la batteria    |
| Accu verwijderen         |
| Remover a bateria        |
| Pili çıkarın             |
| Fjern batteriet          |
| Ta bort batteri          |
| Fjerne batteriet         |
| Scoateți bateria         |
| Wyjęcie akumulatora      |
| Vyjmutí baterie          |
| Vyberte batériu          |
| Uklonite bateriju        |
| Odstranite baterijo      |
| Akkumulátor eltávolítása |
| Aku eemaldamine          |
| Iznemiet akumulatoru     |
| Išimkite bateriją        |
| Irrota akku              |
| Αφαίρεση μπαταρίας       |
| Извлечение аккумулятора  |
| Свалете батеријата       |
| Уклоните батерију        |
| Демонтаж акумулятора     |
| Batariyani yechib oling  |
| ამოიღეთ ბატარეა          |
| Հեռացրեք մարտկոցը        |
| バッテリーを取り外す               |
| ازل البطارية             |

FURTHER INSTRUCTIONS



1

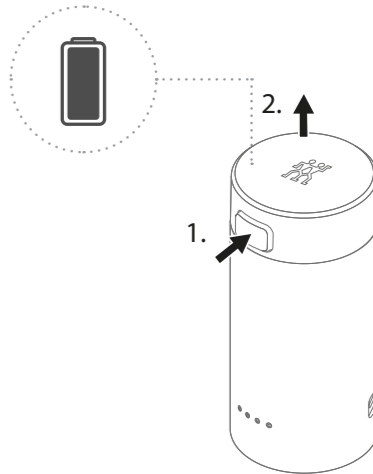
A.



B.



2



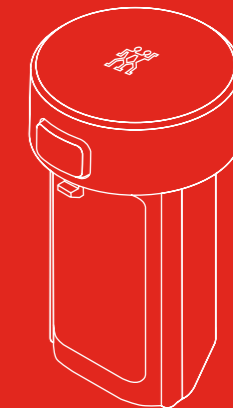
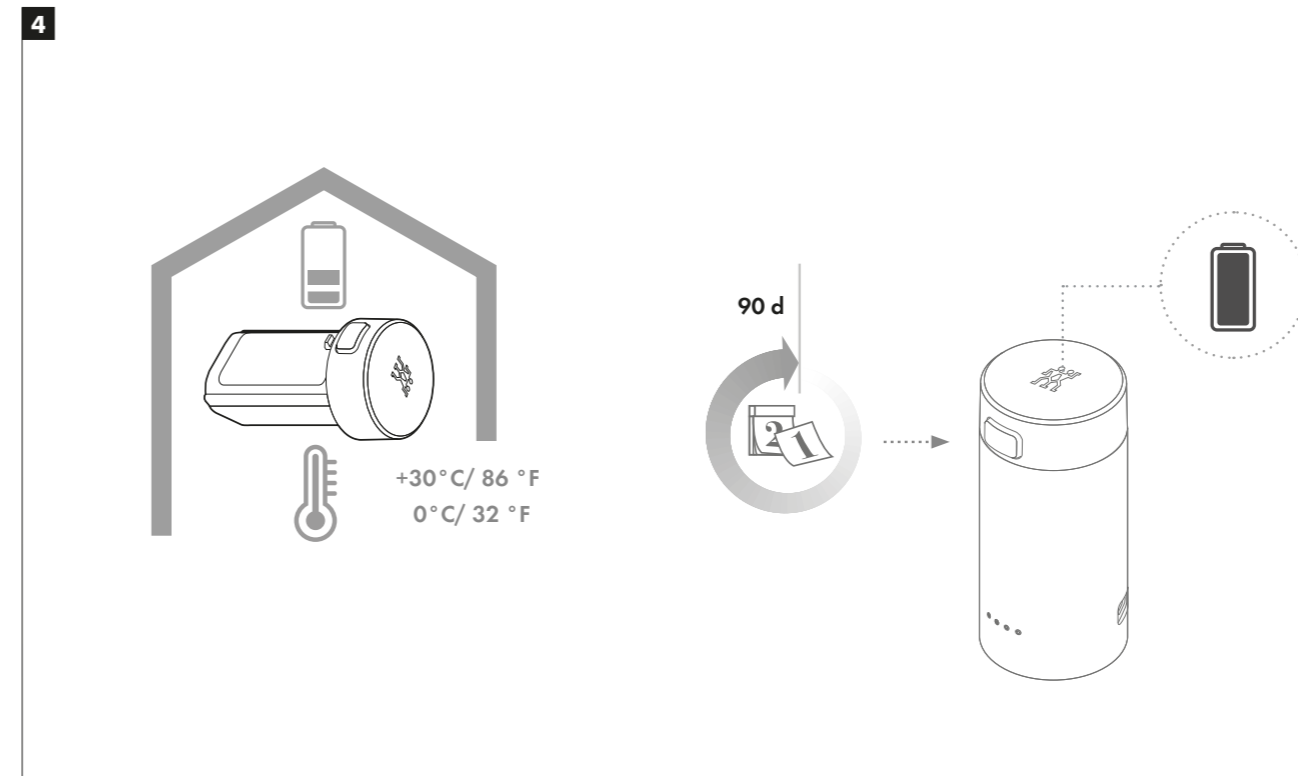
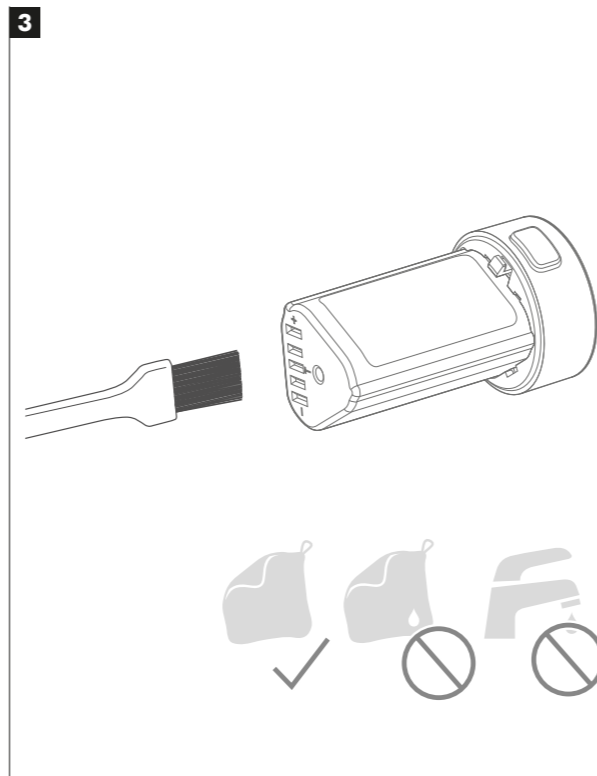


**ZWILLING J.A. Henckels AG**  
Gruenewalder Strasse 14–22 · 42657 Solingen  
Germany · www.zwilling.com

**ZWILLING J.A. HENCKELS, LLC**  
Pleasantville, NY 10570  
www.zwilling.com

800867\_11.0\_24-07 • © 2024 ZWILLING J.A. Henckels AG

|    | 3           | 4              |
|----|-------------|----------------|
| DE | Reinigung   | Lagerung       |
| EN | Cleaning    | Storage        |
| FR | Nettoyage   | Stockage       |
| ES | Limpieza    | Almacenamiento |
| IT | Pulizia     | Stoccaggio     |
| NL | Schoonmaken | Opslag         |
| PT | Limpeza     | Armazenamento  |
| TR | Temizleme   | Depolama       |
| DA | Rengøring   | Opbevaring     |
| SV | Rengöring   | Förvaring      |
| NO | Rengjøring  | Oppbevaring    |
| RO | Curățare    | Depozitare     |
| PL | Czyszczenie | Składowanie    |
| CS | Čištění     | Skladování     |
| SK | Čistenie    | Skladovanie    |
| HR | Čišćenje    | Pohrana        |
| SL | Čiščenje    | Shranjevanje   |
| HU | Tisztítás   | Tárolás        |
| ET | Puhastamine | Hoiundamine    |
| LV | Tīrīšana    | Glabāšana      |
| LT | Valymas     | Laikymas       |
| FI | Puhdistus   | Varastointi    |
| EL | Καθαρισμός  | Αποθήκευση     |
| RU | Очистка     | Хранение       |
| BG | Почистване  | Съхранение     |
| SR | Чишћење     | Складиштење    |
| UK | Очищення    | Зберігання     |
| UZ | Tozalash    | Saqlash        |
| KA | წმენდა      | შენახვა        |
| HY | Մաքրում     | Պահեստավորում  |
| JA | クリーニング      | 保管             |
| AR | التنظيف     | التخزين        |



Kurzanleitung | Quick manual | Guide de démarrage rapide | Guía rápida | Manuale rapido | Beknopte handleiding | Guia rápida | Hızlı kılavuz | Lynvejledning | Snabbmanual | Hurtigvejledning | Manual rapid | Skrócona instrukcja obsługi | Rychlá příručka | Rýchla príručka | Uputstva za uporabu | Hitri priročnik | Gyors útmutató | Kiirjuhend | Isä rokasgrāmata | Trumpas vadovas | Πίκαρος | Γρήγορο εγχειρίδιο | Краткое руководство | Бързо ръководство | Brzi priručnik | Короткий посібник | Qisqa qo'llanma | მოკლე სახელმძღვანელო | Արագ ձեռնարկ | إعرس ال م ادخت ال ال ل ل ل

**ZWILLING XTEND® 12 V LITHIUM-ION BATTERY**

53115