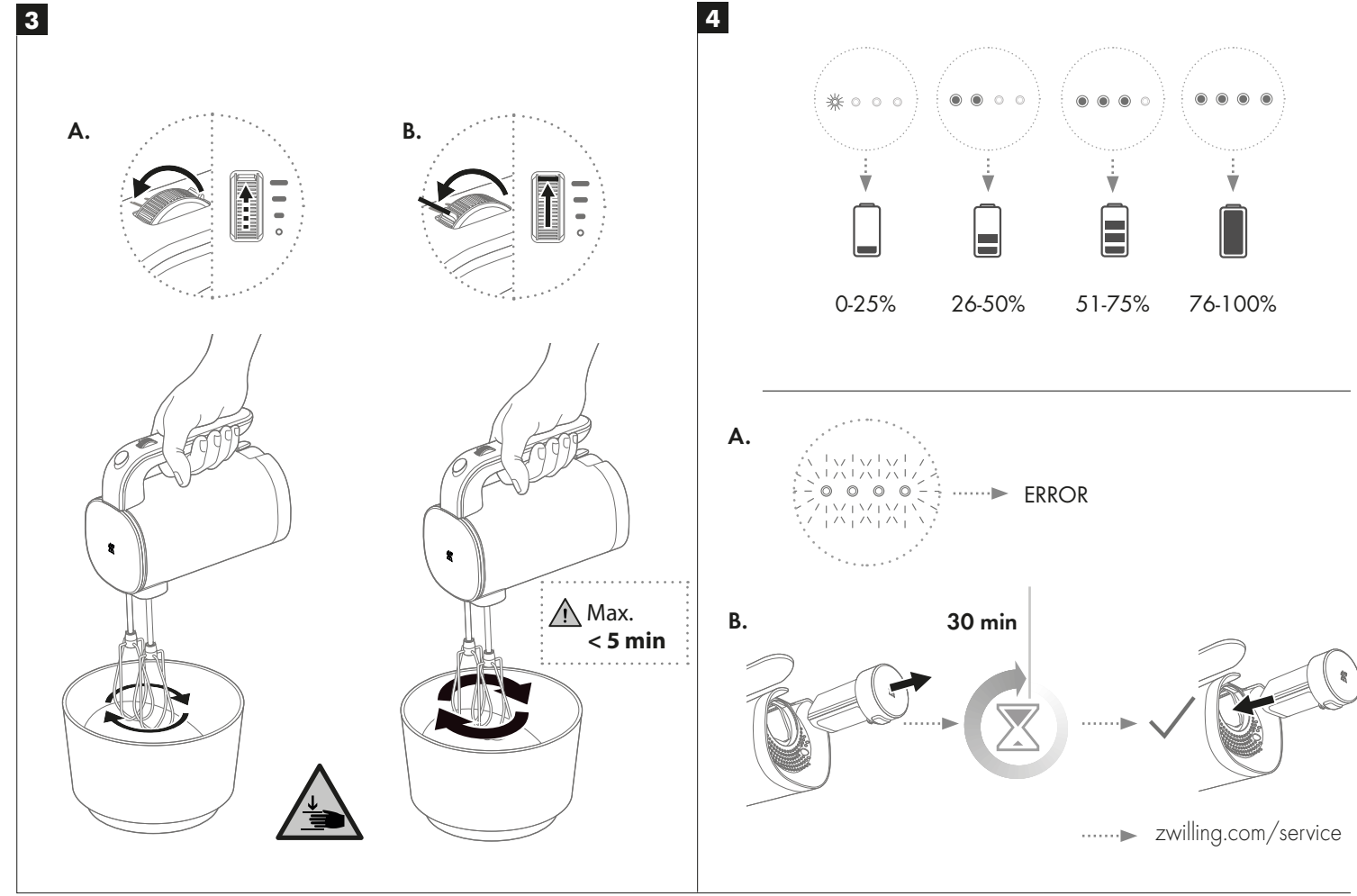
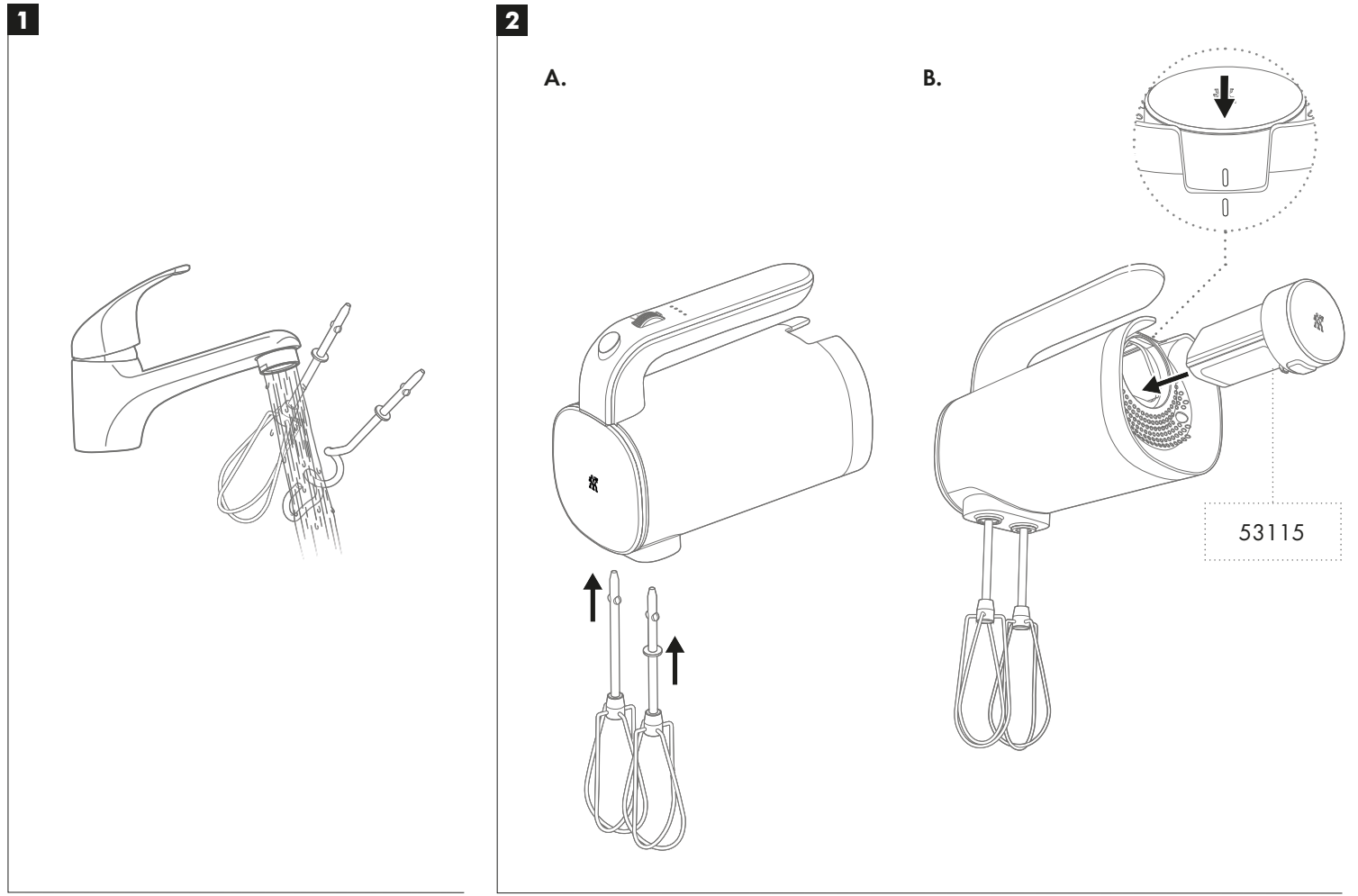


	1	2
DE Sicherheitshinweise beachten!	Vor dem ersten Gebrauch	Montage
EN Observe safety information!	Before first use	Assembly
FR Respectez les consignes de sécurité !	Avant la première utilisation	Assemblage
ES ¡Consulte la información de seguridad!	Antes del primer uso	Montaje
IT Osservare le informazioni sulla sicurezza!	Prima del primo utilizzo	Montaggio
NL Houd u aan de veiligheidsvoorschriften!	Vóór het eerste gebruik	Montage
PT Cumpra a informação de segurança!	Antes da primeira utilização	Montagem
TR Güvenlik bilgilerine dikkat edin!	İlk kullanımdan önce	Montaj
DA Følg sikkerhedsoplysningerne!	Før ibrugtagning	Montering
SV Följ säkerhetsanvisningarna!	Före första användning	Montering
NO Respekter sikkerhetsinformasjonen!	For første gangs bruk	Montering
RO Respectați informațiile de siguranță!	Înainte de prima utilizare	Montare
PL Przestrzegaj zaleceń dotyczących bezpieczeństwa!	Przed pierwszym uruchomieniem	Montaż
CS Dodržujte bezpečnostní pokyny!	Před prvním použitím	Montáž
SK Dodržiavajte bezpečnostné pokyny!	Pred prvým použitím	Montáž
HR Pregledajte sigurnosne informacije!	Prije prvog korištenja	Sastavljanje
SL Upoštevajte varnostna navodila!	Pred prvo uporabo	Sklop
HU Tartsa be a biztonságai előírásokat!	Első használat előtt	Összeszerelés
ET Järgige ohutusteavet!	Enne esmakordset kasutamist	Kokkupanemine
LV Ievērojiet drošības norādes!	Pirms pirmās lietošanas reizes	Montāža
LT Vadovaukitės saugos instrukcijomis!	Prieš naudodami pirmąjį kartą	Montavimas
FI Huomioi turvallisuusohjeet!	Ennen ensimmäistä käyttöä	Kokoonpano
EL Προσέξτε τις πληροφορίες ασφαλείας!	Πριν από την πρώτη χρήση	Συναρμολόγηση
RU Соблюдайте правила техники безопасности!	Перед первым использованием	Сборка
BG Спазвайте информацията за безопасност!	Преди първата употреба	Сглобяване
SR Poštujte informacije o bezbednosti!	Пре првог коришћења	Склапање
UK Дотримуйтеся вказівок щодо безпеки!	Перед першим використанням	Складання
UZ Xavfsizlik ma'lumotlariga rioya qiling!	İlk foydalanishdan oldin	Yig'ish
KA გაეცანით ინფორმაციას უსაფრთხოების შესახებ!	პირველად გამოყენებამდე	ბაკრები
HY Դիտեք անվտանգության տեղեկատվությունը:	Նախքան առաջին օգտագործումը	Մոնտաժում
JA 安全情報に従う!	初めて使用する前に	組み立て
AR اتبع تعليمات السلامة!	قبل أول استخدام	تجميع

3	4	5	6
Verwendung	LED-Anzeige	Demontage	Reinigung
Operation	LED indicator	Disassembly	Cleaning
Utilisation	Indicateur LED	Démontage	Nettoyage
Funcionamiento	Indicador LED	Desmontaje	Limpieza
Funzionamento	Indicatore LED	Smontaggio	Pulizia
Bedienung	LED-indicator	Demontage	Schoonmaken
Funcionamento	Indicador LED	Desmontagem	Limpeza
Çalıştırma	LED gösterge	Demontaj	Temizleme
Beijening	LED-indikator	Afmontering	Rengöring
Användning	LED-indikator	Demontering	Rengöring
Drift	LED-indikator	Demontering	Rengjering
Punere in funciune	Indicator cu LED	Demontare	Curățare
Obstuga	Wskaźnik LED	Demontaż	Czyszczenie
Používání	LED indikátor	Demontáž	Čištění
Prevádzka	LED indikátor	Demontáž	Čistenie
Rad	LED indikátor	Rastavljanje	Čiščenje
Delovanje	LED indikator	Razstavljanje	Čiščenje
Használat	LED jelzőfény	Szét szerelés	Tisztítás
Kasutamine	LED-näidik	Lahtivõtmine	Puhastamine
Darbības	LED indikators	Izjaukšana	Tīrīšana
Valdymas	LED indikatorius	Išmontavimas	Valymas
Käyttö	LED-merkkivalo	Puhdistus	Puhdistus
Λειτουργία	Ένδειξη LED	Αποσυρμολόγηση	Καθαρισμός
Использование	Индикатор	Разборка	Очистка
Работа	LED индикатор	Разглобяване	Почистване
Rad	LED индикатор	Расклапање	Чишћење
Експлуатація	Світлодіодний індикатор	Розбирання	Очищення
Ishlashi	LED indikatori	Qismlarga ajratish	Tozalash
ფუნქციონირება	ლედ მაჩვენებელი	დაშლა	წმენდა
Գործարկում	LED ցուցանիշ	Ապամոնտաժում	Մաքրում
操作	LEDインジケータ	分解	クリーニング
	تشغيل	مؤشر ليد	تنظيف

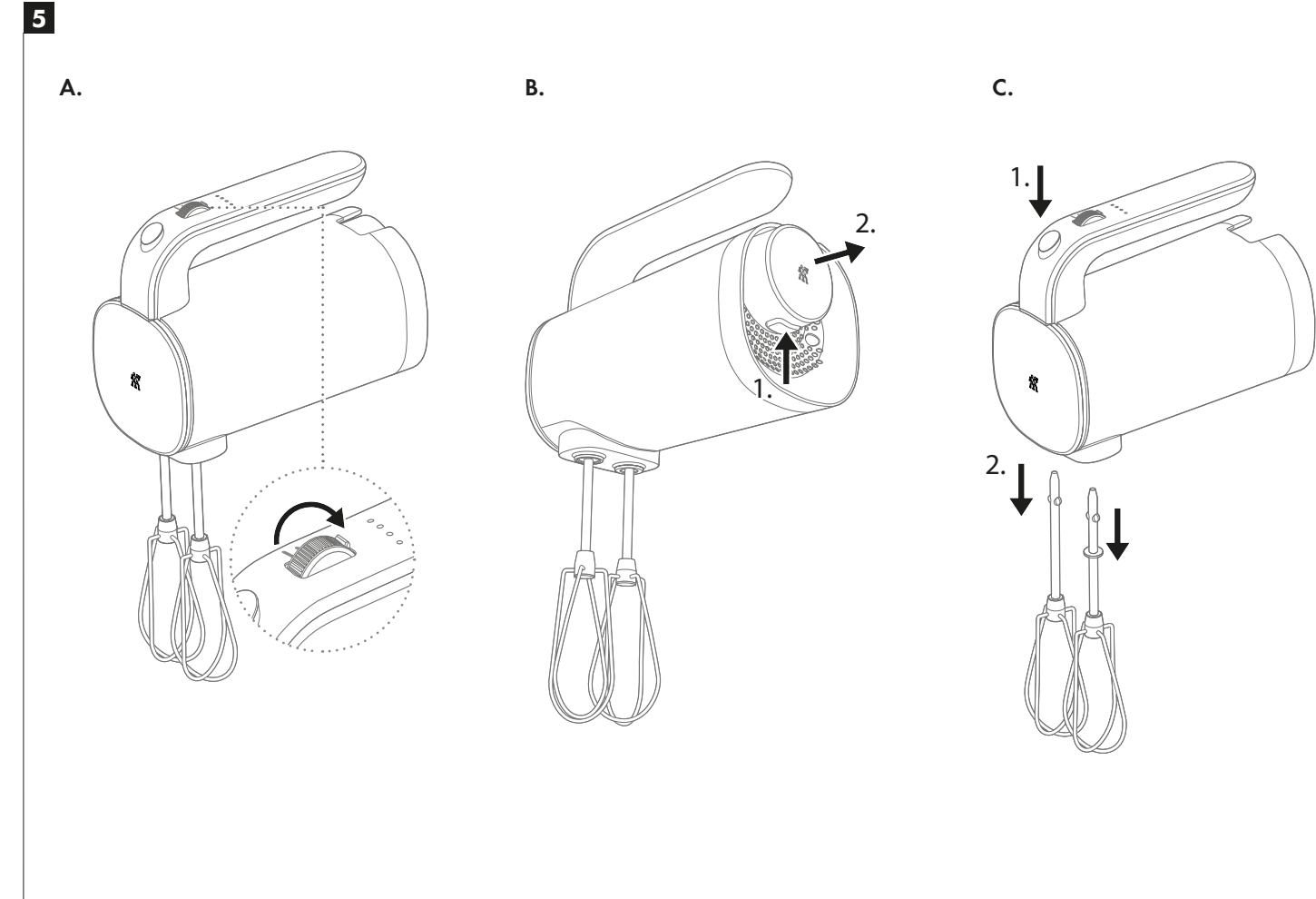




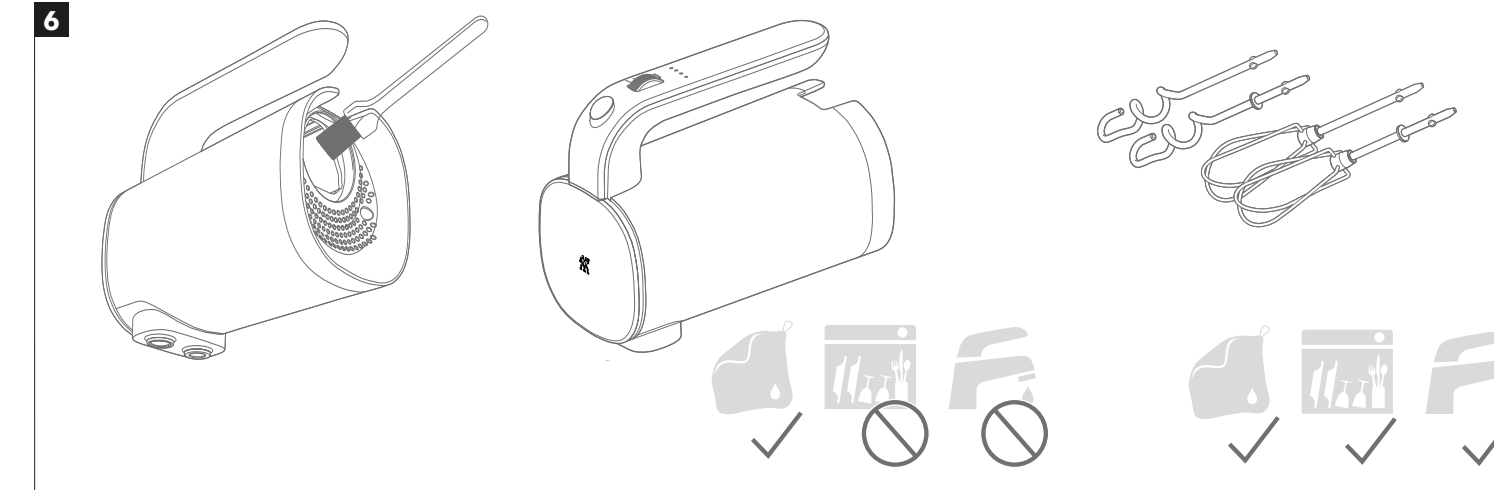
ZWILLING J.A. Henckels AG
Gruenewalder Strasse 14-22 · 42657 Solingen
Germany · www.zwilling.com

ZWILLING J.A. HENCKELS, LLC
Pleasantville, NY 10570
www.zwilling.com

8005971_01.0_24.07 © 2024 ZWILLING J.A. Henckels AG



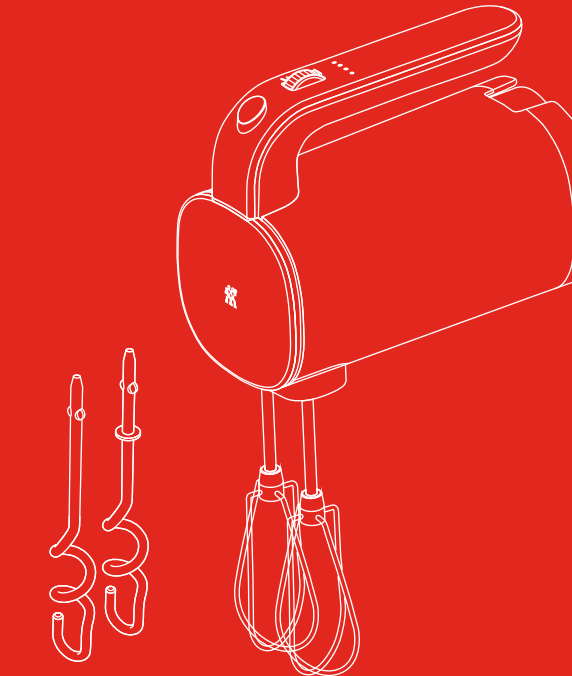
www.zwilling.com



FURTHER INSTRUCTIONS



www.zwilling.com



Kurzanleitung | Quick manual | Guide de démarrage rapide | Guía rápida | Manuale rapido | Beknopte handleiding | Guia rápida | Hızlı kılavuz | Lynveijledning | Snabbmanual
| Hurtigveiledning | Manual rapid | Skrócona instrukcja obsługi | Rychlá příručka | Rýchla príručka | Uputstva za uporabu | Hitri priročnik | Gyors útmutató | Kiirjuhend | Īsā
rokasgrāmata | Trumpas vadovas | Pikaoras | Γρήγορο εγχειρίδιο | Краткое руководство | Бъро ръководство | Brzi priručnik | Короткий посібник | Qisqa qo'llanma |
მოკლე სახელმძღვანელო | Արագ ձեռնարկ | سریع رساله امادسترس آسان |

ZWILLING XTEND® CORDLESS HAND MIXER

53118-0